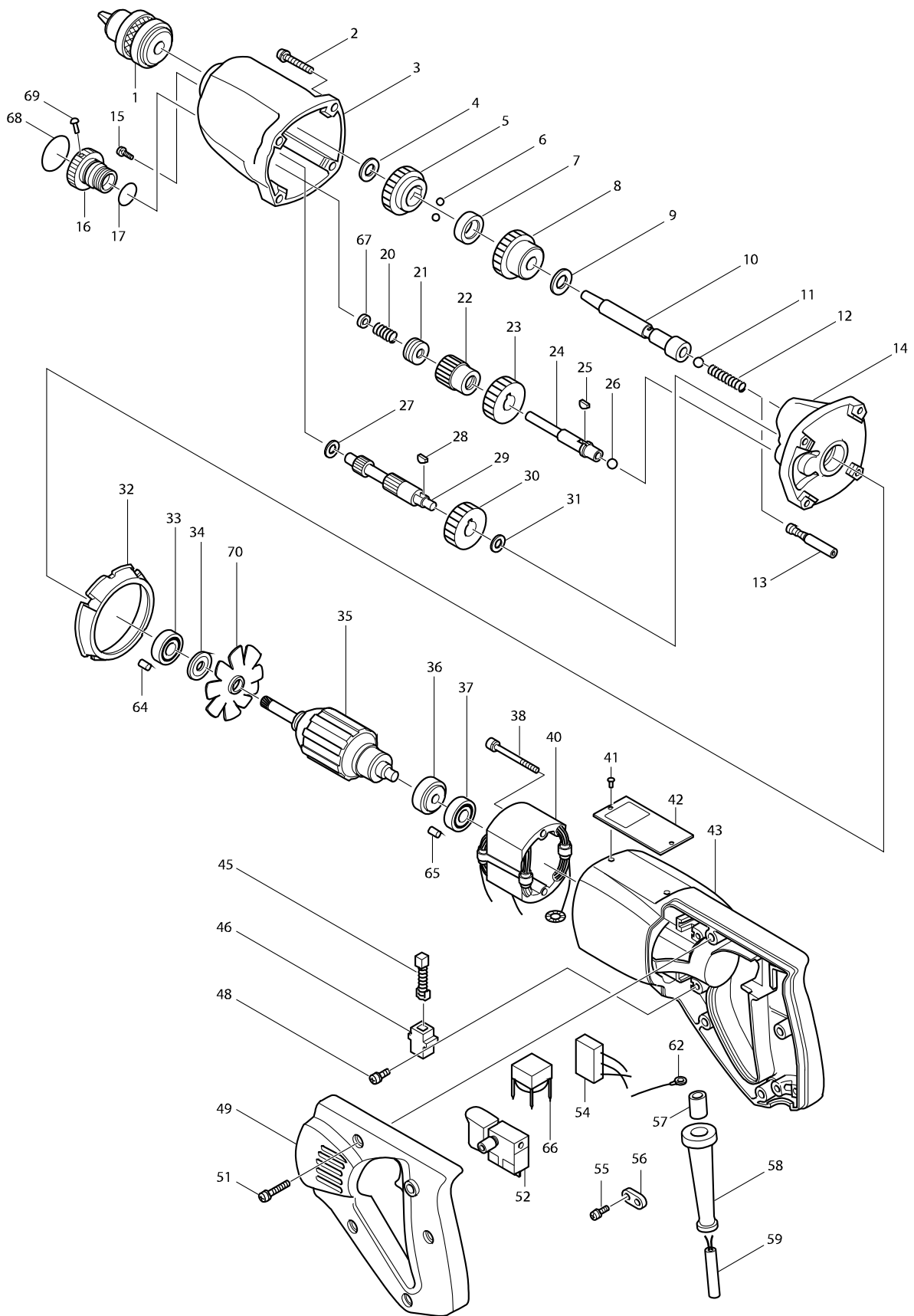


型號 6806B 電動攻牙機6MM



型號 6806B 電動攻牙機6MM

分解圖號	零件編號	品名	交換	數量	N/O	選擇1	選擇2	註記
001	763003-2	夾頭 6.5		1				
002	911161-0	螺絲M4X35		4				
003	156126-7	齒輪座 F/6806B		1				
C10	214012-9	平面培林6 F/6801N,6904		1				
C20	214104-4	合銅 12		1				
004	261017-0	FB華士 12		1				
005	221805-7	正齒輪 44		1				
006	216011-7	鋼珠 5.6		2				
007	323587-8	套筒 17		1				
008	221804-9	正齒輪 46 F/6806B		1				
009	261017-0	FB華士 12		1				
010	323586-0	車心		1				
011	216007-8	鋼珠6.4		1				
012	231209-5	彈簧 4		1				
013	323625-6	導棒		1				
014	156127-5	齒輪座外殼 F/6806B		1				
C10	214005-6	平面軸承8 C214001-4		1				
C20	214012-9	平面培林6 F/6801N,6904		1				
C30	214156-5	合銅 14		1				
C40	341322-2	板 13.5		1				
C50	343266-2	止動板		1				
D10		INC. 64						
015-1	911106-8	螺絲M4X8		1				
016	151102-6	金屬盒 F/6806B		1				
C10	214012-9	平面培林6 F/6801N,6904		1				
017-1	213261-5	O圈17		1				
020	231208-7	彈簧 9 6806B		1				
021	212013-1	針型培林 617		1				
022	221806-5	正齒輪 23 F/6806B		1				
023	221807-3	正齒輪 37 F/6806B		1				
024	325401-4	齒輪車心		1				
025	254031-3	半圓鍵3		1				
026	216011-7	鋼珠 5.6		1				
027	261006-5	FB華士 6		1				
028	254031-3	半圓鍵3		1				
029	221808-1	正齒輪 11-13		1				
030	221603-9	斜螺旋齒輪 61T		1				
031	261006-5	FB華士 6		1				
032	411265-3	風葉座		1				
033	211026-9	培林627LLB		1	*			
033-1	210025-8	軸承 627LLB	O	1				
034	213001-1	封塵皮 7		1				
035	511261-2	馬達心 F/6806B		1				
C10	241081-7	風葉58 F/6806B		1				
D10		INC. 33,34,36,37						
036-1	681614-0	絕緣華士		1				
037	211026-9	培林627LLB		1	*			
037-1	210025-8	軸承 627LLB	O	1				

請訂購一個零件。

列印日期 2017/11/01

型號 6806B 電動攻牙機6MM

分解圖號	零件編號	品名	交換	數量	N/O	選擇1	選擇2	註記
038-1	911180-6	螺絲M4X50		2				
040	521251-7	外線圈 F/6806B		1				
C10	654038-3	絕緣接頭 FV1.25-M4		2	*			
C11	654037-5	絕緣端子 FV1.25-M3	O	2	*			
C12	654037-5	絕緣端子 FV1.25-M3	O	2				
041	953106-2	小釘子0-5		2	*			
042	815001-3	銘牌 6806B		1	*			
042-1	862813-5	NAME PLATE 6806B	<	1				
043	156985-9	馬達座 F/6806B		1	*			
D10		INC. 65			*			
043-1	156985-9	馬達座 F/6806B	>	1				
D10		INC. 65						
045-1	191956-9	碳刷 CB-75		1				
046	643552-4	碳刷座 5-8		2				
048	911124-6	螺絲M4X14		2				
049	411266-1	把手外殼		1				
051	911153-9	螺絲M4X28		4				
052	651204-3	啟動開關 F/1900B,6801N		1				
054E_	645253-0	噪音防止器		1				
055-1	911133-5	螺絲 M4X18		2				
056	687001-1	應變保險		1				
057	683240-1	管 10-10.8-15		1				
058	682504-0	電線保護管 10-85		1				
059	661014-0	電線0.75-2-2.5 C/693464-1		1	*			
059-1	693464-1	電線 0.75-2-2.5	<	1				
064	263002-9	橡皮銷 4		1				
065	263002-9	橡皮銷 4		1				
067	253308-3	薄墊片 6		2				
068	812232-5	指示標		1				
069	953206-8	小釘子2-5		1				
070	241081-7	風葉58 F/6806B		1				
400-2	763414-1	夾頭板手S10		1				
401	411780-7	鍵座 10		1				