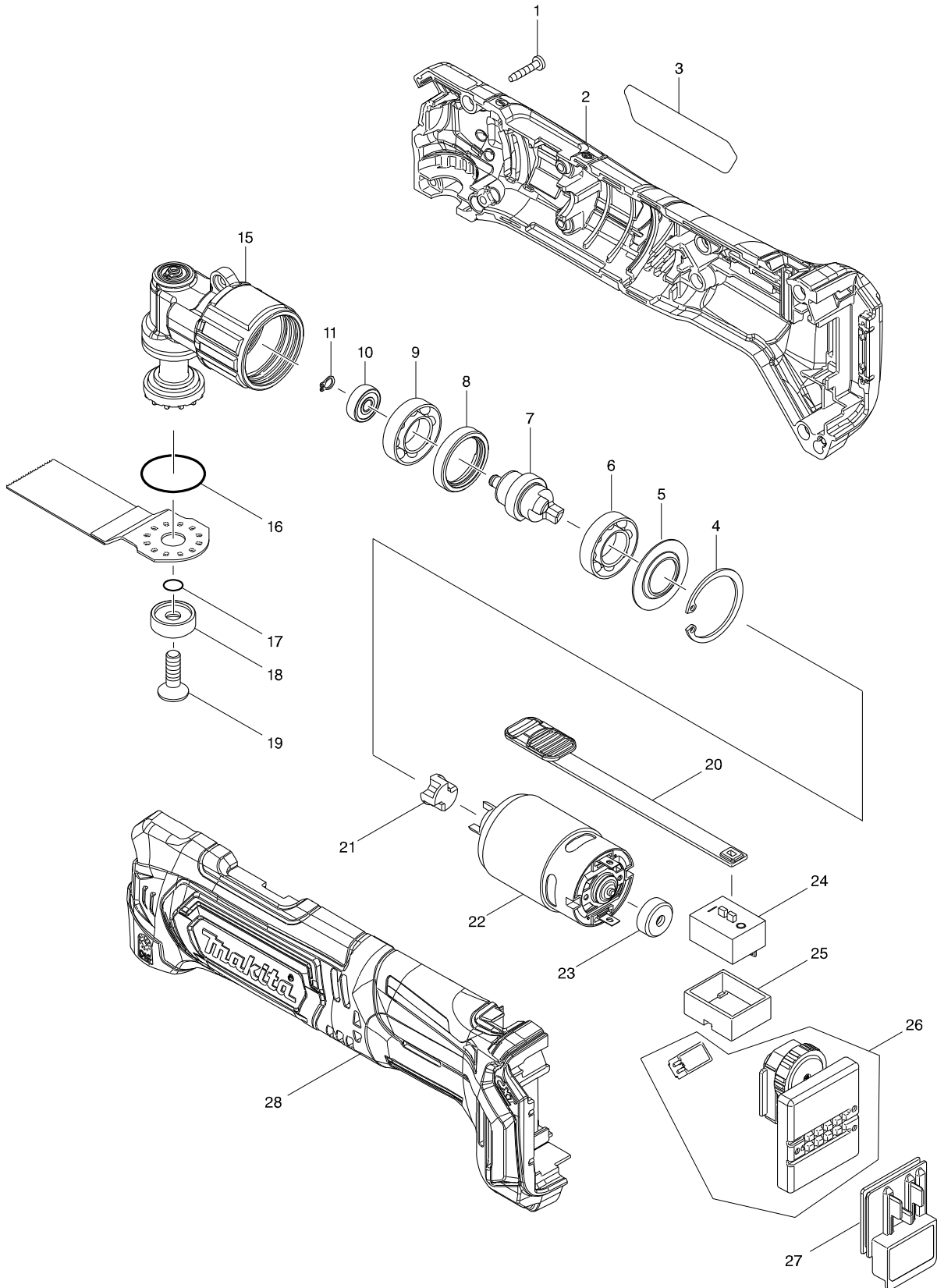


型號 TM30D CORDLESS MULTI TOOL



型號 TM30D CORDLESS MULTI TOOL

分解圖號	零件編號	品名	交換	數量	N/O	選擇1	選擇2	註記
001	266429-2	自攻螺絲 3X16		12				
002	183E32-3	MOTOR HOUSING SET		1				
C10	263039-6	RUBBER PIN 4		3				
C20	424859-5	CUSHION		2				
D10		INC. 28						
003	852E52-5	TM30D NAME PLATE		1				
004	962151-6	擋圈 R-32		1				
005	253368-5	墊圈 16		1				
006	210147-4	球軸承 6902		1				
007	326719-6	曲軸		1				
008	456788-4	間隔 21		1				
009	210147-4	球軸承 6902		1				
010	210144-0	球面軸承 505		1				
011	961008-8	RETAINING RING S-5		1				
015	144085-7	曲軸軸承座		1				
016	213987-9	O-RING 25		1				
017	213021-5	O圈 5		1				
018	224455-7	外法蘭士 22		1				
019	266783-4	六角螺絲 M6X20		1				
020	456791-5	開關旋鈕		1				
021	424833-3	間隔		1				
022	629220-3	直流馬達		1				
023	424467-2	護蓋		1				
024	651610-2	開關		1				
025	424860-0	開關蓋		1				
026	620522-0	CONTROLLER		1				
C10	620543-2	LED CIRCUIT		1				
027	644813-5	端子		1				
028	183E32-3	MOTOR HOUSING SET		1				
C10	263039-6	RUBBER PIN 4		3				
C20	424859-5	CUSHION		2				
D10		INC. 2						
A01	783233-9	六角扳手 5		1				
A02B	143644-4	PLASTIC CASE COMPLETE		1				
C10	162302-3	推板		2				
C20	838502-4	INNER TRAY		1				
A02C	143644-4	PLASTIC CASE COMPLETE		1				
C10	162302-3	推板		2				
C20	838502-4	INNER TRAY		1				
A02D	143644-4	PLASTIC CASE COMPLETE		1				
C10	162302-3	推板		2				
C20	838502-4	INNER TRAY		1				
A03B	196272-4	轉接器A		1				
A03C	196272-4	轉接器A		1				
A03D	196272-4	轉接器A		1				
A04B	B-21325	半圓鋸片85 (TMA006)-木材及金屬		1				
A04C	B-21325	半圓鋸片85 (TMA006)-木材及金屬		1				
A04D	B-21325	半圓鋸片85 (TMA006)-木材及金屬		1				

請訂購一個零件。

列印日期 2017/10/16

型號 TM30D CORDLESS MULTI TOOL

分解圖號	零件編號	品名	交換	數量	N/O	選擇1	選擇2	註記
A05B	B-21331	半圓鋸片 85 (TMA007)-木材		1				
A05C	B-21331	半圓鋸片 85 (TMA007)-木材		1				
A05D	B-21331	半圓鋸片 85 (TMA007)-木材		1				
A06B	B-21353	直切鋸片28 (TMA009)-木材及金屬		1				
A06C	B-21353	直切鋸片28 (TMA009)-木材及金屬		1				
A06D	B-21353	直切鋸片28 (TMA009)-木材及金屬		1				
A07B	B-21369	直切鋸片 32 (TMA010)-硬木材		1				
A07C	B-21369	直切鋸片 32 (TMA010)-硬木材		1				
A07D	B-21369	直切鋸片 32 (TMA010)-硬木材		1				
A08B	B-21381	直切鋸片 32 (TMA012)-木材		1				
A08C	B-21381	直切鋸片 32 (TMA012)-木材		1				
A08D	B-21381	直切鋸片 32 (TMA012)-木材		1				
A09B	B-21428	直切鋸片 20 (TMA016)-釘子及銅管		1				
A09C	B-21428	直切鋸片 20 (TMA016)-釘子及銅管		1				
A09D	B-21428	直切鋸片 20 (TMA016)-釘子及銅管		1				
A10B	B-21434	直切鋸片 10 (TMA017)-釘子及銅管		1				
A10C	B-21434	直切鋸片 10 (TMA017)-釘子及銅管		1				
A10D	B-21434	直切鋸片 10 (TMA017)-釘子及銅管		1				
A11B	B-21456	軟質刮刀 52 (TMA019)-去除地毯軟膠及接		1				
A11C	B-21456	軟質刮刀 52 (TMA019)-去除地毯軟膠及接		1				
A11D	B-21456	軟質刮刀 52 (TMA019)-去除地毯軟膠及接		1				
A12B	B-21490	超硬半圓鋸片 85 (TMA023)-清除牆壁磁磚		1				
A12C	B-21490	超硬半圓鋸片 85 (TMA023)-清除牆壁磁磚		1				
A12D	B-21490	超硬半圓鋸片 85 (TMA023)-清除牆壁磁磚		1				
A13B	B-21509	超硬半圓鋸片 65 (TMA024)-清除牆壁磁磚		1				
A13C	B-21509	超硬半圓鋸片 65 (TMA024)-清除牆壁磁磚		1				
A13D	B-21509	超硬半圓鋸片 65 (TMA024)-清除牆壁磁磚		1				
A14B	B-21624	三角形砂紙 石材 60/10		1				
A14C	B-21624	三角形砂紙 石材 60/10		1				
A14D	B-21624	三角形砂紙 石材 60/10		1				
A15B	B-22947	三角形砂紙 石材 100/10		1				
A15C	B-22947	三角形砂紙 石材 100/10		1				
A15D	B-22947	三角形砂紙 石材 100/10		1				
A16B	B-22953	三角形砂紙 石材 150/10		1				
A16C	B-22953	三角形砂紙 石材 150/10		1				
A16D	B-22953	三角形砂紙 石材 150/10		1				
A17B	B-21537	拋光墊		1				
A17C	B-21537	拋光墊		1				
A17D	B-21537	拋光墊		1				
A18B	821538-0	工具箱		1				
A18C	821538-0	工具箱		1				
A18D	821538-0	工具箱		1				
A19C	456128-6	BATTERY COVER		1				
A19D	456128-6	BATTERY COVER		1				
A20C	***DC10SB	DC10SB BATTERY CHARGER		1				
D10		COMPO-PARTS						
A20D	***DC10SB	DC10SB BATTERY CHARGER		1				
D10		COMPO-PARTS						

請訂購一個零件。

列印日期 2017/10/16

