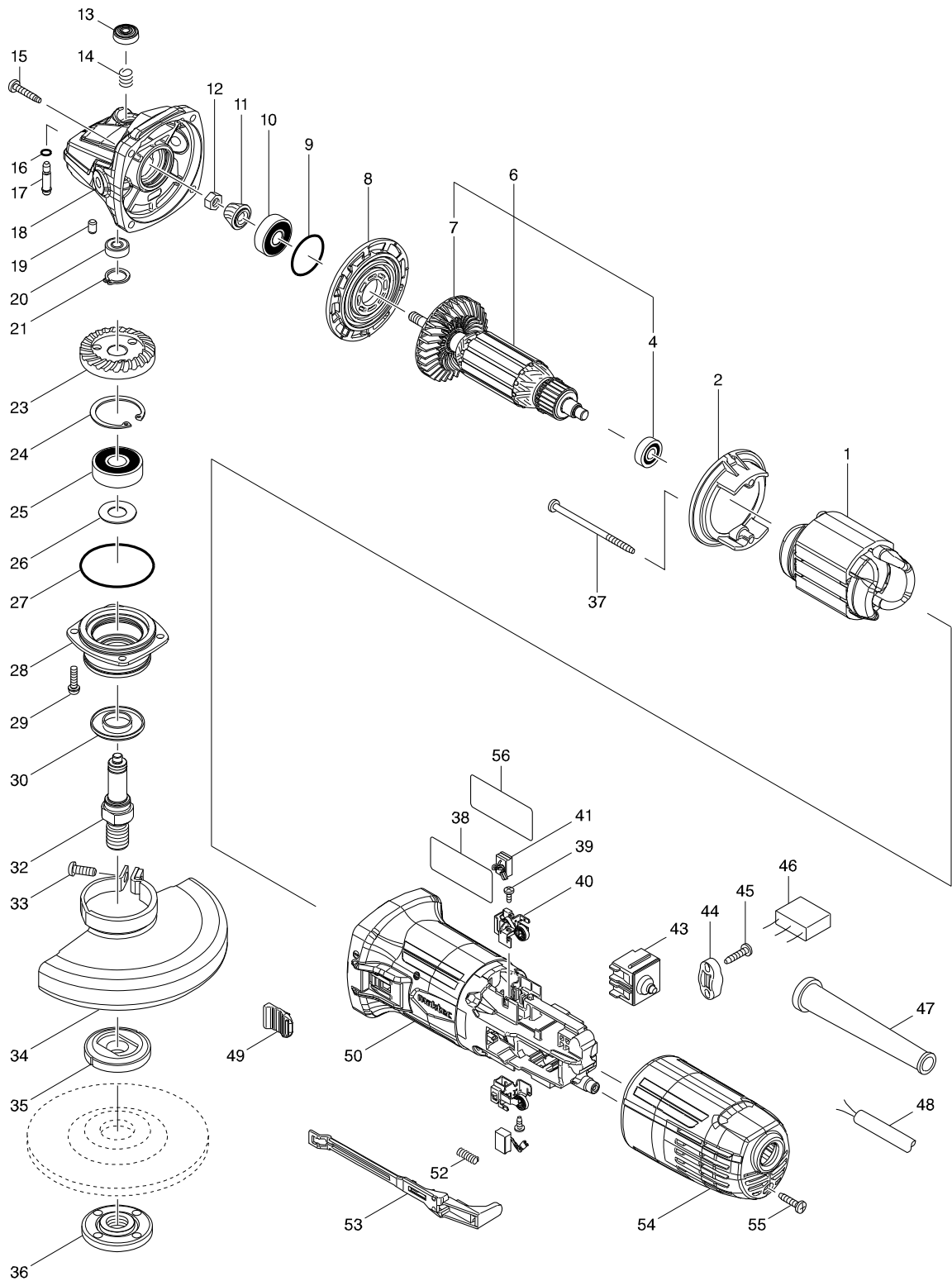


# 型號 MT966 125MM ANGLE GRINDER



# 型號 MT966 125MM ANGLE GRINDER

分解圖號	零件編號	品名	交換	數量	N/O	選擇1	選擇2	註記
001	621816-6	FIELD 115V		1				
002	457130-2	BAFFLE PLATE		1				
004	210169-4	BALL BEARING 607LLB		1				
006	513951-3	ARMATURE ASS'Y 115V		1				
D10		INC. 4,7						
007	240076-7	風葉 56		1				
008	457122-1	BEARING RETAINER		1				
009	213407-3	環26		1				
010	210084-2	滾珠軸承 629ZZ		1				
011	221475-2	SPIRAL BEVEL GEAR 10		1				
012	252186-8	六角螺母 M6		1				
013	419589-1	固定蓋 F/MT960		1				
014	233376-2	彈簧8 F/MT958,954		1				
015	266324-6	螺絲 4X22		4				
016	213960-9	○圈5 F/9553B		1				
017	268228-8	銷5 F/MT960		1				
018	319487-8	GEAR HOUSING		1				
019	263002-9	橡皮銷 4		1				
020	210033-9	軸承 696ZZ		1				
021	961052-5	擋圈 S-12		1				
023	221476-0	SPIRAL BEVEL GEAR 37		1				
024	257978-0	擋圈 R-32		1				
025	211345-3	軸承 6201DDW		1				
026	267238-2	平面墊圈12 F/MT958,954		1				
027	213622-9	○圈45 F/9553B		1				
028	123848-4	BEARING BOX ASSEMBLY		1				
D10		INC. 27						
029	265100-5	螺絲M4X16 F/MT950,954		4				
030	345464-4	內圈		1				
032	326829-9	SPINDLE		1				
033	265180-1	螺絲 M5X16		1				
034	123861-2	WHEEL COVER 125TK ASS'Y		1				
C10	213009-5	○圈 4		1				
C20	806X78-3	CAUTION LABEL		1				
D10		INC. 33						
035	224481-6	內法蘭士 45		1	*			
035-1	224490-5	INNER FLANGE 14-45	O	1				
036	224554-5	外法蘭士14-45		1				
037	266325-4	螺絲 4X70		2				
038	852S95-1	MT966 NAME PLATE		1				
039	266492-5	螺絲 3X8		2				
040	643716-0	BRUSH HOLDER		2				
041	194721-5	碳刷 CB-458		1				
043	651947-7	开关1247.0302		1				
044	687140-7	電線固定片		1				
045	266326-2	螺絲 M4X18		2				
046	645273-4	NOISE SUPPRESSOR		1				
047	682504-0	電線保護管 10-85		1				

請訂購一個零件。

列印日期 2017/10/30

# 型號 MT966 125MM ANGLE GRINDER

分解圖號	零件編號	品名	交換	數量	N/O	選擇1	選擇2	註記
048	693454-4	電線 0.75-2-2.0		1				
049	418016-5	開關板		1				
050	457128-9	MOTOR HOUSING		1				
052	233121-5	扭力彈簧4		1				
053	457129-7	SWITCH LEVER		1				
054	457123-9	REAR COVER		1				
055	266326-2	螺絲 M4X18		1				
056	892295-7	CLEAR LABEL		1				
A01	782423-1	板手35		1				
A02	153489-2	把手頭36		1				