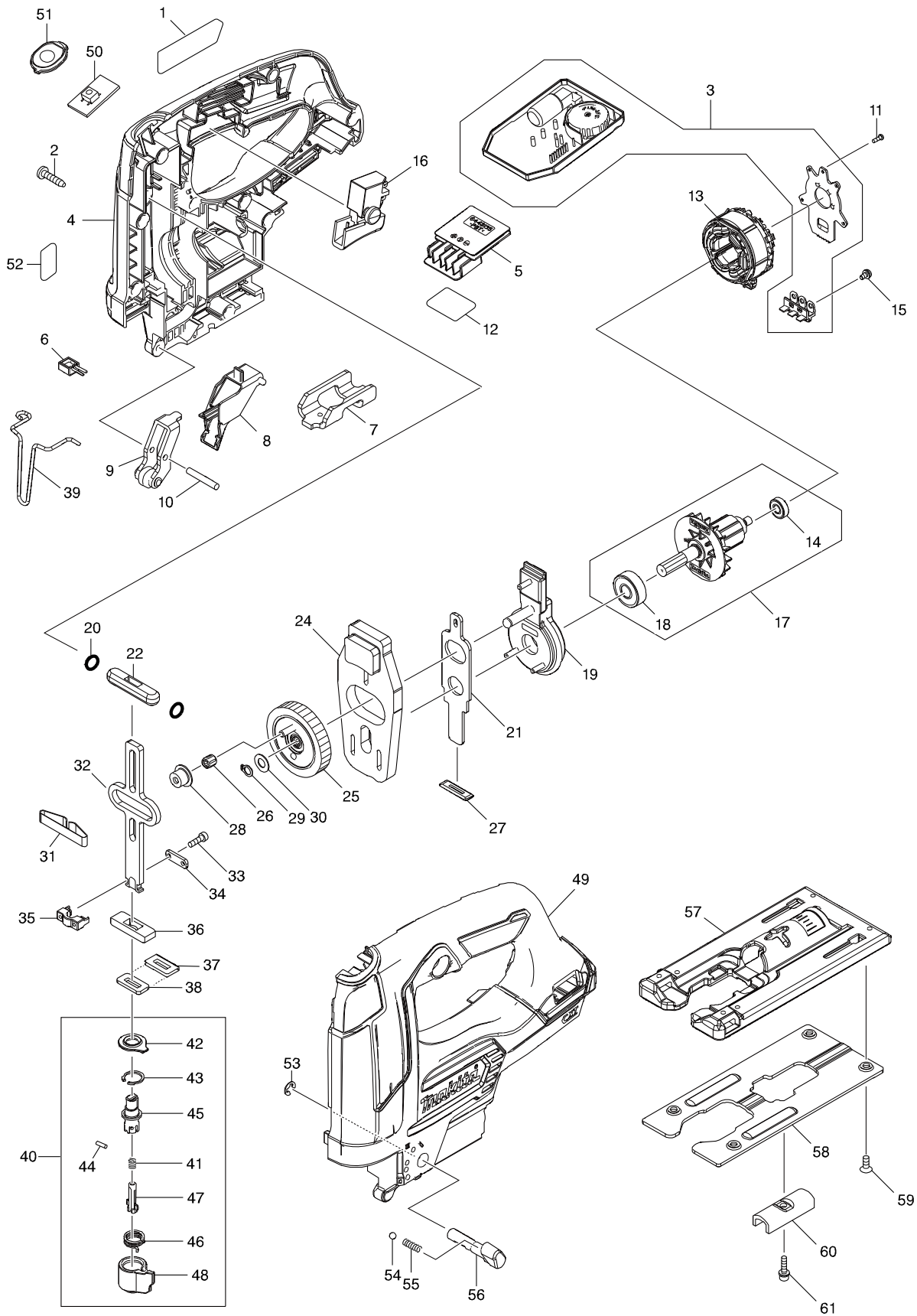


# 型號 JV103D CORDLESS JIG SAW



# 型號 JV103D CORDLESS JIG SAW

分解圖號	零件編號	品名	交換	數量	N/O	選擇1	選擇2	註記
001	853P71-0	JV103D NAME PLATE		1				
002	266326-2	螺絲 M4X18		10				
003	620711-7	CONTROLLER		1				
004	183H18-5	HOUSING SET		1				
D10		INC. 49						
005	644813-5	端子		1				
006	620713-3	LED CIRCUIT		1				
007	347251-7	HOLDER		1				
008	457866-3	RETAINER GUIDE		1				
009	144629-3	RETAINER COMPLETE		1				
010	256206-0	銷 4 F/JV0600		1				
011	266490-9	盤頭螺絲 PT 2X6		3				
012	853P79-4	JV103D SERIAL NO. LABEL		1				
013	629281-3	STATOR		1				
014	211157-4	BALL BEARING 695ZZ		1				
015	652069-6	平頭螺絲M3X6		3				
016	650251-1	開關板		1				
017	519452-9	ROTOR ASSY		1				
D10		INC. 14,18						
018	210005-4	軸承 608DW		1				
019	144820-3	BEARING CASE COMPLETE		1				
020	213038-8	○圈5 F/4323,M435		2				
021	347249-4	PUSH PLATE		1				
022	313082-6	滑體導片 F/4323,M435		1				
024	310812-6	BALANCE PLATE		1				
025	144630-8	GEAR COMPLETE		1				
026	212965-6	針型培林 407		1				
027	416703-0	防塵片 F/4324,M435		1				
028	257804-3	筒環 7		1				
029	961002-0	檔圈 S-6		1				
030	253715-0	F 華士 6		1				
031	232183-0	彈簧鉤 F/4324,M435		1				
032	347250-9	SLIDER		1				
033	266177-3	螺絲M3X10 F/4323		2				
034	347247-8	PLATE		1				
035	310811-8	BLADE CLAMP		1				
036	313086-8	滑體支承 F/M435,4324		1				
037	344686-3	封片 F/4324,M435		1				
038	423307-1	海棉封片 F/4323,M435		1				
039	323748-0	安全隔離線 F/4323,M435		1				
040	135941-2	BLADE GUIDE ASSY		1				
D10		INC. 41-48						
041	233314-4	彈簧4		1				
042	424437-1	防塵蓋		1				
043	962063-3	擋圈 R-13		1				
044	256528-8	銷2		1				
045	310810-0	BLADE GUIDE		1				
046	233591-8	彈簧10		1				

請訂購一個零件。

列印日期 2017/11/24

