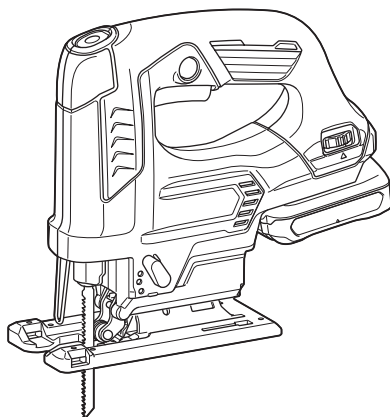




使用說明書

# 充電式線鋸機

## JV103D



使用前請閱讀。

## 規格

型號：	<b>JV103D</b>	
衝程長度	23 mm	
衝程速度	800 - 3,000 /min	
鋸片類型	B型	
最大切割能力	木材	90 mm
	軟鋼	10 mm
	鋁	20 mm
全長	237 mm	
額定電壓	D.C. 10.8 V - 12 V (最大)	
標準電池組	BL1015 / BL1016 / BL1020B / BL1021B / BL1040B / BL1041B	
淨重	1.9 - 2.0 kg	

- 生產者保留變更規格不另行通知之權利。
- 規格和電池組可能因銷往國家之不同而異。
- 重量可能有所不同，視附件（包含電池組）而定。上表顯示符合EPTA-Procedure 01/2014的最輕及最重組合。

## 符號

以下顯示本設備使用的符號。在使用工具前請務必理解其含義。



請仔細閱讀使用說明書。



僅用於歐盟國家  
請勿將電氣設備或電池組與家庭普通廢棄物一同丟棄！請務必遵守歐洲關於廢棄電子電器設備和關於電池與蓄電池以及廢電池與廢蓄電池的指令，根據法律法規執行。達到使用壽命的電氣設備與電池組必須分類回收至符合環境保護規定的再循環機構。

## 用途

本工具用於切割木材、塑料及金屬材料。如果與各類附件及鋸片結合使用，本工具可以用於各種用途，尤其適合曲線或圓形切割。

## 安全警告

### 一般電動工具安全警告

**警告：** 請通讀本電動工具附帶的所有安全警告、安全事項、插圖和規格。未按照以下列舉安全事項而使用或操作可能導致觸電、火災和/或嚴重傷害。

### 妥善保存所有的警告和安全事項說明以備將來參考。

在該警告中的「電動工具」是指電網電源供電（接電源線）的電動工具或電池驅動（充電式）的電動工具。

#### 工作場地安全

1. 保持工作場地清潔和明亮。混亂和黑暗的場所會引發事故。
2. 請勿在易爆環境，如有易燃液體、氣體或粉塵的環境下操作電動工具。電動工具產生的火花會點燃粉塵或氣體。
3. 操縱電動工具時不可讓兒童和旁觀者接近。操作時分心會使你無法正常控制機器。

#### 電氣安全

1. 電動工具插頭必須與插座匹配。絕不能以任何方式改裝插頭。需接地的電動工具不能使用任何轉換插頭。使用未經改裝的插頭和與之匹配的插座將減少觸電危險。

2. 工作時，身體不可接觸到接地的金屬體，例如鐵管、散熱器、火爐和冷凍機。如果身體接地會增加觸電危險。
3. 不得將電動工具暴露在雨中或潮濕環境中。若有水進入電動工具將增加觸電危險。
4. 不得腳踏導線。不可拖著導線移行工具或拉導線拔出插頭。還須避免使導線觸及高熱物體、油脂、尖銳邊緣或運動部件。受損或纏繞的導線會增加觸電危險。
5. 當在戶外使用電動工具時，一定要採用戶外專用的延長導線。採用戶外專用的延長導線能減少觸電的危險。
6. 如必須在潮濕的環境中使用電動工具，請使用殘餘電流裝置（RCD）保護電源。使用RCD保護電源能減少觸電的危險。
7. 電動工具會產生對使用者無害的電磁場（EMF）。不過，對心律調整器使用者及其他類似醫療器材的使用者而言，請務必先聯絡器材製造商及／或醫師以瞭解相關建議，再操作此類電動工具。

## 人身安全

1. 保持警覺，當操作電動工具時關注所從事的操作並保持清醒。請勿在疲勞時或受到藥物、酒精或治療影響時操作電動工具。在操作電動工具期間分心可能會導致嚴重人身傷害。
2. 使用安全裝置。始終佩戴護目鏡。安全裝置，如適當條件下的防塵面具、防滑安全鞋、安全帽、防護耳罩等設備能減少人身傷害。
3. 避免意外起動。在將工具接上電源和／或電池組以及拿起或搬動電動工具之前，確保開關處於關閉位置。搬運工具時手指放在已接通電源的開關上或開關處於接通時插入插頭可能會引發事故。
4. 在電動工具接通之前，取下所有調節鑰匙或扳手。遺留在電動工具旋轉零件上的扳手或鑰匙會導致人身傷害。
5. 操作時手不要伸得太長。使用時請雙腳站穩，時刻保持平衡。這樣在意外情況下能很好地控制電動工具。
6. 注意衣裝。不要穿寬鬆衣服或佩帶飾品。勿使頭髮和衣服靠近運動部件。寬鬆衣服、佩飾或長髮易捲入運動部件。
7. 如果提供了與排屑裝置、集塵設備連接用的裝置，則確保他們連接完好且使用得當。使用集塵設備可減少因碎屑引起的危險。

8. 切勿因頻繁使用本工具而自認熟練導致您大意輕忽工具的安全原則。一時的疏忽隨即會造成人員重傷。

## 電動工具使用和注意事項

1. 使用電動工具時請勿用蠻力。根據用途使用適當的電動工具。選擇具有適當設計額定值的電動工具會使妳工作更有效、更安全。
2. 如果開關無法接通或關閉工具電源，則不可使用該電動工具。不能用開關來控制的電動工具是危險的且必須進行修理。
3. 在進行任何調整、更換配件或存放電動工具之前，請將插頭從電源上拔下，並且／或將可拆式電池組從工具上取下。此類防護性安全措施可減少電動工具突然起動的危險。
4. 將閒置的電動工具存放在小孩不能拿到之處，並且不要讓不熟悉電動工具或對這些說明不了解的人操作電動工具。電動工具在未經訓練的用戶手中是危險的。
5. 保養電動工具及配件。檢查運動部件的安裝誤差或卡滯情形、零件損壞和影響電動工具運轉的其他情況。如有損壞，電動工具必須在使用之前修理好。許多事故由保養不良的電動工具引發。
6. 保持切削刀具的鋒利和清潔。保養良好的有鋒利切削刃的刀具不易被卡住而且容易控制。
7. 按照使用說明書，根據作業條件和作業特點來使用電動工具、附件和工具的刀頭等。將電動工具用於那些與要求不符的操作可能會導致危險情況。
8. 手柄及握把表面務必保持乾燥清潔，不沾油脂。如手柄及握把表面油滑，將無法在非預期的情況下安全操控工具。
9. 使用此工具時，請勿穿戴可能會捲入的布質工作手套。布質工作手套捲入移動零件中，會導致嚴重的人身傷害。

## 用電池驅動的電動工具的使用和注意事項

1. 僅使用製造商指定的充電器進行充電。僅使用適用於某一類型電池組的充電器給其他電池組充電可能會引起火災。
2. 僅使用專門設計的電池組給電動工具供電。使用任何其他電池組可能會造成人身傷害及火災。
3. 不使用電池組時請將其遠離紙夾、硬幣、鑰匙、釘子、螺絲或其他小型金屬物體放置。這些物體可能會使電池端子短路。短接電池端子可能會引起燃燒或起火。

- 使用過度時，電池中可能溢出液體；請避免接觸。如果意外接觸到電池漏液，請用水沖洗。如果液體接觸到眼睛，請就醫。電池漏液可能會導致過敏發炎或灼傷。
- 請勿使用損壞或經修改過的電池組或工具。損壞或經修改過的電池可能會出現無法預料的運作情形，而引發火災、爆炸或人員受傷風險。
- 請勿將電池組或工具暴露於火源或高溫環境。暴露於火源或 130°C 以上的高溫可能會發生爆炸。
- 請遵守所有充電說明，並勿於說明中指定之溫度範圍外進行電池組或工具充電。以錯誤的方式或於指定之溫度範圍外進行充電，可能會損壞電池，並增加火災風險。
- 從工件上取下鋸片前請務必關閉工具並等待鋸片完全停止。
- 在操作後，請勿立即觸碰鋸片或工件，這些部分可能會非常燙以致灼傷皮膚。
- 請勿在不必要的情況下空載操作工具。
- 有些材料含有有毒化學物質。小心不要吸入粉塵，並避免皮膚接觸。遵循材料供應商的安全提示。
- 務必使用和您的作業原料以及作業類型相符的防塵面罩／呼吸器。

## 妥善保存這些手冊。

**警告：** 請勿為圖方便或因對產品足夠熟悉（因重複的使用）而不嚴格遵循產品的安全規則。使用不當或不遵循本說明書中的安全規則會導致嚴重的人身傷害。

### 維修

- 將你的電動工具送交專業維修人員修理，必須使用相同的備件進行更換。這樣將確保所維修的電動工具的安全性。
- 請勿維修損壞的電池組。僅可由製造商或授權的維修商維修電池組。
- 上潤滑油及更換附件時請遵循本說明書指示。
- 手柄務必保持乾燥清潔，不沾油脂。

### 充電式線鋸機安全警告

- 如果在作業時切割附件可能會接觸到隱藏的導線，請握住工具的絕緣抓握表面。切割附件接觸到「帶電」的導線的時，電動工具上曝露的金屬部分可能也會「帶電」，並使操作員觸電。
- 使用夾鉗或其他實用的方法將工件固定並支撐在穩定的平台上。用手握住工件或將工件抵在身側，可能會導致工件不穩，使工具失去控制。
- 請務必佩帶護目鏡或護鏡。普通的眼鏡或太陽眼鏡不屬於護目鏡。
- 避免切割釘子。操作之前請檢查工件上是否有釘子並將其清除。
- 請勿切割過大的工件。
- 請在切割前檢查並確保工件周圍有合適的空隙以免鋸片衝擊到地板、工作台面等。
- 緊握工具。
- 打開開關前，請確保鋸片未與工件接觸。
- 勿使手靠近運動部件。
- 運轉中的工具不可離手放置。僅可採用手持方式操作該工具。

### 電池組的重要安全須知

- 使用電池組之前，請閱讀（1）充電器、（2）電池和（3）使用電池的產品上的所有指示說明和注意標識。
- 請勿拆解電池組。
- 如果工具運行時間極短，請立即停止使用。否則可能會導致過熱、起火甚至爆炸。
- 如果電解液進入眼睛，請立即用清水沖洗並就醫。這種情況可能會導致失明。
- 請勿短接電池組：
  - 請勿用任何導電材料觸碰電池端子。
  - 避免將電池組與釘子、硬幣等金屬物品存放在同一容器中。
  - 請勿將電池組置於水中或使其淋雨。

電池短路會產生較大的電流、導致過熱並可能引起起火甚至擊穿。

- 請勿將工具和電池組存放於溫度可能達到或超過 50°C 的場所。
- 請勿焚燒電池組，即使其已嚴重損壞或徹底磨損。電池組會在火中爆炸。
- 小心勿跌落或撞擊電池。
- 請勿使用損壞的電池。
- 本工具附帶的鋰離子電池需符合危險品法規要求。

第三方或轉運代理在進行商業運輸時，應遵循包裝和標識方面的特殊要求。有關運輸項目的準備作業，諮詢危險品方面的專業人士。同時，請遵守可能更詳盡的國家法規。請使用膠帶保護且勿遮掩表面的聯絡資訊，並牢固封裝電池，使電池在包裝內不可動。

11. 關於如何處理廢棄的電池，請遵循當地法規。

## 妥善保存這些手冊。

**⚠️小心：**請僅使用原裝Makita（牧田）電池。使用非原裝Makita（牧田）電池或經過改裝的電池可能會導致電池爆炸，從而造成火災、人身傷害或物品受損。同時也會導致牧田工具和充電器的牧田保修服務失效。

## 保持電池最大使用壽命的提示

1. 要在電池組完全放電前對其充電。當發現工具動力不足時，一定要停止使用工具並對電池組進行充電。
2. 切勿對已經充滿的電池組再次充電。過度充電會縮短電池的使用壽命。
3. 要在室溫為10°C – 40°C的條件下對電池組充電。請在充電前使處於發熱狀態的電池組冷卻。

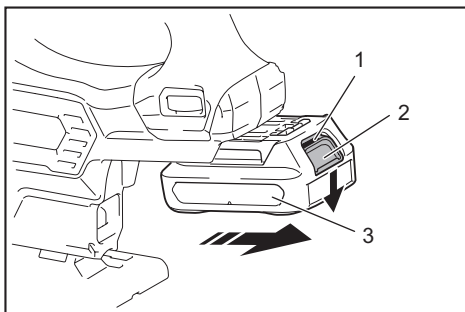
## 功能描述

**⚠️小心：**調節或檢查工具功能之前，請務必關閉工具電源開關並取下電池組。

## 安裝或拆卸電池組

**⚠️小心：**安裝或拆卸電池組前，請務必關閉工具電源。

**⚠️小心：**安裝或拆卸電池組時請握緊工具和電池組。未握緊工具和電池組可能會導致它們從您的手中滑落，損壞工具和電池組，造成人身傷害。



► 1. 紅色指示燈 2. 按鈕 3. 電池組

拆卸電池組時，要在滑動電池組前側按鈕的同時將其從工具中抽出。

安裝電池組時，將電池組舌片對準電池倉槽溝，將其滑入。將其插到底直至聽到喀嗒聲鎖定定位時為止。如果您尚能看見按鈕上側的紅色指示燈，則說明還未完全鎖定。

**⚠️小心：**務必將電池組完全插入，直至紅色指示燈不亮為止。否則其可能會意外從工具中脫落出來從而造成自身或他人受傷。

**⚠️小心：**請勿過度用力安裝電池組。如果電池組滑動不平滑，可能是插入不當。

## 工具／電池組保護系統

本工具設有工具／電池組保護系統。此系統可自動切斷馬達電源，以延長工具和電池使用壽命。若本工具或電池組在操作期間處於下列環境，將自動停止運轉：

## 過載保護

以導致異常高電流的方式操作電池時，工具會自動停止且無任何指示。在這種情況下，請關閉工具電源並停止導致工具過載的應用。然後再打開工具電源重新啟動工具。

## 過熱保護

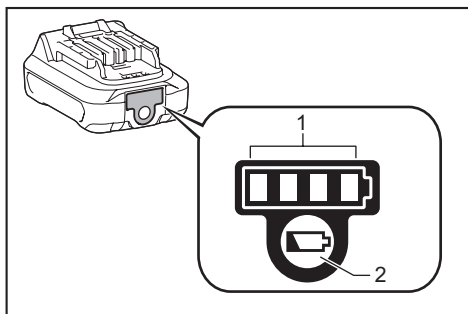
工具或電池過熱時，工具會自動停止運轉且指示燈會閃爍。在此情況下，請先讓工具及電池冷卻，再重新啟動工具。

## 過放電保護

電池剩餘電量不足時，本工具自動停止運轉。此時若啟動工具，馬達會再次運轉但很快又將停止。此時，請取出工具中的電池並進行充電。

## 顯示電池的剩餘電量

### 僅適用於帶指示燈的電池組



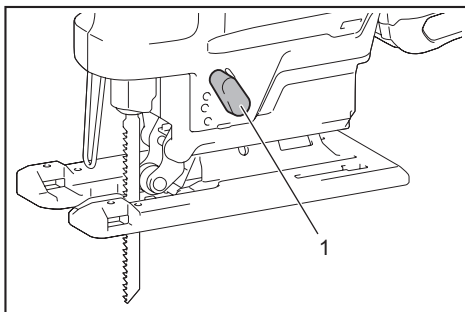
### ► 1. 指示燈 2. 檢查按鈕

按下電池組上的檢查按鈕顯示剩餘電池電量。指示燈將亮起數秒。

指示燈		剩餘電量
亮起	關閉	
■ ■ ■ ■	□ □ □ □	75%至100%
■ ■ ■ □	□ □ □ □	50%至75%
■ ■ □ □	□ □ □ □	25%至50%
■ □ □ □	□ □ □ □	0%至25%

注：根據使用條件和環境溫度，指示電量可能於實際電量有稍許不同。

## 選擇切割操作



### ► 1. 切割操作變換桿

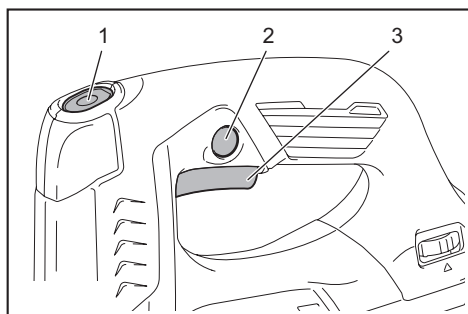
本工具可按軌道或直線（上下）進行切割操作。沿軌道切割操作在切割衝程中將線鋸機鋸片向前推進，能顯著提高切割速度。

要改變切割操作類別，只需將切割操作變換桿撥向所需類別位置。請參閱下表選擇最合適的切割操作類別。

位置	切割操作	應用
0	直線切割操作	用於切割軟鋼、不鏽鋼與塑料。 用於木材與膠合板的清潔切割。
I	小軌道切割操作	用於切割軟鋼、鋁與硬木。
II	中軌道切割操作	用於切割木材與膠合板。 用於鋁與軟鋼的快速切割。
III	大軌道切割操作	用於木材與膠合板的快速切割。

## 開關操作

若要開啟工具，只需按下鎖定／解鎖按鈕即可。工具進入待機模式。若要啟動工具，只需於待機模式扣動開關扳機即可。若要停止工具，請鬆開開關扳機。工具進入待機模式。若要關閉工具，請在待機模式中按下鎖定／解鎖按鈕。連續操作時，可於待機模式扣動開關扳機，然後按下鎖定按鈕。若要停止工具，請將開關扳機扣到底再釋放即可。



▶ 1. 鎖定／解鎖按鈕 2. 鎖定按鈕 3. 開關扳機

**注：**若在待機模式中靜置工具未進行任何操作持續 10 秒，工具將自動關閉電源且指示燈將熄滅。

**注：**工具運作時，鎖定／解鎖按鈕無法使用。

### 點亮前燈

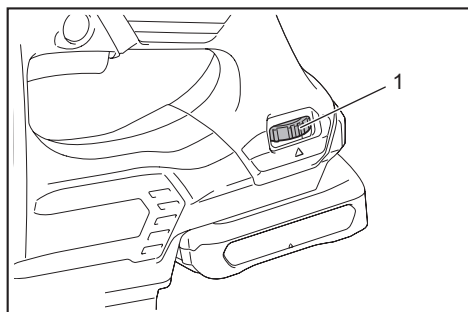
**小心：**不要直視燈光或光源。

若要開啟指示燈，請按下鎖定／解鎖按鈕。若要關閉指示燈，請再次按下鎖定／解鎖按鈕。

**注意：**工具過熱時，指示燈會閃爍。先讓工具徹底冷卻後，再重新操作工具。

**注：**請用乾布擦去燈殼上的塵垢。應小心不要刮花燈頭，否則可能會降低照明度。

### 速度調節盤



▶ 1. 速度調節盤

轉動速度調節盤即可調整工具速度。5 為最高速，1 為最低速。

請參閱下表為要切割的工件選擇正確的切割速度。但是，合適的速度可能因工件類型或厚度之不同而異。通常較高速度可更快速地切割工件，但鋸片的使用壽命將會減少。

工件	數值
木材	4 - 5
軟鋼	3 - 5
不鏽鋼	3 - 4
鋁	3 - 5
塑膠	1 - 4

**注意：**將速度調節盤從「5」變為「1」時，請逆時針轉動調節盤。請勿過於用力順時針旋轉調節盤。

### 電子功能

本工具配備方便操作的電子功能。

- 柔啟動  
柔啟動功能可減輕啟動震動，並流暢的啟動工具。
- 柔轉動（無負載）  
為減少震動並方便對齊線鋸機鋸片與切割線，工具會自動降低轉速，直到速度調節盤設定為 2 以上，且工具開始切割工件為止。工具開始切割工件後，工具轉速便會達到預設速度，並維持此速度直到工具停止為止。

**注：**本功能在低溫環境中無法使用。

### 停用柔轉動（無負載）功能

若要停用柔轉動（無負載）功能，請執行下列步驟。

1. 確定工具已關閉。
2. 將速度調節盤設為「1」。
3. 按一下鎖定／解鎖按鈕啟動工具。
4. 轉動速度調節盤將其設為「5」，然後再將調節盤轉回「1」。

指示燈會閃爍兩次，表示柔轉動（無負載）功能已停用。若要再次啟用本功能，請執行相同步驟。

**注：**若已停用柔轉動（無負載）功能，指示燈會於工具啟動時閃爍兩次。

**注：**亦可透過將速度調節盤從「5」變更至「1」與從「1」變更至「5」的方式，停用或啟用柔轉動（無負載）功能。

## 裝配

**⚠️小心：** 在對工具進行任何裝配操作之前，請務必關閉工具電源開關並取下電池組。

### 安裝或拆卸線鋸機鋸片

**⚠️小心：** 請務必清除所有粘附在線鋸機鋸片和／或鋸片夾上的碎片或異物。否則可能會造成鋸片緊固不足，導致嚴重的人身傷害。

**⚠️小心：** 操作之後，請勿立刻觸摸線鋸機鋸片或工件。它們可能會非常燙而導致燙傷皮膚。

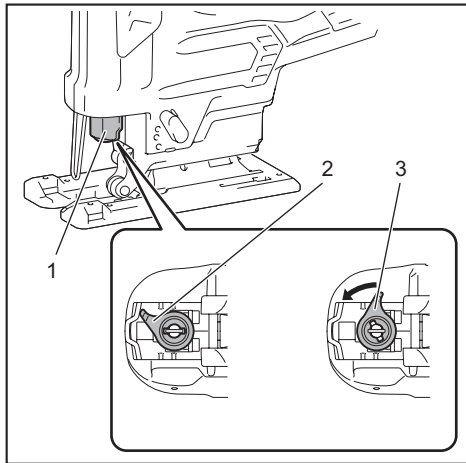
**⚠️小心：** 請務必緊固線鋸機鋸片。鋸片緊固不足可能會造成鋸片破損或嚴重的人身傷害。

**⚠️小心：** 僅使用B型線鋸機鋸片。使用B型以外的其他鋸片可能會造成鋸片緊固不足，導致嚴重的人身傷害。

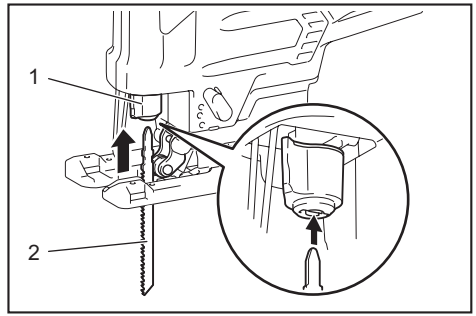
**⚠️小心：** 取下線鋸機鋸片時，請小心勿觸碰到鋸片頂部或工件末端，以免手指受傷。

安裝線鋸機鋸片前，請確認鋸片夾桿位於釋放位置。

將鋸片（鋸齒朝前）插入鋸片夾中即可安裝線鋸機鋸片。鋸片夾桿會移動至鎖定位置，並鎖定鋸片。確保鋸片後緣嵌入滾輪凹槽中。輕拉鋸片確保鋸片不會在操作期間脫落。



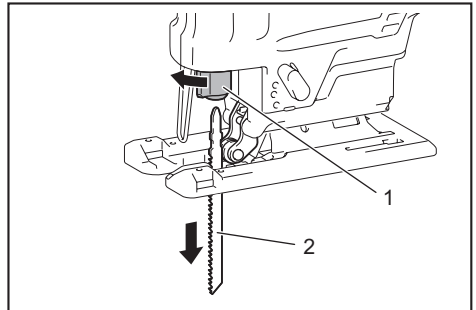
▶ 1. 線鋸機鋸片夾 2. 釋放位置 3. 鎖定位置



▶ 1. 線鋸機鋸片夾 2. 線鋸機鋸片

**⚠️小心：** 若鋸片夾桿未移動至鎖定位置，表示鋸片未安裝完全。請勿以手將鋸片夾桿按壓至鎖定位置。否則會使工具受損。

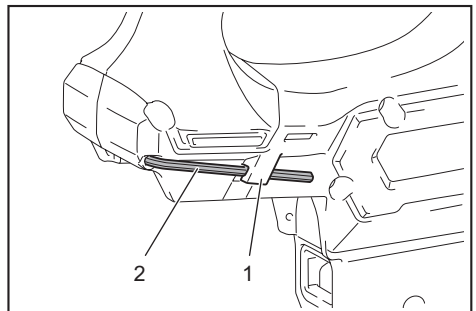
若要取下線鋸機鋸片，請將鋸片夾桿往前推到底。如此鋸片便會鬆開。



▶ 1. 線鋸機鋸片夾 2. 線鋸機鋸片

注：偶爾潤滑一下滾輪。

### 六角扳手的存放



▶ 1. 鉤環 2. 六角扳手

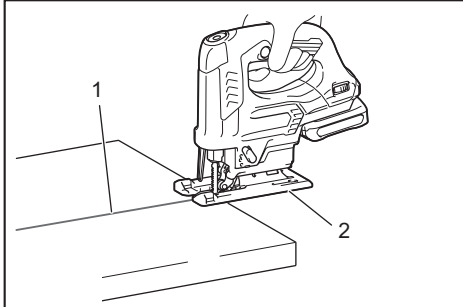
不使用時，請如圖所示存放六角扳手，以防丟失。先將六角扳手插入孔中。然後將其推入鉤環，直至鎖定。



## 操作

**⚠️小心：** 請務必握住基座使其與工件保持齊平。否則可能造成線鋸機鋸片破損，導致嚴重的傷害。

**⚠️小心：** 進行曲面切割或螺線形切割時，請緩慢的將工具向前移動。對工具過度施力可能會造成切割表面傾斜及線鋸機鋸片破損。



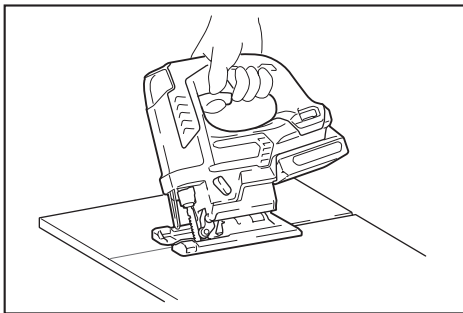
► 1. 切割線 2. 基座

接通工具電源，待線鋸機鋸片轉速達到全速時再與工件接觸。然後將基座平放在工件上，並沿先前標記的切割線輕輕向前移動工具。

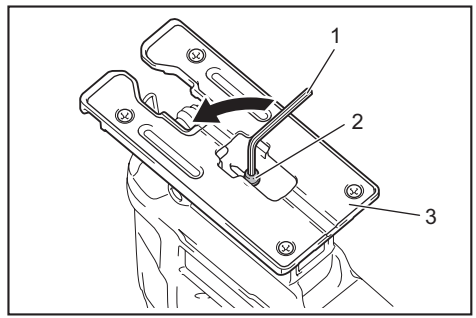
## 斜切割

**⚠️小心：** 傾斜基座前，請務必關閉工具電源並取下電池組。

基座傾斜時，能進行 $0^{\circ}$  至 $45^{\circ}$ （左或右）之間任意角度的斜切割。

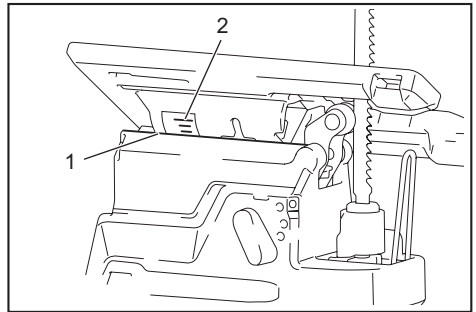


使用六角扳手擰鬆基座後部的螺栓。移動基座，使得螺栓位於基座十字形槽的中央。



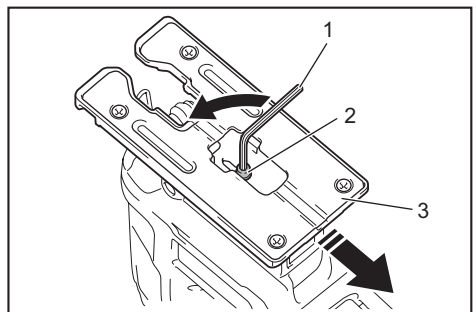
► 1. 六角扳手 2. 螺栓 3. 基座

傾斜基座直至達到所需斜切割角度。電機外殼邊緣有指示斜切割角度的刻度。然後擰緊螺栓以緊固基座。



► 1. 邊緣 2. 刻度

## 前部對齊切割



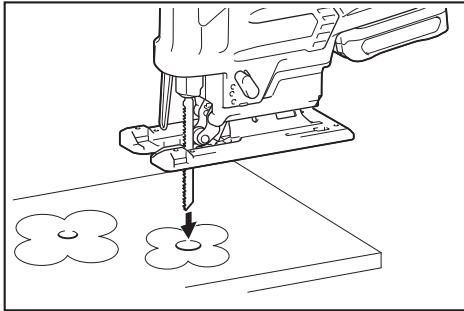
► 1. 六角扳手 2. 螺栓 3. 基座

使用六角扳手擰鬆基座後部的螺栓，並將基座完全向後滑動。然後擰緊螺栓以緊固基座。

## 挖剪

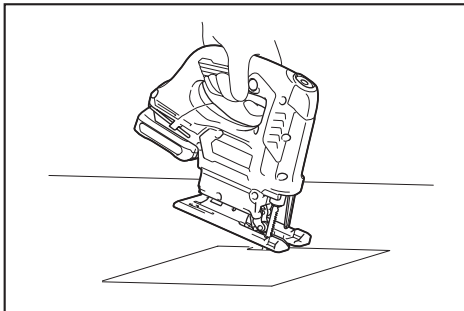
可通過「鑽一個起始孔」或「切入式切割」這兩種方式進行挖剪操作。

### 鑽一個起始孔



對於不從邊緣切割，直接從內部挖剪的操作，須預先鑽好一個直徑**12 mm**或者更大的起始孔。將線鋸機鋸片插入該孔並開始切割。

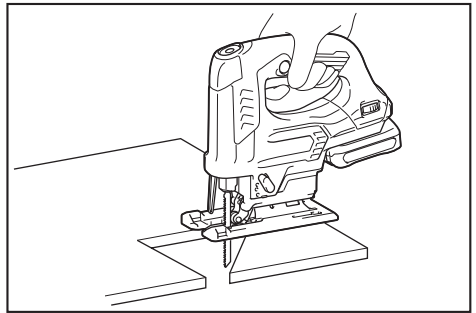
### 切入式切割



如果您小心地按以下步驟進行，則無需鑽一個起始孔或做邊緣導入切割。

1. 線鋸機鋸片前端正好位於工件表面上方時，將工具前緣向上抬起。
2. 向工具緩慢地施加壓力，這樣在您開啟工具並輕輕地降低工具末端時，基座前緣不會移動。
3. 當線鋸機鋸片鋸穿工件時，緩慢的將工具基座降下至工件表面。
4. 按正常方式完成切割。

## 邊緣拋光



需修整邊緣或調整尺寸時，輕輕沿著切割邊緣移動線鋸機鋸片。

## 切割金屬

切割金屬時，請務必使用適當的冷卻劑（切割油）。否則將會嚴重磨損線鋸機鋸片。在工件的下側可使用潤滑脂代替冷卻劑。

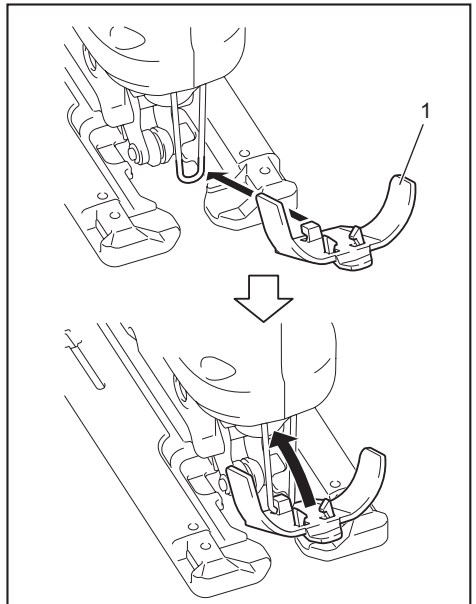
## 排屑

### 選購配件

可將本工具連接至**Makita**（牧田）吸塵器以進行清潔的切割操作。

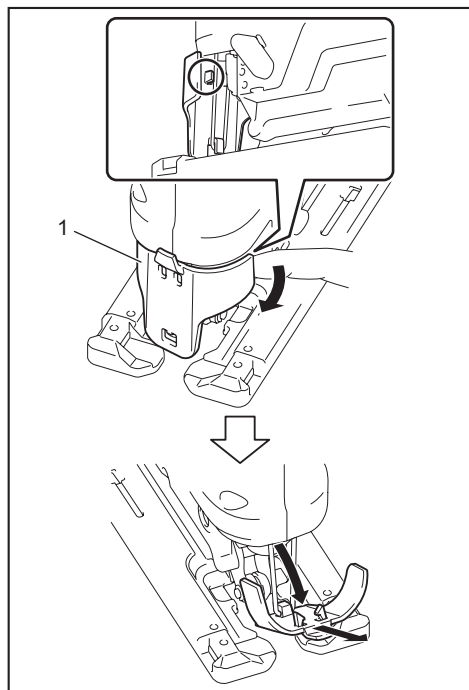
### 安裝或拆下防塵蓋板

如圖所示安裝防塵蓋板。



► 1. 防塵蓋板

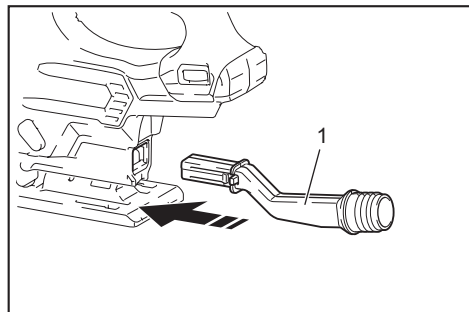
若要拆下防塵蓋板，請按住蓋板其中一側，接著如圖所示將其取下。



► 1. 防塵蓋板

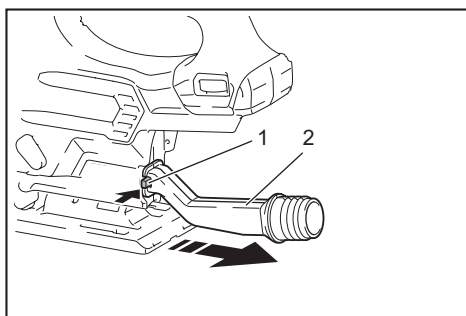
### 安裝或拆下集塵噴嘴

將集塵噴嘴完全插入工具中。



► 1. 集塵噴嘴

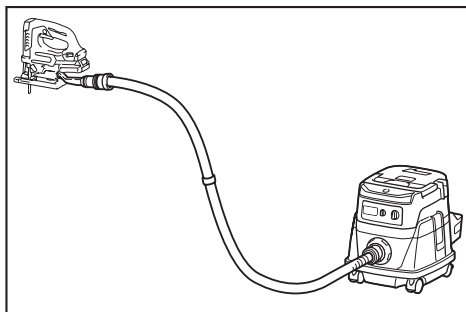
若要拆下集塵噴嘴，請於按下集塵噴嘴上按鈕的同時，取出集塵噴嘴。



► 1. 按鈕 2. 集塵噴嘴

### 將工具連接至吸塵器

將吸塵器的軟管連接至集塵噴嘴。



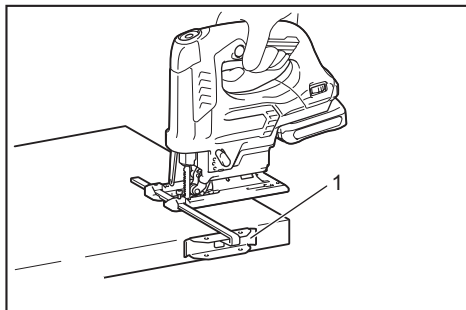
### 切鋸導板

#### 選購配件

**⚠️ 小心：** 安裝或拆卸附件前，請務必關閉工具電源並取下電池組。

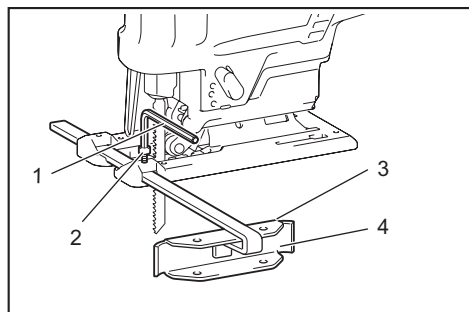
#### 筆直切割

當重複進行寬度為160 mm或更短的切割操作時，可使用切鋸導板進行快速、清潔的筆直切割。



► 1. 切鋸導板（導板尺）

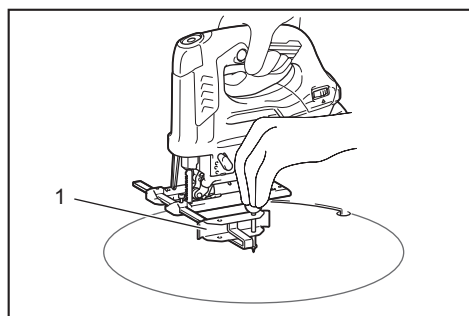
安裝時，在導板朝下的情況下，將切鋸導板插入基座側面的矩形孔中。將切鋸導板滑入所需切割寬度位置，然後擰緊螺栓將其緊固。



▶ 1. 六角扳手 2. 螺栓 3. 導板 4. 切鋸導板 (導板尺)

## 圓形切割

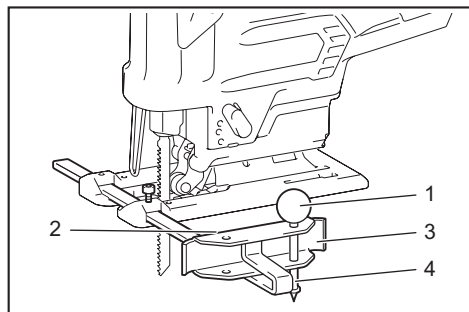
進行半徑為170 mm或更短的圓形或弧形切割時，請按以下步驟安裝切鋸導板。



▶ 1. 切鋸導板 (導板尺)

1. 在導板朝上時，將切鋸導板插入基座側面的矩形孔中。

2. 將圓形導板銷通過導板上的兩個孔插入。擰緊螺紋旋鈕以緊固栓。



▶ 1. 螺紋旋鈕 2. 導板 3. 切鋸導板 (導板尺) 4. 銷

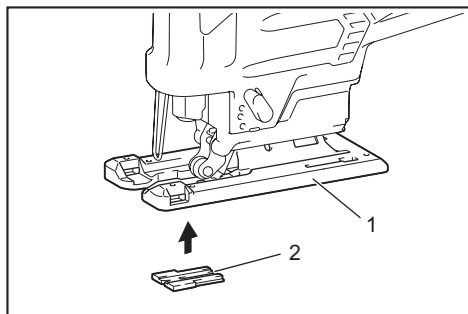
3. 將切鋸導板滑動至所需切割半徑，然後擰緊螺栓將其緊固到位。然後將基座完全移至最前。

注：進行圓形或弧形切割時，請務必使用B-17、B-18、B-26或B-27號線鋸機鋸片。

## 防裂裝置

### 選購配件

⚠小心：進行斜切割時，不能使用防裂裝置。

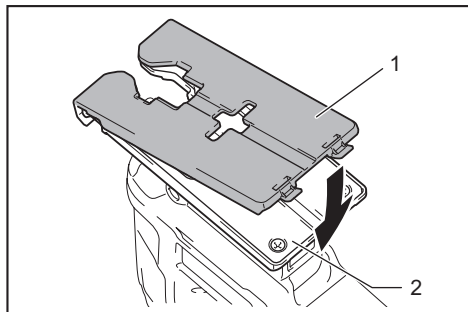


▶ 1. 基座 2. 防裂裝置

為防止切割時出現碎裂現象，可使用防裂裝置。要安裝防裂裝置，須將基座完全向前移動，然後從工具基座的後部安裝。使用蓋板時，將防裂裝置安裝至蓋板。

## 蓋板

### 選購配件



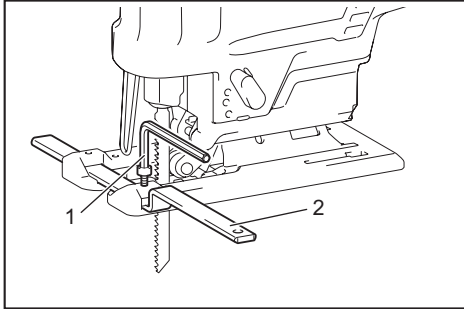
▶ 1. 蓋板 2. 基座

切割裝飾用的貼面板、塑料等時請使用蓋板。它將保護敏感或脆弱的表面不被損壞。將它安裝至工具基座的後側。

## 導軌適配器組

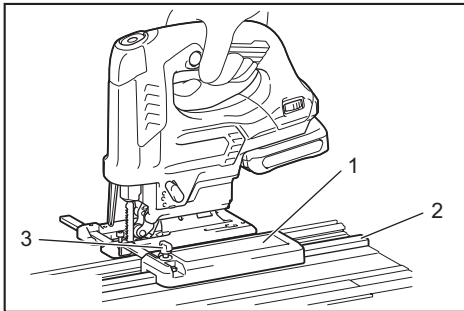
### 選購配件

切割相同寬度或直切時，使用導軌與導軌適配器可確保切割工作快速俐落。將直尺插入基座上的方孔直到底，即可安裝導軌適配器。以六角扳手確實固定螺栓。



► 1. 六角扳手 2. 直尺

將直尺插入導軌適配器的方孔中，並確實固定螺絲。將導軌適配器置於導軌上。



► 1. 導軌適配器 2. 導軌 3. 螺絲

**注意：** 使用導軌及導軌適配器時，請務必使用編號 B-8、B-13、B-16、B-17 或 58 的鋸片。

## 保養

**⚠小心：** 檢查或保養工具之前，請務必關閉工具電源開關並拆下電池組。

**注意：** 切勿使用汽油、苯、稀釋劑、酒精或類似物品清潔工具。否則可能會導致工具變色、變形或出現裂縫。

為了保證產品的安全與可靠性，任何維修或其他維修保養工作需由 Makita（牧田）授權的或工廠維修服務中心來進行。務必使用 Makita（牧田）的更換部件。

## 選購附件

**⚠小心：** 這些附件或裝置專用於本說明書所列的 Makita（牧田）專用工具。如使用其他廠牌附件或裝置，可能導致傷人的危險。僅可將選購附件或裝置用於規定目的。

如您需要瞭解更多關於這些選購附件的信息，請諮詢當地的 Makita（牧田）維修服務中心。

- 線鋸機鋸片
- 3號六角扳手
- 切鋸導板（導板尺）套件
- 導軌適配器組
- 防裂裝置
- 軟管（用於吸塵器）
- 蓋板
- 集塵噴嘴
- 防塵蓋板
- Makita（牧田）原裝電池和充電器

**注：** 本列表表中的一些部件可能作為標準配件包含於工具包裝內。規格可能因銷往國家之不同而異。





生產製造商名稱：Makita Corporation  
進口商名稱：台灣牧田股份有限公司

電話：02-8601-9898      傳真機：02-8601-2266  
地址：新北市 24459 林口區文化三路二段 798 號

[www.makita.com](http://www.makita.com)

885595A115 ZHTW 20170321
--------------------------------