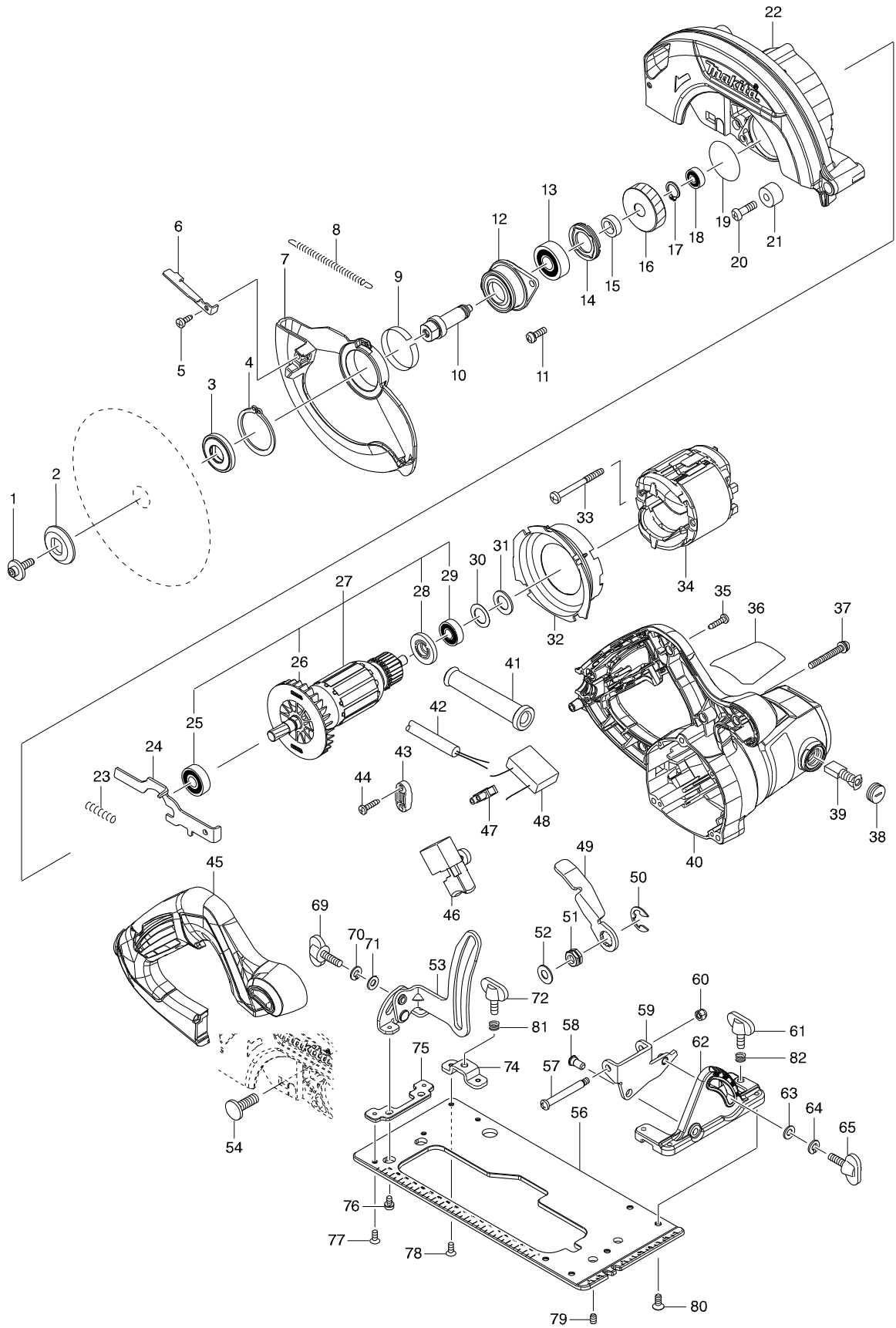


# 型號 HS6600 165MM CIRCULAR SAW



# 型號 HS6600 165MM CIRCULAR SAW

分解圖號	零件編號	品名	交換	數量	N/O	選擇1	選擇2	註記
001	266024-8	螺絲M6X20		1				
002	224409-4	外法蘭 35		1				
003	224441-8	內法蘭 35		1				
004	961155-5	擋圈 S-38		1				
005	266034-5	螺絲 4X16		1				
006	345931-9	LEVER PLATE		1				
007	319307-6	SAFETY COVER		1				
008	231893-6	TENSION SPRING 4		1				
009	345391-5	張力彈簧 F/M582		1				
010	326444-9	主軸		1				
011	911226-8	螺絲M5X18		2				
012	319088-2	軸承箱		1				
013	211129-9	軸承 6201DDW		1				
014	285852-2	軸承保持器 19-33		1				
015	257173-2	環 12		1				
016	227793-6	斜齒輪 38		1				
017	961052-5	擋圈 S-12		1				
018	210028-2	軸承 606ZZ		1				
019	213512-6	O圈 39		1				
020	265117-8	十字螺絲M6X20 F/MT560,580		1				
021	262502-6	橡皮套筒6		1				
022	143671-1	BLADE CASE COMPLETE		1				
C10	213821-3	O RING		1				
C20	807V71-8	CAUTION LABEL		1				
023	233117-6	彈簧 6		1				
024	345317-7	軸心擋片 F/MT560,580		1				
025	210059-1	滾珠軸承 6000DDW		1				
026	240064-4	風葉70 F/MT560,580		1				
027	513456-3	ARMATURE ASS'Y 115V		1				
D10		INC. 25,26,28,29						
028	681644-1	絕緣墊片		1				
029	210005-4	軸承 608DW		1				
030	253192-6	平面墊圈14		1				
031	261109-5	橡膠墊圈13 F/LC0700		1				
032	455354-4	風葉座		1				
033	266418-7	螺絲5X55 F/HR4002		2				
034	593886-4	FIELD ASSEMBLY 115V		1				
C10	654020-2	碳刷座圈 CB-5		2				
C20	654501-6	連接頭 P-1.25		2				
035	266326-2	螺絲 M4X18		5				
036	851N59-2	HS6600 NAME PLATE		1				
037	265104-7	螺絲M4X40 F/MT41,56,58		3				
038	643750-0	碳刷座蓋		2				
039	191963-2	碳刷CB-303 C/A-81664		1				
040	142872-8	馬達座		1				
C10	643708-9	碳刷座5X11		2				
041	682574-9	電線保護套 10-90		1				
042	693514-2	電線1.25-2-2.5		1				

請訂購一個零件。

列印日期 2017/11/24

