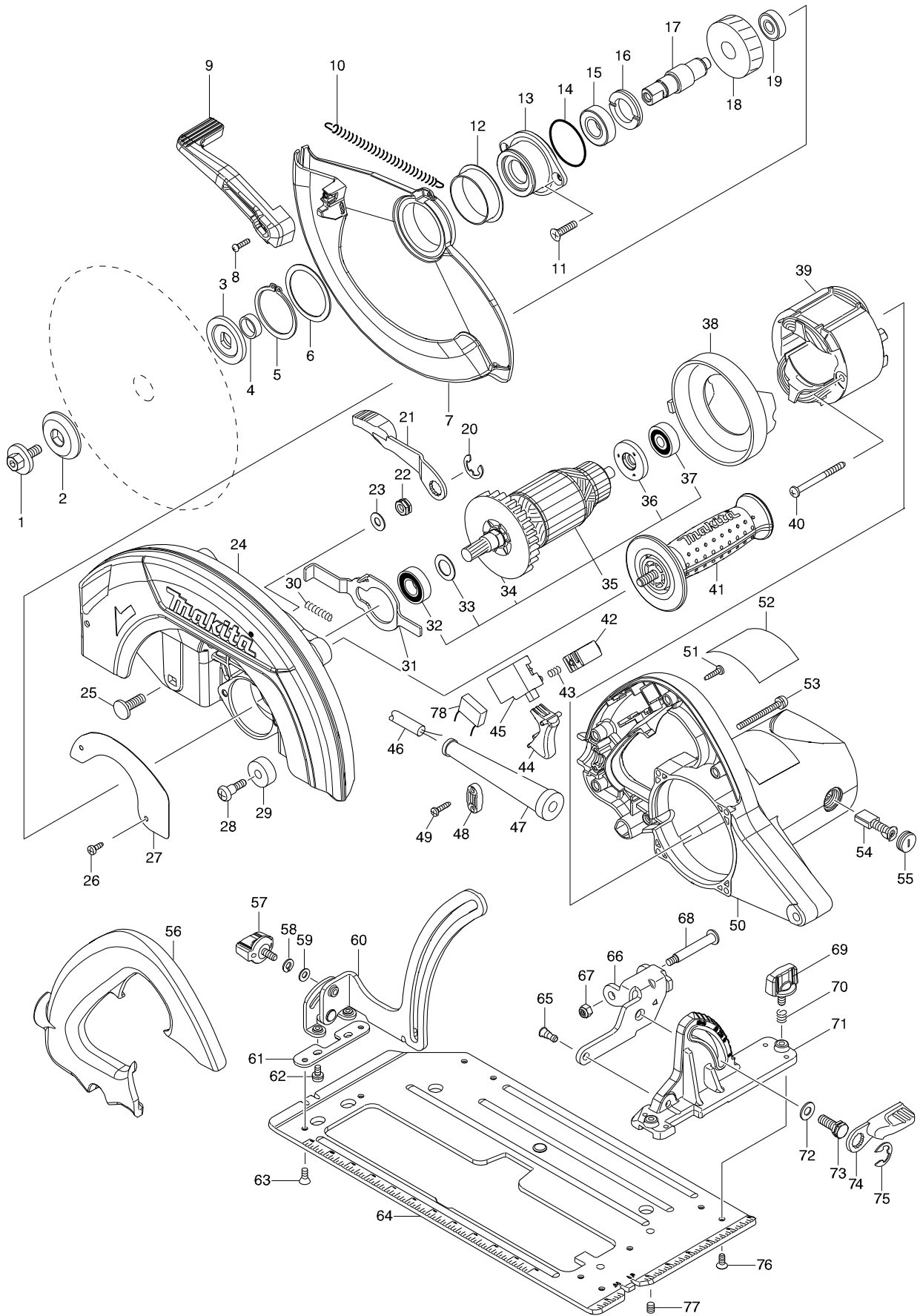


型號 HS0600 260MM CIRCULAR SAW



型號 HS0600 260MM CIRCULAR SAW

分解圖號	零件編號	品名	交換	數量	N/O	選擇1	選擇2	註記
001	251519-4	HEX.SOCKET HEX.BOLT M8X25		1				
002	224325-0	外法蘭士45 F/5104		1				
003	224371-3	外法蘭士45 F/5104		1				
004	257279-6	圈17		1				
005	961202-2	檔圈 S-45		1				
006	267219-6	FLAT WASHER 45		1				
007	319527-2	SAFETY COVER		1				
008	265178-8	螺絲 M4X16		1				
009	457318-4	LEVER 126		1				
010	232356-5	TENSION SPRING 6		1				
011	265031-8	螺絲 F/5902B		2				
012	457317-6	SPACER		1				
013	319529-8	BEARING BOX		1				
014	213560-5	O圈44		1	*			
014-1	213676-6	O RING 53	X	1				
015	210301-0	培林6003DDW		1				
016	285809-3	培林保持圈 23-36		1				
017	326877-8	SPINDLE		1				
018	226523-2	螺旋齒輪39 F/5902B		1				
019	210141-6	BALL BEARING 6000DDW		1				
020	257953-6	檔圈 E-12		1				
021	271432-0	LEVER 107		1				
022	252199-9	六角螺母M8-13		1				
023	941201-0	平面墊片8		1				
024	144379-0	BLADE CASE COMPLETE		1				
C10	213459-4	O形環 32		1				
C20	808D97-5	CAUTION LABEL		1				
025	266396-1	平頭螺絲M8X24		1				
026	266026-4	自攻螺絲 CT 4X12		2				
027	347123-6	COVER PLATE		1				
028	251518-6	+ PAN HEAD SCREW M6		1				
029	262007-6	橡皮環 8		1				
030	233264-3	拉緊彈簧5 F/5902B		1				
031	344844-1	車心檔 F/5902B		1				
032	211236-8	軸承6002DDW		1				
033	267164-5	平華司 15		1				
034	240003-4	風葉 80		1				
035	516816-8	馬達心 F/5902B		1				
D10		INC. 32-34,36,37						
036	681630-2	絕緣華士		1				
037	211066-7	培林 6200LLB		1				
038	417114-2	風葉座 F/5902B		1				
039	596206-1	外線圈 F/5902B		1				
C10	654020-2	碳刷座圈 CB-5		2				
C20	654502-4	連接頭 P-2		2				
040	266044-2	螺絲 5X60		2				
041	144285-9	GRIP 36 COMPLETE		1				
042	417116-8	固定鈕 F/5902B		1				

請訂購一個零件。

列印日期 2017/11/24

型號 HS0600 260MM CIRCULAR SAW

分解圖號	零件編號	品名	交換	數量	N/O	選擇1	選擇2	註記
043	233284-7	扭力彈簧5 F/5902B		1				
044	417115-0	開關桿 F/5902B		1				
045	651984-1	啟動開關TG71B-2 F/5902B		1				
046	693564-7	電線2-2-2.5		1				
047	682565-0	電線保護套 F/TW1000		1				
048	687149-9	電線固定片		1				
049	266326-2	螺絲 M4X18		2				
050	151848-4	馬達座 F/5902B		1				
C10	643653-8	碳刷座 6.5-13.5		2				
051	266326-2	螺絲 M4X18		5				
052	852Y38-9	HS0600 NAME PLATE		1				
053	911273-9	螺絲M5X50		4				
054	181047-4	碳刷 CB-154		1				
055	643650-4	碳刷座蓋 6.5-13.5		2				
056	417118-4	把手蓋 F/5902B		1				
057	265798-8	THUMB SCREW M6X14		1				
058	942151-2	彈性墊圈 6		1				
059	941151-9	平面墊圈 6		1				
060	144526-3	DEPTH GUIDE COMPLETE		1				
061	347124-4	PLATE		1				
062	251212-0	#NAME?		2				
063	912202-5	埋頭螺絲 M5X8		2				
064	347211-9	BASE		1				
065	256351-1	SHOULDER PIN 6-7		1				
066	347122-8	ANGULAR GUIDE		1				
067	252014-7	六角螺母M6X10		1				
068	251528-3	+ PAN HEAD SCREW M6		1				
069	265798-8	THUMB SCREW M6X14		1				
070	233376-2	彈簧8 F/MT958,954		1				
071	319528-0	ANGULAR PLATE		1				
072	941201-0	平面墊片8		1				
073	251520-9	HEX. BOLT M8X20		1				
074	272253-3	鬆緊桿56		1				
075	257953-6	檔圈 E-12		1				
076	912212-2	螺絲M5X12		5				
077	266208-8	螺絲 M6X8		2				
078	645190-8	噪音防止器		1				
A01	164367-1	導規 F/5902B		1				
A02	410047-0	板手座 5.6		1				
A03	B-10584	錐鋼鋸片 260X25.4X24T		1				
A04	783204-6	六角板手 6		1				