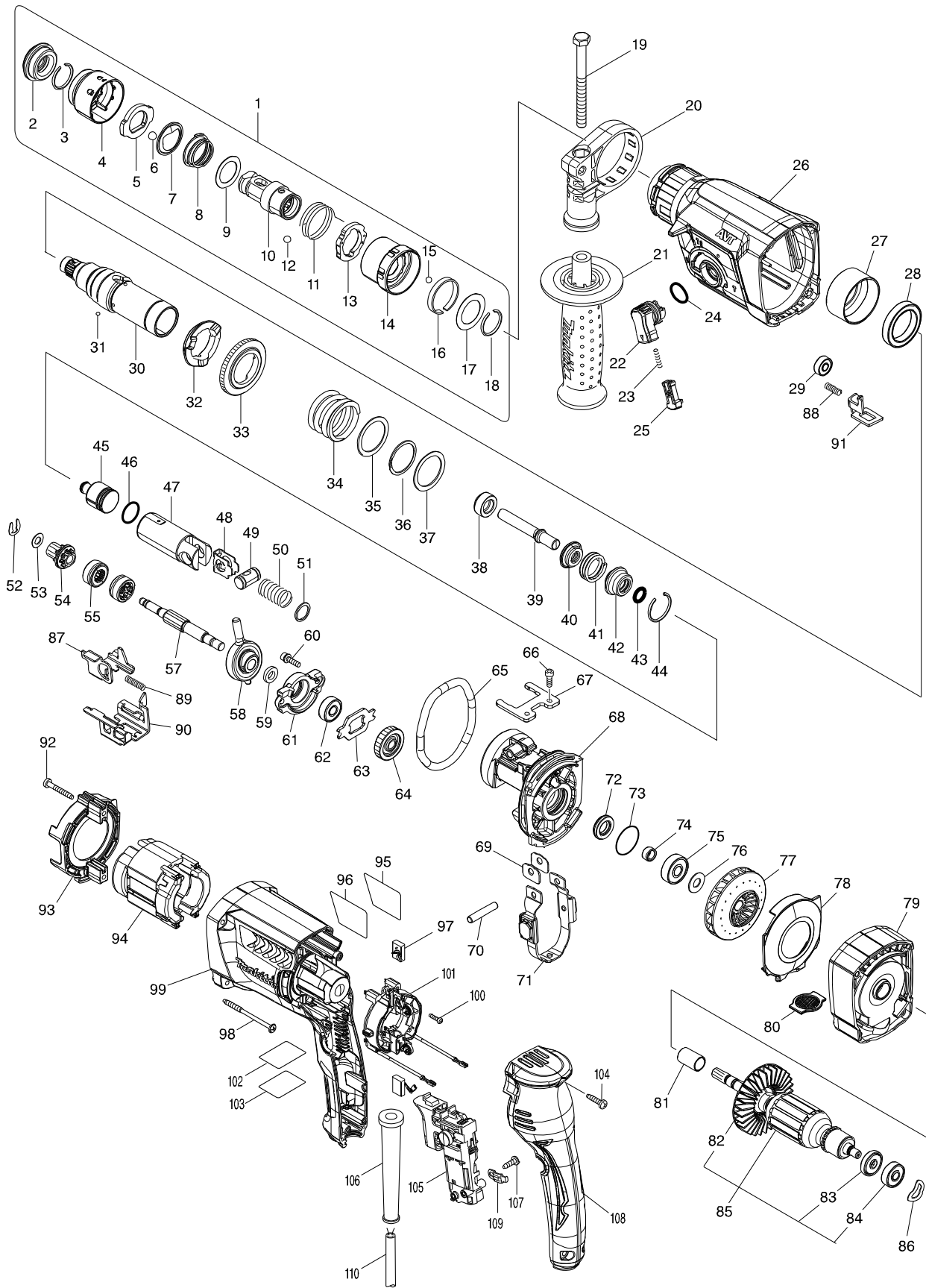
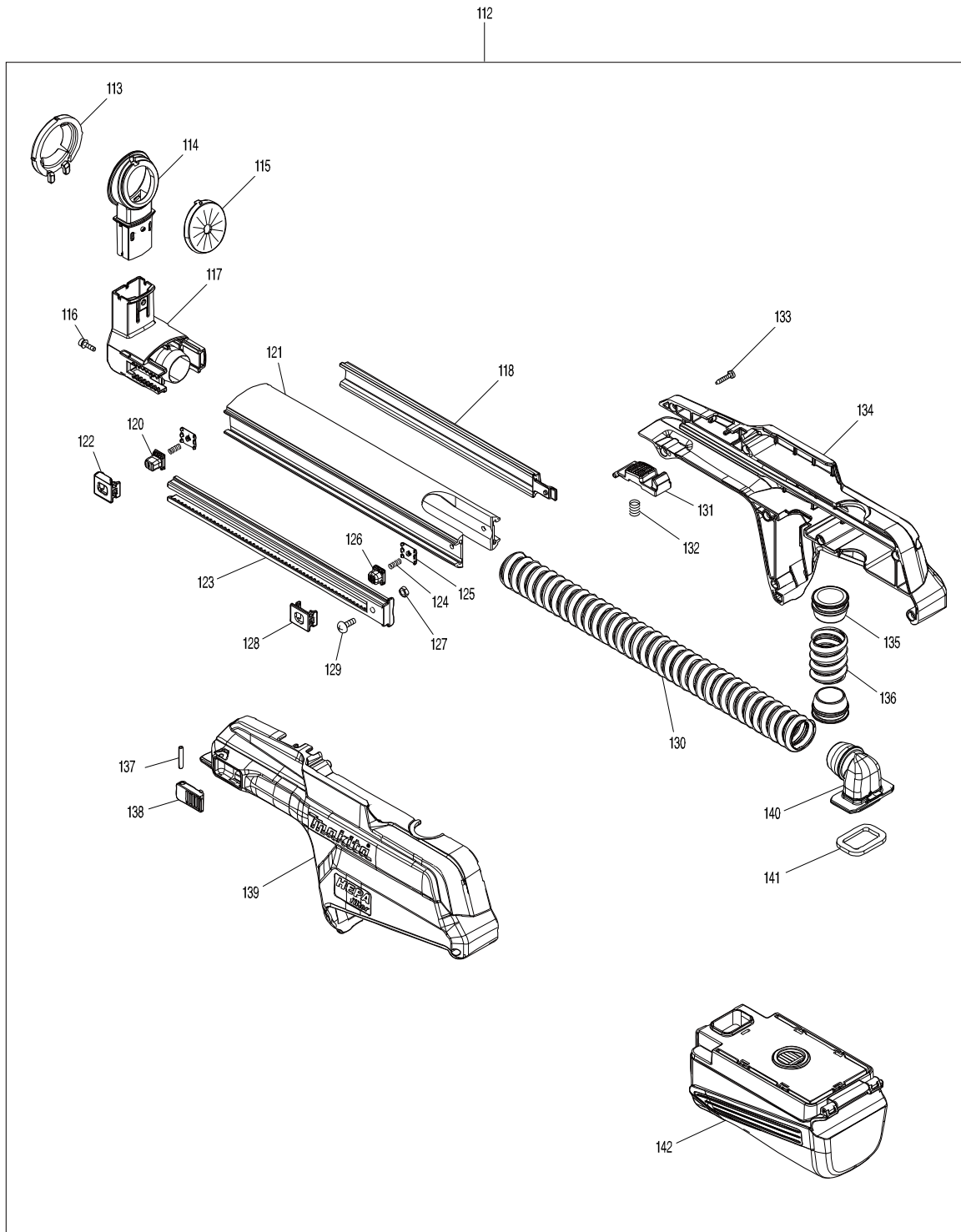


型號 HR2651T 26MM COMB.HAMMER W/DUST EXT.



型號 HR2651T 26MM COMB.HAMMER W/DUST EXT.



型號 HR2651T 26MM COMB.HAMMER W/DUST EXT.

分解圖號	零件編號	品名	交換	數量	N/O	選擇1	選擇2	註記
001	194080-7	夾頭組		1				
D10		INC. 2-18						
002	286263-4	帽 35		1				
003	233940-9	彈簧圈 19		1				
004	418217-5	夾頭外殼		1				
005	345333-9	塞		1				
006	216022-2	鋼珠 7		1				
007	345187-4	華士		1				
008	233916-6	彈簧 21-29		1				
009	267279-8	平墊圈 21		1				
010	324355-2	工具座		1				
011	231669-1	扭力彈簧 31		1				
012	216013-3	鋼珠 6		2				
013	345334-7	切替圈		1				
014	418218-3	切替圈蓋		1				
015	216018-3	鋼珠 5.0		1				
016	345335-5	板彈簧		1				
017	267270-6	平墊圈 24		1				
018	233924-7	彈簧圈 21		1				
019	266745-2	螺絲 M8X90		1				
020	453129-5	把手座		1				
021	158057-6	把手頭 36		1				
C10	931402-8	六角螺帽 M8		1				
022	457709-9	LOCK BUTTON		1				
023	234264-6	壓縮彈簧 3		1				
024	213278-8	○圈17		1				
025	161656-5	CHANGE LEVER COMPLETE		1				
026	144615-4	GEAR HOUSING COMPLETE		1				
C10	213636-8	油封25		1				
027	331890-3	隔套		1				
028	211294-4	培林6806LLU		1				
029	210028-2	軸承 606ZZ		1				
030	140266-1	槍管		1				
C10	213344-1	油封9		1				
031	216019-1	鋼珠 3		4				
032	332139-4	驅動法蘭		1				
033	227360-7	直齒輪51		1				
034	234148-8	彈簧 31		1				
035	267153-0	平華司 30		1				
036	257932-4	扣溝華司		1				
037	267153-0	平華司 30		1				
038	325783-4	隔套 9B		1				
039	325791-5	衝擊螺栓B		1				
040	325792-3	華司 10		1				
041	234149-6	彈簧 20		1				
042	325793-1	○圈座 B		1				
043	213073-6	圈 9		1				
044	233979-2	彈簧圈 28		1				

請訂購一個零件。

列印日期 2017/11/24

型號 HR2651T 26MM COMB.HAMMER W/DUST EXT.

分解圖號	零件編號	品名	交換	數量	N/O	選擇1	選擇2	註記
045	325784-2	鏈		1				
046	213258-4	○圈 17.5		1				
047	310345-1	活塞汽缸		1				
048	346036-8	導向板		1				
049	324215-8	活塞桿		1				
050	234098-7	扭力彈簧 14		1				
051	267447-3	平華司 14		1				
052	257336-0	停止圈 EXT U-6		1				
053	253186-1	F 華士 7		1				
054	227359-2	直齒輪10		1				
055	332125-5	離合器凸輪		2				
057	326448-1	凸輪軸		1				
058	219023-9	波浪軸承 10		1				
059	257321-3	圈 8		1				
060	266437-3	內六角頭螺絲 M4X16		2				
061	310344-3	培林盒		1				
062	211032-4	培林 608ZZ		1				
063	285735-6	培林押板		1				
064	227719-8	齒輪26		1				
065	213728-3	○圈 68		1				
066	265353-6	螺絲M4X12 F/4340CT,50CT		2				
067	346222-1	板		1				
068	141573-5	內殼組		1				
069	346180-1	重量座引導片		2				
070	256246-8	銷6		1				
071	161655-7	COUNTER WEIGHT		1				
072	213678-2	油封 12		1				
073	213407-3	環26		1				
074	262569-4	套筒9		1				
075	210042-8	軸承 F/MT411		1				
076	253733-8	F華士 9		1				
077	240182-8	FAN 65		1				
078	457711-2	BAFFLE PLATE		1				
079	457710-4	FAN HOUSING		1				
080	457713-8	FILTER PLATE		1				
081	262184-4	SLEEVE 10		1				
082	240121-8	風葉65		1				
083	681652-2	絕緣華司		1				
084	210023-2	培林 627DDW		1				
085	515421-8	ARMATURE ASSY 115V		1				
D10		INC. 82-84						
086	267804-5	波浪墊片15 F/HR2230		1				
087	347230-5	CHANGE PLATE B		1				
088	233360-7	彈簧 4		1				
089	234343-0	壓縮彈簧5		1				
090	347229-0	CHANGE PLATE A		1				
091	347228-2	LOCK PLATE		1				
092	266361-0	螺絲 4X30		2				

請訂購一個零件。

列印日期 2017/11/24

型號 HR2651T 26MM COMB.HAMMER W/DUST EXT.

分解圖號	零件編號	品名	交換	數量	N/O	選擇1	選擇2	註記
093	451527-7	擋板		1				
094	621871-8	FIELD		1				
095	819390-8	清楚貼紙		1				
096	853M12-8	HR2651T NAME PLATE		1				
097	194074-2	碳刷CB-325 F/9553B		1				
098	266334-3	螺絲4X60 F/HR2460,2MT190		4				
099	451536-6	馬達殼		1				
100	266556-5	攻牙螺絲3X12		2				
101	632K39-7	BRUSH HOLDER UNIT		1				
102	853M16-0	HR2651T SERIAL NO. LABEL		1				
103	819389-3	清楚貼紙		1				
104	266326-2	螺絲 M4X18		3				
105	651090-2	SWITCH TG853TB-3		1				
106	682566-8	電線保護管10		1				
107	266385-6	螺絲4X14		1				
108	451528-5	手握把蓋		1				
109	687682-1	固定片		1				
110	693514-2	電線1.25-2-2.5		1				
112	135906-4	DUST CASE ASSY		1				
D10		INC. 113-118,120-142						
113	424722-2	外部膠套		1				
114	455736-0	COLLECTOR		1				
115	424474-5	阻塵帽		1				
116	251568-1	H.S.H.BOLT M3X12 WITH WR		2				
117	457729-3	COLLECTOR BASE B		1				
118	457723-5	PIPE COVER		1				
120	457718-8	PUSH BUTTON B		1				
121	326988-9	SLIDE PIPE		1				
122	457728-5	STOPPER BASE B		1				
123	457722-7	RACK GUIDE		1				
124	232386-6	COMPRESSION SPRING 4		2				
125	457721-9	SPRING PLATE		2				
126	457717-0	PUSH BUTTON A		1				
127	931102-0	六角螺母 M4		1				
128	457719-6	STOPPER BASE A		1				
129	251314-2	螺絲 M4X12		1				
130	245043-7	HOSE 30 D		1				
131	457716-2	LOCK LEVER		1				
132	231316-4	彈簧 7		1				
133	266130-9	螺絲 PT3X6		8				
134	183G77-3	HOUSING SET		1				
D10		INC. 139						
135	457712-0	JOINT SLEEVE		2				
136	245042-9	HOSE 30 C		1				
137	256158-5	插銷 3		1				
138	457720-1	PUSH LEVER		1				
139	183G77-3	HOUSING SET		1				
D10		INC. 134						

請訂購一個零件。

列印日期 2017/11/24

