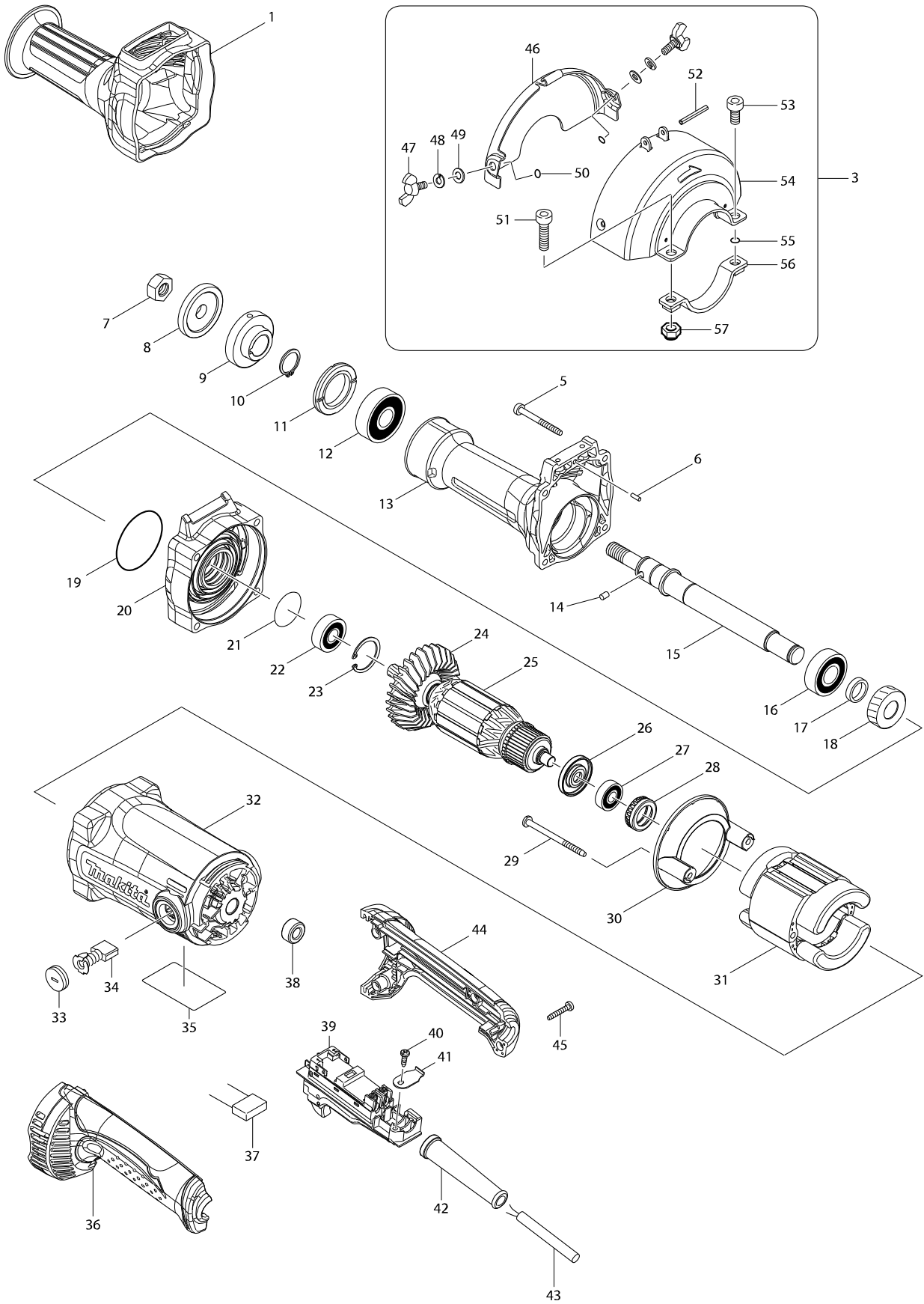


型號 GS5000 手提砂輪機125MM



型號 GS5000 手提砂輪機125MM

分解圖號	零件編號	品名	交換	數量	N/O	選擇1	選擇2	註記
001	424549-0	絕緣蓋子		1				
003	123199-5	安全蓋 125		1	*			
D10		INC. 46-57			*			
003-1	123468-4	WHEEL COVER 125TK ASSY	X	1				
C10	806X82-2	CAUTION LABEL		1				
D10		INC. 46-57						
005	266046-8	螺絲 5X50 F/HR2010		4				
006	256180-2	銷 3		1				
007	252007-4	六角螺母 W1/2-21		1				
008	224460-4	外法蘭士50B		1				
009	224457-3	內法蘭士50		1				
010	961060-6	擋圈 S-20		1				
011	285824-7	培林保持圈 31-48		1				
012	211306-3	培林 6204LLB		1				
013	318961-3	齒輪箱		1				
014	268161-4	銷5		1				
015	326251-0	車心		1				
016	211256-2	培林6203LLB C/211282-1		1				
017	257253-4	環 17		1				
018	227766-9	螺旋齒輪47		1				
019	213656-2	○圈 53		1				
020	318962-1	齒輪箱蓋		1				
021	213487-9	○圈 31 F/GA7050		1				
022	211129-9	軸承 6201DDW		1				
023	962151-6	擋圈 R-32		1				
024	240143-8	風葉 80		1				
025	517886-0	馬達心		1				
D10		INC. 24,26,27						
026	681657-2	絕緣華士 F/GA7050		1				
027	210059-1	滾珠軸承 6000DDW		1				
028	421490-8	橡皮圈26 F/4110C		1				
029	266038-7	螺絲5X70 F/9227CB		2				
030	451480-7	擋板 F/GA7050		1				
031	523421-4	外線圈		1				
C10	654098-5	接頭 F/9617		2				
032	140222-1	馬達座 F/GA7050		1				
C10	643707-1	碳刷座 F/4112,9067		2				
033	643700-5	碳刷座蓋		2				
034	191957-7	自動碳刷CB-204 C/A-81337		1				
035	814H98-7	GS5000 NAME PLATE		1				
036	188848-1	把手組 F/GA7050		1				
D10		INC. 44						
037	645088-9	噪音防止器		1				
038	688131-1	濾襯 F/TD0101F		1				
039	650101-0	開關TG08-1100-011		1				
040	266192-7	自攻螺絲 4X14		1				
041	687678-2	固定片		1				
042	682505-8	電線保護管10-90		1				

請訂購一個零件。

列印日期 2017/10/30

型號 GS5000 手提砂輪機125MM

分解圖號	零件編號	品名	交換	數量	N/O	選擇1	選擇2	註記
043	693514-2	電線1.25-2-2.5		1				
044	188848-1	把手組 F/GA7050		1				
D10		INC. 36						
045	265999-8	螺絲 4X25		4				
046	346654-2	支架蓋125K		1				
047	924316-8	蝶螺絲 M6X15		2				
048	942151-2	彈性墊圈 6		2				
049	941151-9	平面墊圈 6		2				
050	213005-3	○圈 5 2004		2				
051	922452-4	H.S.H.螺絲 M8X30		1				
052	951125-2	彈簧銷 4-32		1				
053	922422-3	內六角螺絲M8*16		1				
054	165713-1	安全蓋 125K		1				
055	213017-6	○圈 6		1				
056	346656-8	束帶		1				
057	252105-4	六角螺母 M8-13		1				
A01	410047-0	板手座 5.6		1				
A02	781029-2	板手21		1				
A03	783204-6	六角板手 6		1				
A04	B-34045	直砂輪 125		1	*			

請訂購一個零件。

列印日期 2017/10/30