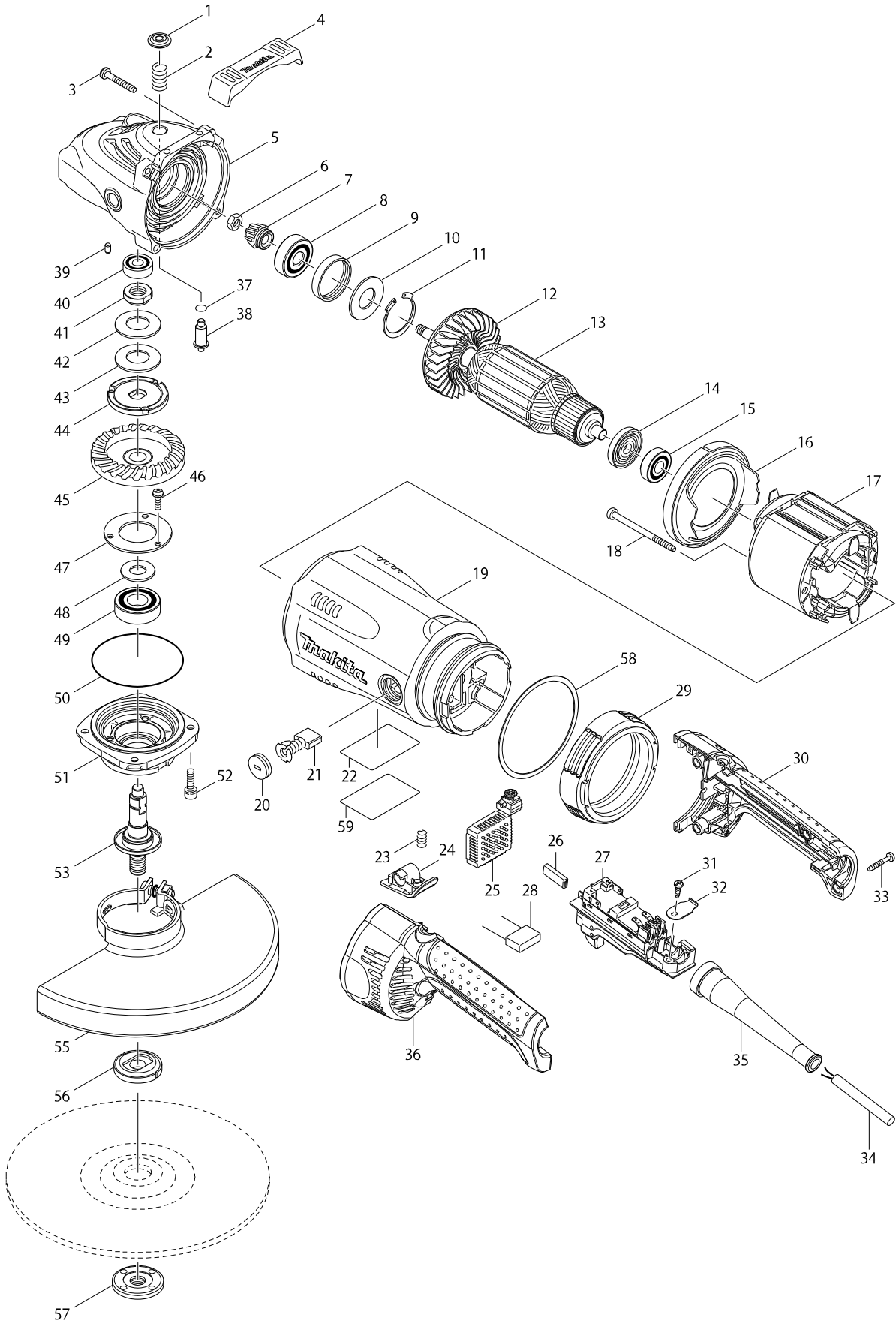


# 型號 GA9040R 平面砂輪機230MM



# 型號 GA9040R 平面砂輪機230MM

分解圖號	零件編號	品名	交換	數量	N/O	選擇1	選擇2	註記
001	419133-4	銷帽		1				
002	233292-8	扭力彈簧 12		1				
003	266373-3	螺絲 5X35		4				
004	419144-9	緩衝器		1				
005-1	142754-4	齒輪箱組		1				
C10	262118-7	毛氈圈18		1				
006	252194-9	六角螺母 M8		1				
007	227490-4	螺旋齒輪12		1				
008	211132-0	培林 6301DDW		1				
009	262085-6	橡皮環 38		1				
010	267299-2	平板墊片 20		1				
011	962211-4	擋圈 R-42		1				
012	240081-4	風葉 80		1				
013	517833-1	馬達心 220V		1				
D10		INC. 12,14,15						
014	681630-2	絕緣華士		1				
015	211087-9	軸承		1				
016	419135-0	風葉座		1				
017	526223-7	外線圈 220V		1				
C10	654197-3	端子圈		2				
C20	654502-4	連接頭 P-2		2				
018	266386-4	螺絲 5X75		2				
019	154786-9	馬達殼		1				
C10	643712-8	碳刷座		2				
020	643700-5	碳刷座蓋		2				
021	191957-7	自動碳刷CB-204 C/A-81337		1				
022	867542-5	名牌 GA9040R		1				
023	233375-4	扭力彈簧 7		1				
024	451630-4	鎖定按鈕		1				
025	631946-5	控制器		1				
026	686036-9	插座套管		2				
027	650109-4	啟動開關		1				
028	645088-9	噪音防止器		1				
029	421936-4	防震橡膠		1				
030	188845-7	把手組		1				
C10	423350-0	發泡膠布		1				
D10		INC. 36						
031	266385-6	螺絲4X14		1				
032	687678-2	固定片		1				
033	266374-1	螺絲 4X25		4				
034	693650-4	POWER SUPPLY CORD 1.25-2-2.5		1				
035	682560-0	電線保護管 10		1				
036	188845-7	把手組		1				
C10	423350-0	發泡膠布		1				
D10		INC. 30						
037	213062-1	環 9		1				
038	256491-5	固定銷 5		1				
039	263002-9	橡皮銷 4		1				

請訂購一個零件。

列印日期 2017/10/27

