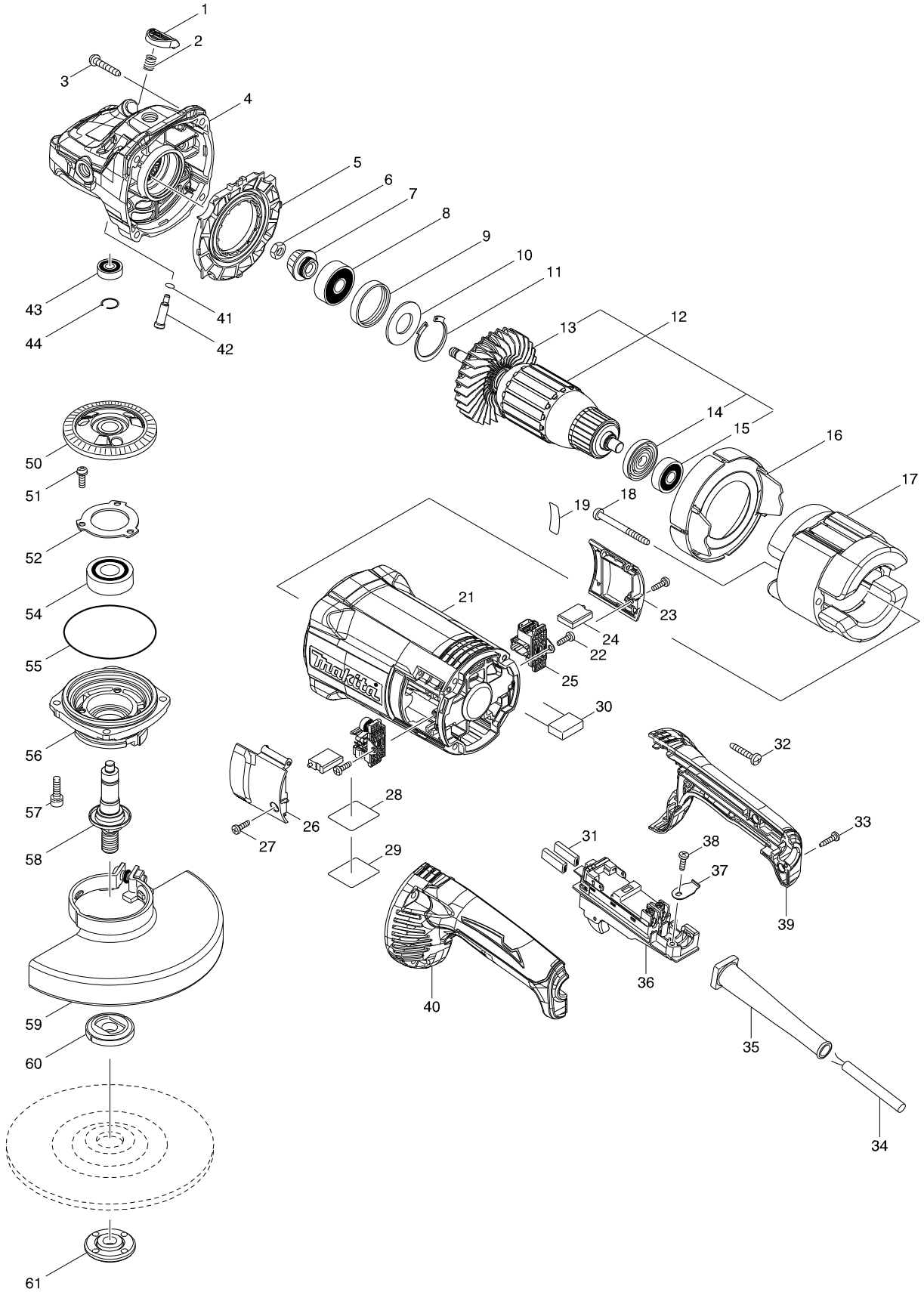


型號 GA7060 平面砂輪機180MM



型號 GA7060 平面砂輪機180MM

分解圖號	零件編號	品名	交換	數量	N/O	選擇1	選擇2	註記
001	456247-8	銷蓋		1				
002	234391-9	彈簧 8		1				
003	251489-7	螺絲 5X30		4				
004	143485-8	齒輪座		1				
C10	263002-9	橡皮銷 4		1				
005	456238-9	擋板		1				
006	252194-9	六角螺母 M8		1				
007	227655-8	螺旋齒輪 17		1				
008	211132-0	培林 6301DDW		1				
009	262085-6	橡皮環 38		1				
010	267299-2	平板墊片 20		1				
011	962211-4	擋圈 R-42		1				
012	513446-6	ARMATURE ASS'Y 115V		1				
D10		INC. 13-15						
013	240161-6	風葉 86		1				
014	681630-2	絕緣華士		1				
015	211087-9	軸承		1				
016	456239-7	風葉座		1				
017	621776-2	FIELD 115V		1				
018	266044-2	螺絲 5X60		2				
019	851U59-4	GA7060 SERIAL NO. LABEL		1				
021	456240-2	馬達座		1				
022	266385-6	螺絲4X14		2				
023	143950-7	碳刷蓋 R		1	*			
023-1	456246-0	BRUSH HOLDER COVER R	>	1				
024	197129-2	碳刷 CB-218		1				
025	643714-4	碳刷座		2	*			
025-1	643715-2	BRUSH HOLDER	<	2				
026	143949-2	碳刷蓋 L		1	*			
026-1	456245-2	BRUSH HOLDER COVER L	>	1				
027	266385-6	螺絲4X14		2				
028	851U55-2	GA7060 NAME PLATE		1				
029	808D02-2	CLEAR LABEL		1				
030	645088-9	噪音防止器		1				
031	686036-9	插座套管		2				
032	251489-7	螺絲 5X30		4				
033	266326-2	螺絲 M4X18		2				
034	693564-7	電線2-2-2.5		1				
035	682581-2	電線護套		1				
036	632F74-5	SWITCH UNIT		1	*			
036-1	632F76-1	開關元件	<	1				
037	687678-2	固定片		1				
038	266385-6	螺絲4X14		1				
039	183C63-0	手柄組		1				
D10		INC. 40						
040	183C63-0	手柄組		1				
D10		INC. 39						
041	213026-5	O 形環 7		1				

請訂購一個零件。

列印日期 2017/10/26

