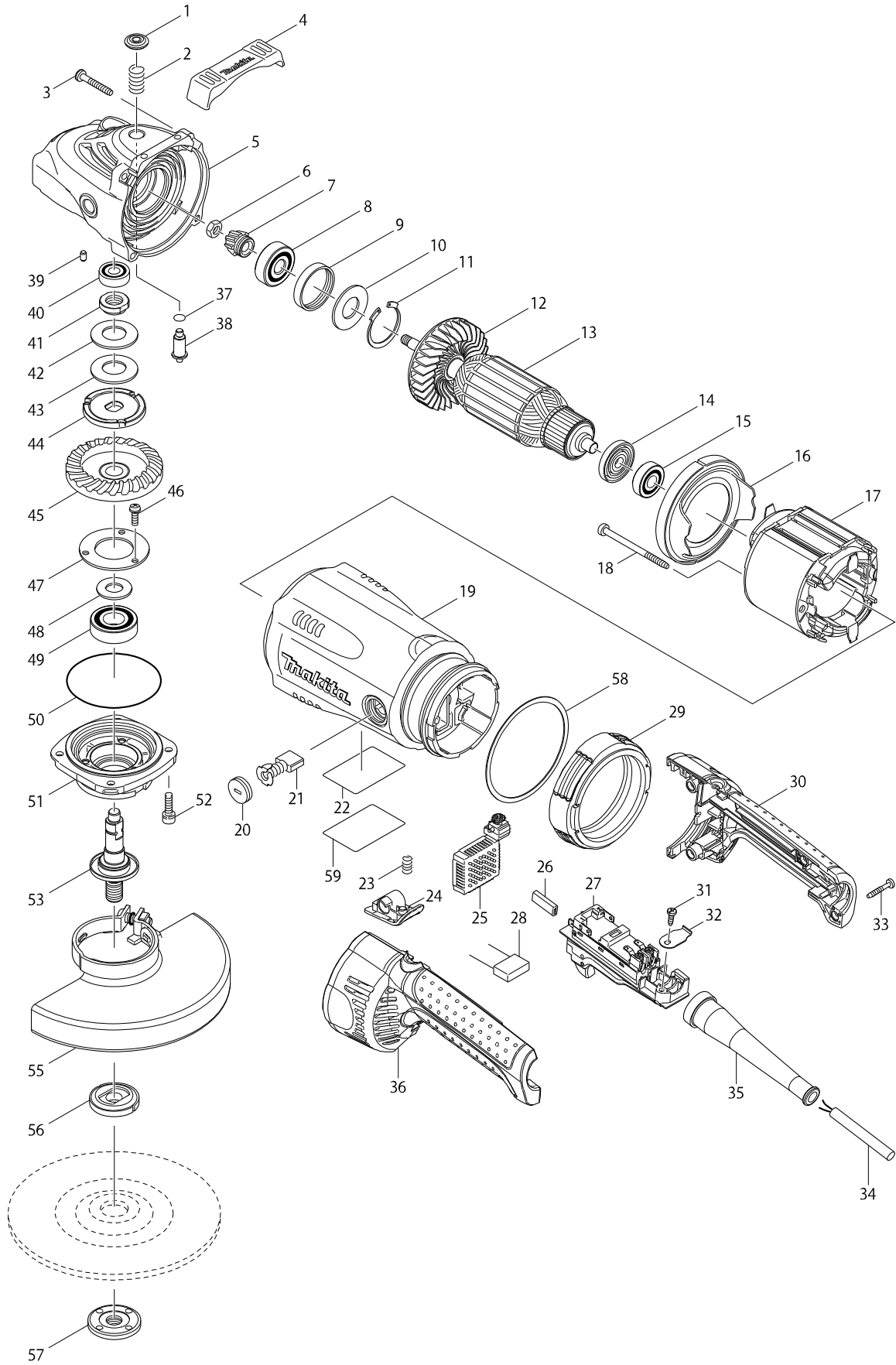


型號 GA7040R 平面砂輪機180MM



型號 GA7040R 平面砂輪機180MM

分解圖號	零件編號	品名	交換	數量	N/O	選擇1	選擇2	註記
001	419133-4	銷帽		1				
002	233292-8	扭力彈簧 12		1				
003	266373-3	螺絲 5X35		4				
004	419144-9	緩衝器		1				
005-1	142754-4	齒輪箱組		1				
C10	262118-7	毛氈圈18		1				
006	252194-9	六角螺母 M8		1				
007	227488-1	傘型齒輪16 F/MT900		1				
008	211132-0	培林 6301DDW		1				
009	262085-6	橡皮環 38		1				
010	267299-2	平板墊片 20		1				
011	962211-4	擋圈 R-42		1				
012	240081-4	風葉 80		1				
013	517833-1	馬達心 220V		1				
D10		INC. 12,14,15						
014	681630-2	絕緣華士		1				
015	211087-9	軸承		1				
016	419135-0	風葉座		1				
017	526223-7	外線圈 220V		1				
C10	654197-3	端子圈		2				
C20	654502-4	連接頭 P-2		2				
018	266386-4	螺絲 5X75		2				
019	154786-9	馬達殼		1				
C10	643712-8	碳刷座		2				
020	643700-5	碳刷座蓋		2				
021	191957-7	自動碳刷CB-204 C/A-81337		1				
022	867535-2	GA7040R NAME PLATE		1				
023	233375-4	扭力彈簧 7		1				
024	451630-4	鎖定按鈕		1				
025	631946-5	控制器		1				
026	686036-9	插座套管		2				
027	650109-4	啟動開關		1				
028	645088-9	噪音防止器		1				
029	421936-4	防震橡膠		1				
030	188845-7	把手組		1				
C10	423350-0	發泡膠布		1				
D10		INC. 36						
031	266385-6	螺絲4X14		1				
032	687678-2	固定片		1				
033	266374-1	螺絲 4X25		4				
034	693650-4	POWER SUPPLY CORD 1.25-2-2.5		1				
035	682560-0	電線保護管 10		1				
036	188845-7	把手組		1				
C10	423350-0	發泡膠布		1				
D10		INC. 30						
037	213062-1	環 9		1				
038	256491-5	固定銷 5		1				
039	263002-9	橡皮銷 4		1				

請訂購一個零件。

列印日期 2017/10/27

型號 GA7040R 平面砂輪機180MM

分解圖號	零件編號	品名	交換	數量	N/O	選擇1	選擇2	註記
040	211062-5	培林 6000ZZ		1				
041	252429-8	螺母M15-23		1				
042	232163-6	盤形彈簧20		1				
043	232163-6	盤形彈簧20		1				
044	267798-4	鎖緊墊圈		1				
045	227493-8	螺旋傘齒輪 53D		1				
046	265120-9	螺絲 M5X16		3				
047	285724-1	軸承墊片 50		1				
048	267167-9	平墊圈15		1				
049	211278-2	培林 6203DDW		1				
050	213760-7	○圈 78		1				
051	318377-2	軸承箱		1				
052	265541-5	六角螺絲 M6X22		4				
053	154777-0	軸心		1				
C10	345629-8	迷宮環25		1				
055	123474-9	WHEEL COVER 180TK ASSEMBLY		1				
C10	213017-6	○圈 6		1				
C20	265198-2	#NAME?		1				
C30	806X80-6	CAUTION LABEL		1				
056	224415-9	內法蘭士 42		1	*			
056-1	224481-6	內法蘭士 45	<	1				
057	224543-0	緊定螺母 14-45		1				
058	261131-2	尼龍墊圈89		1				
059	892272-9	透明標籤		1				
A01	162264-5	防震握把		1				
A02	782407-9	油蓋板手 35		1				