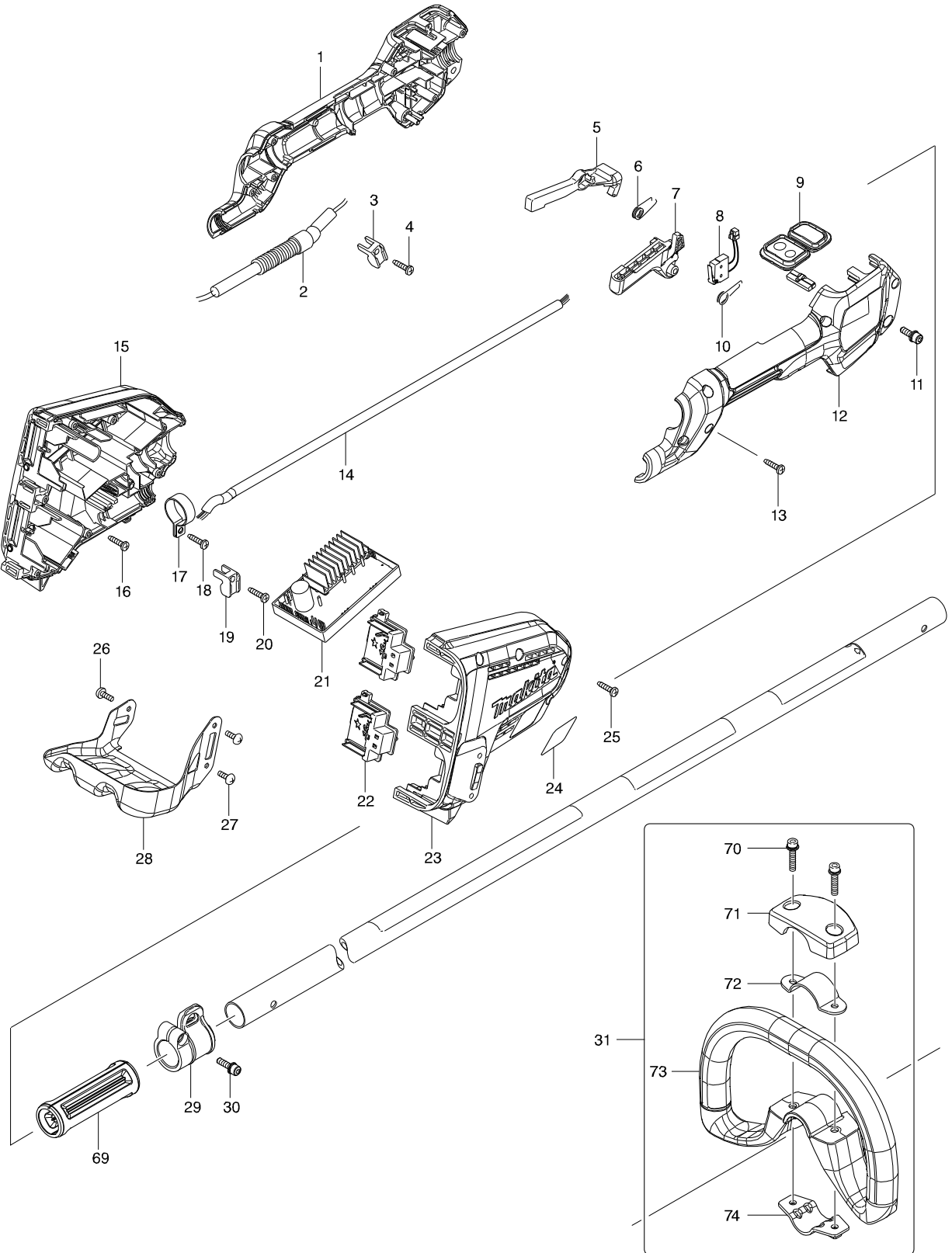
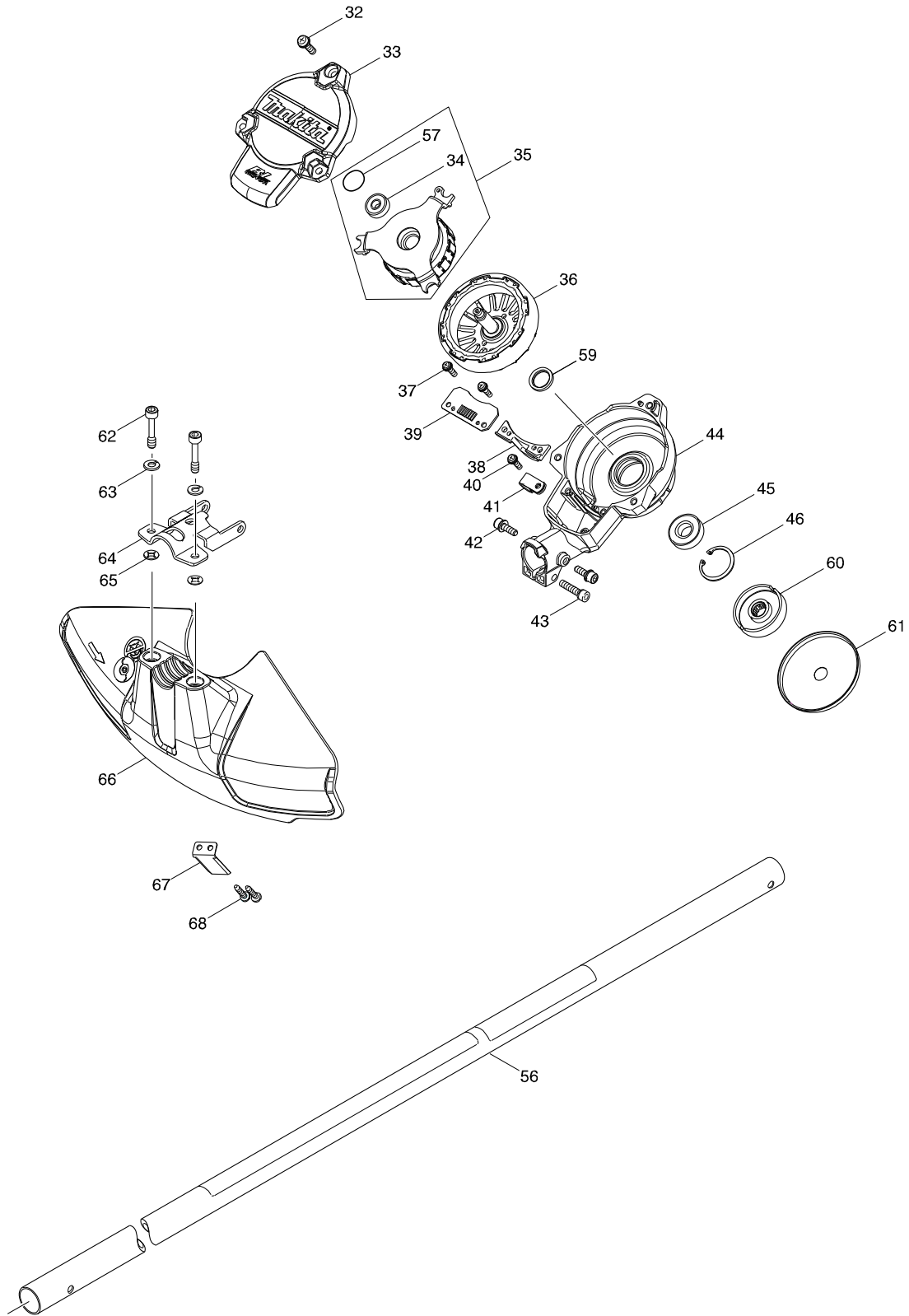


型號 DUR366L CORDLESS GRASS TRIMMER



型號 DUR366L CORDLESS GRASS TRIMMER



型號 DUR366L CORDLESS GRASS TRIMMER

分解圖號	零件編號	品名	交換	數量	N/O	選擇1	選擇2	註記
001	183A19-1	GRIP SET		1				
	D10	INC. 12						
002	699068-7	POWER SOPPLY CORD UNIT		1				
003	687261-5	壓板		1				
004	266326-2	螺絲 M4X18		1				
005	455629-1	鎖脫開杆		1				
006	233621-5	扭簧 9		1				
007	455625-9	SWITCH LEVER		1				
008	632E26-0	SWITCH UNIT		1				
009	143977-7	SUB CONTROLLER COMPLETE		1				
010	233612-6	扭轉彈簧10		1				
011	922228-9	內六角螺絲 M5X18		1				
012	183A19-1	GRIP SET		1				
	D10	INC. 1						
013	266326-2	螺絲 M4X18		6				
014	699067-9	電線軟管		1				
015	183A64-6	外殼組		1				
	C10	橡皮銷 6		4				
	D10	INC. 23						
016	266326-2	螺絲 M4X18		3				
017	346248-3	固定夾 24		1				
018	266326-2	螺絲 M4X18		1				
019	687261-5	壓板		1				
020	266326-2	螺絲 M4X18		1				
021	143858-5	CONTROLLER COMPLETE		1	*			
021-1	144369-3	CONTROLLER COMPLETE	S	1				
022	644808-8	電池端子		2				
023	183A64-6	外殼組		1				
	C10	橡皮銷 6		4				
	D10	INC. 15						
024	852F92-9	DUR366L NAME PLATE		1				
025	266326-2	螺絲 M4X18		7				
026	251314-2	螺絲 M4X12		1				
027	251314-2	螺絲 M4X12		2				
028	346858-6	電池保護器		1				
029	168478-4	懸掛座		1				
030	922228-9	內六角螺絲 M5X18		1				
031	195626-2	手提環套		1				
	D10	INC. 70-74						
032	911233-1	螺絲 M5X20		3				
033	455626-7	頂蓋		1				
034	210062-2	軸承 607ZZ		1				
035	529146-8	定子組件		1				
	D10	INC. 34,57						
036	619368-9	轉子		1	*			
036-1	619462-7	ROTOR	<	1				
037	911128-8	平頭螺絲 4X16		2				
038	455628-3	內側套		1				

請訂購一個零件。

列印日期 2017/11/16

型號 DUR366L CORDLESS GRASS TRIMMER

分解圖號	零件編號	品名	交換	數量	N/O	選擇1	選擇2	註記
039	620401-2	控制器 B		1	*			
039-1	620562-8	CONTROLLER B	S	1				
040	911128-8	平頭螺絲 4X16		1				
041	687042-7	保險片 F/LS0811		1				
042	922223-9	H.S.H.螺絲 M5X16		2				
043	922241-7	螺栓 M5X25		1				
044	143039-1	馬達外殼		1				
045	211131-2	軸承 6001DDW		1				
046	962106-1	擋圈 R-28		1				
056	143855-1	PIPE COMPLETE K		1				
C10	809N07-5	CAUTION LABEL		1				
C20	819312-8	MAKITA 標誌標籤		1				
057	213325-5	O 形環 19		1				
059	326586-9	RING 14	S	1	*			
060	326518-6	接收墊圈 A		1				
061	346622-5	保護板		1				
062	266579-3	螺栓 M6X30		2				
063	942151-2	彈性墊圈 6		2				
064	346073-2	夾板		1				
065	413143-3	墊片		2				
066	455926-5	PROTECTOR		1				
067	346855-2	CUTTER		1				
068	266326-2	螺絲 M4X18		2				
069	451601-1	中空套墊		1				
070	922243-3	螺絲 M5X25		2				
071	452843-0	夾具蓋 B		1				
072	346468-9	夾具 33		1				
073	452841-4	環形握把		1				
074	347094-7	CLAMP 24		1				
A01	197296-3	尼龍繩組		1				
A02	195246-2	護目鏡		1				
A03	783202-0	六角板手 4		1				
A04	783217-7	六角板手 5		1				
A05	831304-7	附件袋		1				
A06	125516-5	背帶組		1				
E01	807E85-5	SOUND 92DB LABEL		1				

請訂購一個零件。

列印日期 2017/11/16