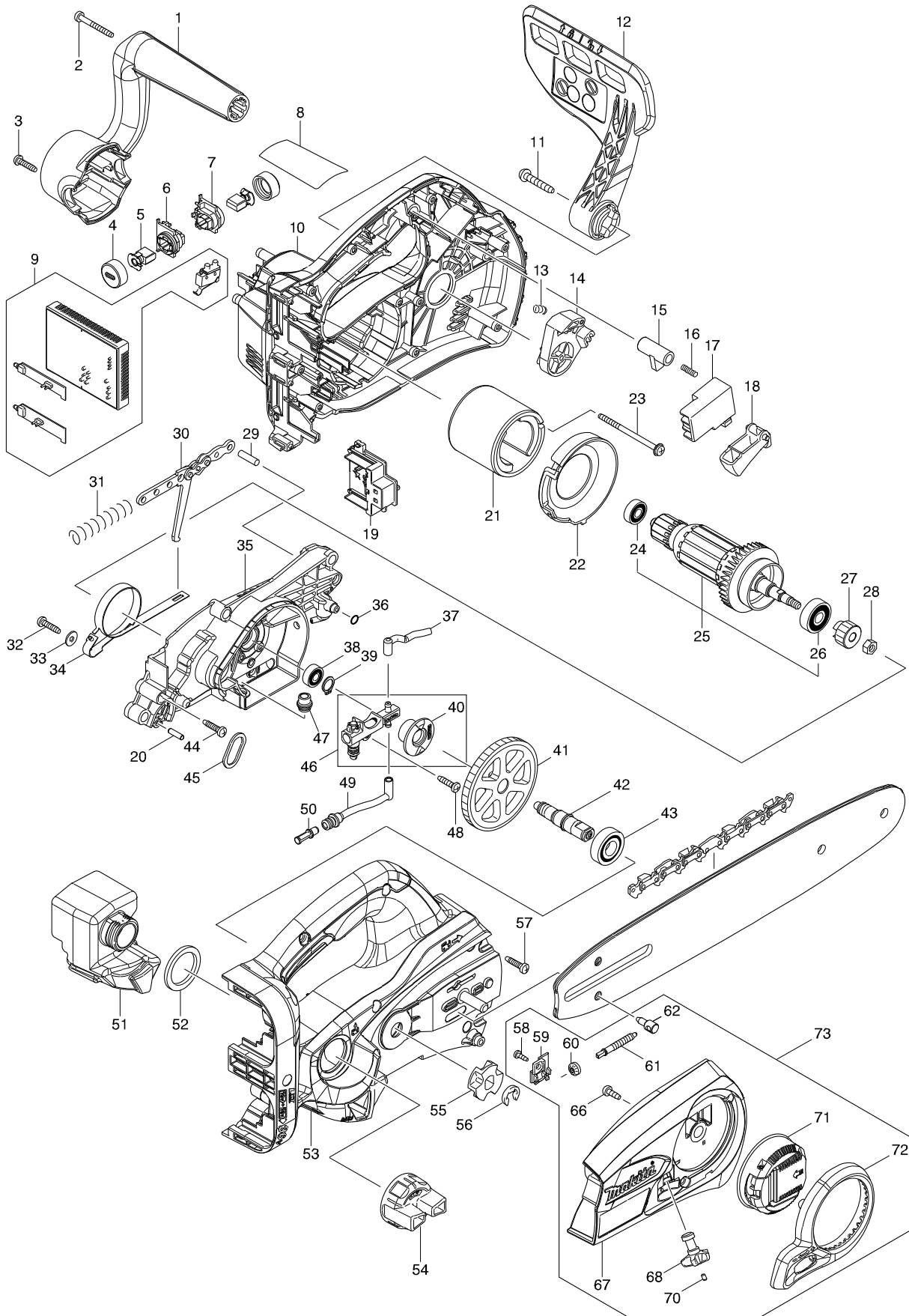


# 型號 DUC352 350MM CORDLESS CHAIN SAW



# 型號 DUC352 350MM CORDLESS CHAIN SAW

分解圖號	零件編號	品名	交換	數量	N/O	選擇1	選擇2	註記
001	451972-6	前握把		1				
002	266053-1	螺絲 4X35		1				
003	265995-6	攻牙螺絲 4X18		2				
004	643941-3	碳刷蓋		2				
005-1	194928-3	碳刷 CB-442		1				
006	644514-5	碳刷固定座		1				
007	644513-7	碳刷固定座		1				
008	852K44-0	DUC352 NAME PLATE		1				
009	620275-1	控制器		1				
010	187882-8	外罩組		1				
C10	263005-3	橡皮銷 6		4				
D10		INC. 53						
011	266173-1	自攻牙螺絲 5X30		1				
012	142574-6	前護手板組件		1				
C10	803G42-3	警告標籤		1				
013	231298-0	彈簧 6		1				
014	451973-4	煞車板支撐座		1				
015	416178-3	解除鎖定按鈕		1				
016	233173-6	扭力彈簧 4		1				
017	650730-9	開關 TG72BD-6		1				
018	450212-9	開關板機		1				
019	644808-8	電池端子		2				
020	256184-4	銷 4		1				
021	638571-3	外線磁性座		1				
022	451970-0	檔板		1				
023	266292-3	攻牙螺絲 4X65		2				
024	210062-2	軸承 607ZZ		1				
025	519268-2	馬達心 36V		1				
D10		INC. 24,26						
026	211092-6	培林 629DDW		1				
027	227252-0	齒輪 16		1				
028	252186-8	六角螺母 M6		1				
029	256123-4	銷 5		1				
030	158047-9	連接板組		1				
031	233175-2	扭力彈簧		1				
032	265995-6	攻牙螺絲 4X18		1				
033	267195-4	F 華士4		1				
034	168321-7	鐵箍		1				
035	142573-8	軸承外罩組件		1				
C10	263002-9	橡皮銷 4		1				
C20	414377-1	噴嘴		1				
036	213039-6	O圈6		1				
037	422058-3	連結器		1				
038	210028-2	軸承 606ZZ		1				
039	961006-2	擋圈 S-10		1				
040	221427-3	蝸型齒輪		1				
041	227251-2	齒輪 73		1				
042	326417-2	軸心		1				

請訂購一個零件。

列印日期 2017/11/16

# 型號 DUC352 350MM CORDLESS CHAIN SAW

分解圖號	零件編號	品名	交換	數量	N/O	選擇1	選擇2	註記
043	210109-2	培林 6001DDW		1	*			
043-1	210163-6	BALL BEARING 6001DDW	○	1				
044	265995-6	攻牙螺絲 4X18		3				
045	310593-2	懸桿		1				
046-1	142156-4	油泵完整		1				
047	424629-2	扣環		1				
048	265995-6	攻牙螺絲 4X18		1				
049	422057-5	連結器		1				
050	450437-5	過濾器		1				
051	455121-7	油箱		1				
052	424326-0	海棉片		1				
053	187882-8	外罩組		1				
C10	263005-3	橡皮銷 6		4				
D10		INC. 10						
054	158810-0	機油蓋組		1				
055	221526-1	鏈齒輪3/8" A/168408-5		1				
056	961014-3	停止圈 E-8		1				
057	265995-6	攻牙螺絲 4X18		9				
058	266020-6	自攻螺絲 4X12		1				
059	454818-5	飾蓋		1				
060	227496-2	直齒傘齒輪		1				
061	326372-8	調整螺絲		1				
062	326310-0	調整銷		1				
066	266020-6	自攻螺絲 4X12		3				
067	142571-2	鏈輪飾蓋組件		1				
068	142665-3	驅動齒輪組件		1				
070	263002-9	橡皮銷 4		1				
071	142235-8	螺母組		1				
072	454819-3	螺帽飾蓋		1				
073	196779-0	鏈輪飾蓋組		1				
D10		INC. 58-62,66-68,70-72						
A01	182229-1	供油 100CC		1				
A02	165201-8	導板 14'		1				
A03	419288-5	鏈鋸條蓋		1				
A04	744003-1	銼刀 4		1				
A05	196207-5	鏈鋸組		1				