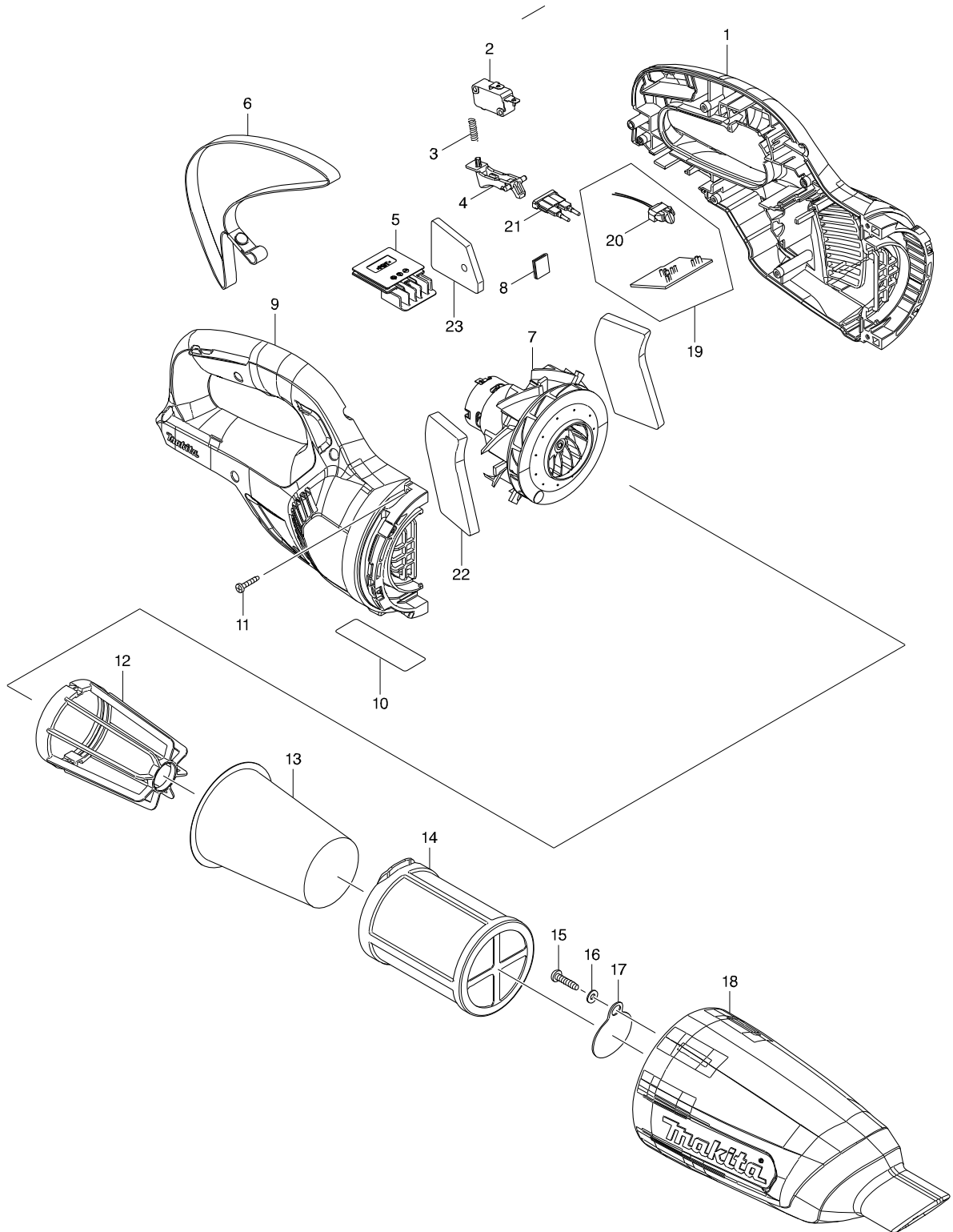


型號 CL106FD CORDLESS CLEANER



型號 CL106FD CORDLESS CLEANER

分解圖號	零件編號	品名	交換	數量	N/O	選擇1	選擇2	註記
D10		INC. 9						
001A	183E86-0	外殼組(白)		1				
001B	183E88-6	外殼組		1				
001C	183E88-6	外殼組		1				
001D	183E88-6	外殼組		1				
001E	183E86-0	外殼組(白)		1				
001F	183E86-0	外殼組(白)		1				
002	650744-8	啟動開關		1				
003	231473-8	彈簧 4		1				
004	455743-3	SWITCH LEVER		1				
005	644813-5	端子		1				
007	123849-2	馬達組件		1				
008	424248-4	海棉 15-25		1				
D10		INC. 1						
009A	183E86-0	外殼組(白)		1				
009B	183E88-6	外殼組		1				
009C	183E88-6	外殼組		1				
009D	183E88-6	外殼組		1				
009E	183E86-0	外殼組(白)		1				
009F	183E86-0	外殼組(白)		1				
010	852S17-1	CL106FD NAME PLATE		1				
011	266429-2	自攻螺絲 3X16		7				
012	410237-5	支架		1	*			
012-1	458467-0	STAY	<	1				
013	443060-3	濾網		1				
014	451208-3	前置濾網		1				
015	265995-6	攻牙螺絲 4X18		1				
016	941051-3	F 華士 4		1				
017	424208-6	閥 F/BCL140Z		1				
018A	457145-9	集塵殼(白)		1				
018B	457281-1	集塵殼		1				
018C	457281-1	集塵殼		1				
018D	457281-1	集塵殼		1				
018E	457145-9	集塵殼(白)		1				
018F	457145-9	集塵殼(白)		1				
019	632H48-8	CONTROLLER UNIT		1				
D10		INC. 20						
020	620601-4	LED CIRCUIT		1				
021	632H63-2	保險絲元件		1				
022	424913-5	海綿板35-70		2				
023	422150-5	SPONGE SHEET 38-43		1				
024	422268-2	SPONGE SHEET 57		1				
C10	451410-8	滾輪		4				
C20	268208-4	銷3		4				
C30	424096-1	擦拭布		1				
A01A	123486-2	吸塵頭(白)		1				
A01B	123488-8	NOZZLE ASSEMBLY		1				
A01C	123488-8	NOZZLE ASSEMBLY		1				

請訂購一個零件。

列印日期 2017/10/16

型號 CL106FD CORDLESS CLEANER

分解圖號	零件編號	品名	交換	數量	N/O	選擇1	選擇2	註記
A01D	123488-8	NOZZLE ASSEMBLY		1				
A01E	123486-2	吸塵頭(白)		1				
A01F	123486-2	吸塵頭(白)		1				
A02A	451240-7	噴嘴 F/BCL180ZW		1				
A02B	451243-1	噴嘴 F/BCL140Z		1				
A02C	451243-1	噴嘴 F/BCL140Z		1				
A02D	451243-1	噴嘴 F/BCL140Z		1				
A02E	451240-7	噴嘴 F/BCL180ZW		1				
A02F	451240-7	噴嘴 F/BCL180ZW		1				
A03A	451241-5	管 F/BCL180ZW		1				
A03B	451244-9	管 F/BCL140Z		1				
A03C	451244-9	管 F/BCL140Z		1				
A03D	451244-9	管 F/BCL140Z		1				
A03E	451241-5	管 F/BCL180ZW		1				
A03F	451241-5	管 F/BCL180ZW		1				
A04A	451242-3	噴嘴支架 F/BCL180ZW		1				
A04B	451245-7	噴嘴支架 F/BCL140Z		1				
A04C	451245-7	噴嘴支架 F/BCL140Z		1				
A04D	451245-7	噴嘴支架 F/BCL140Z		1				
A04E	451242-3	噴嘴支架 F/BCL180ZW		1				
A04F	451242-3	噴嘴支架 F/BCL180ZW		1				
A05B	197409-6	鋰電池 BL1041B 顯示型		1				
A05C	197943-6	BATTERY BL1016 SET		1				
A05E	197943-6	BATTERY BL1016 SET		1				
A05F	197409-6	鋰電池 BL1041B 顯示型		1				
A06B	456128-6	BATTERY COVER		1				
A06C	456128-6	BATTERY COVER		1				
A06E	456128-6	BATTERY COVER		1				
A06F	456128-6	BATTERY COVER		1				
A07B	***DC10SB	DC10SB BATTERY CHARGER		1				
D10		COMPO-PARTS						
A07C	***DC10SB	DC10SB BATTERY CHARGER		1				
D10		COMPO-PARTS						
A07E	***DC10SB	DC10SB BATTERY CHARGER		1				
D10		COMPO-PARTS						
A07F	***DC10SB	DC10SB BATTERY CHARGER		1				
D10		COMPO-PARTS						