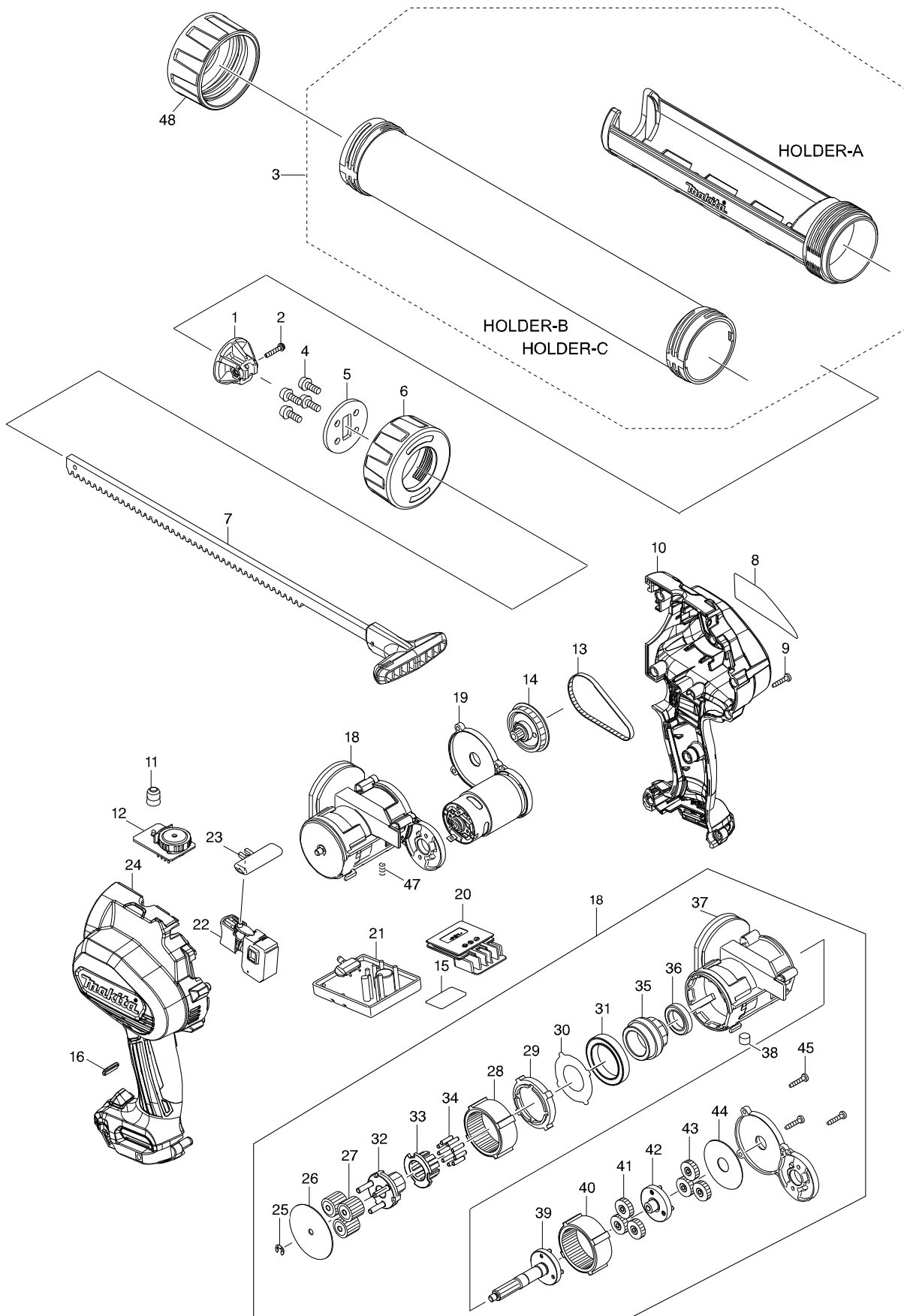


# 型號 CG100D CORDLESS CAULKING GUN



# 型號 CG100D CORDLESS CAULKING GUN

分解圖號	零件編號	品名	交換	數量	N/O	選擇1	選擇2	註記
001	142071-2	活塞A		1				
002	266827-0	半圓頭螺絲 M3X18		1				
003	454275-7	托架总成 A		1				
004	265074-0	半圓頭螺絲 M5X16		4				
005	346649-5	板		1				
006	454223-6	保持架接头 A		1				
007	142041-1	齒條总成 42		1				
008	853S36-0	CG100D NAME PLATE		1				
009	266429-2	自攻螺絲 3X16		9				
010	183H54-1	HOUSING SET		1				
C10	252126-6	六角鎖定螺母M4-7		2				
D10		INC. 24						
011	418821-0	鏡片		1				
012	620180-2	控制器		1				
013	225097-0	皮帶4-176		1				
014	142038-0	正齒輪		1				
015	853S38-6	CG100D SERIAL NO. LABEL		1				
016	454230-9	鏡片		1				
018	126253-4	齒輪組		1				
D10		INC. 25-45						
019	144863-5	MOTOR COMPLETE		1				
020	644813-5	端子		1				
021	632K95-7	CONTROLLER UNIT		1				
C10	620762-0	LED CIRCUIT		1				
022	650632-9	開關 F/BTD133RFE		1				
023	451162-1	鎖定杆		1				
024	183H54-1	HOUSING SET		1				
C10	252126-6	六角鎖定螺母M4-7		2				
D10		INC. 10						
025	961011-9	擋圈 E-4		1				
026	267465-1	平墊圈 5		1				
027	227311-0	直齒輪 19B		3				
028	227309-7	內齒輪 48		1				
029	144375-8	SPACER COMPLETE		1				
030	346721-3	盤 23		1				
031	211294-4	培林6806LLU		1				
032	141860-2	齒輪架 A		1				
033	313253-5	齒輪架 B		1				
034	256255-7	銷3		9				
035	227312-8	直齒輪 10		1				
036	211482-3	軸承 6803LLU		1				
037	454219-7	齒輪箱		1				
038	313257-7	磁體		1				
039	141859-7	直齒輪 9C		1				
040	227309-7	內齒輪 48		1				
041	227310-2	直齒輪 19A		3				
042	141858-9	直齒輪 9B		1				
043	227310-2	直齒輪 19A		3				

請訂購一個零件。

列印日期 2017/11/06

