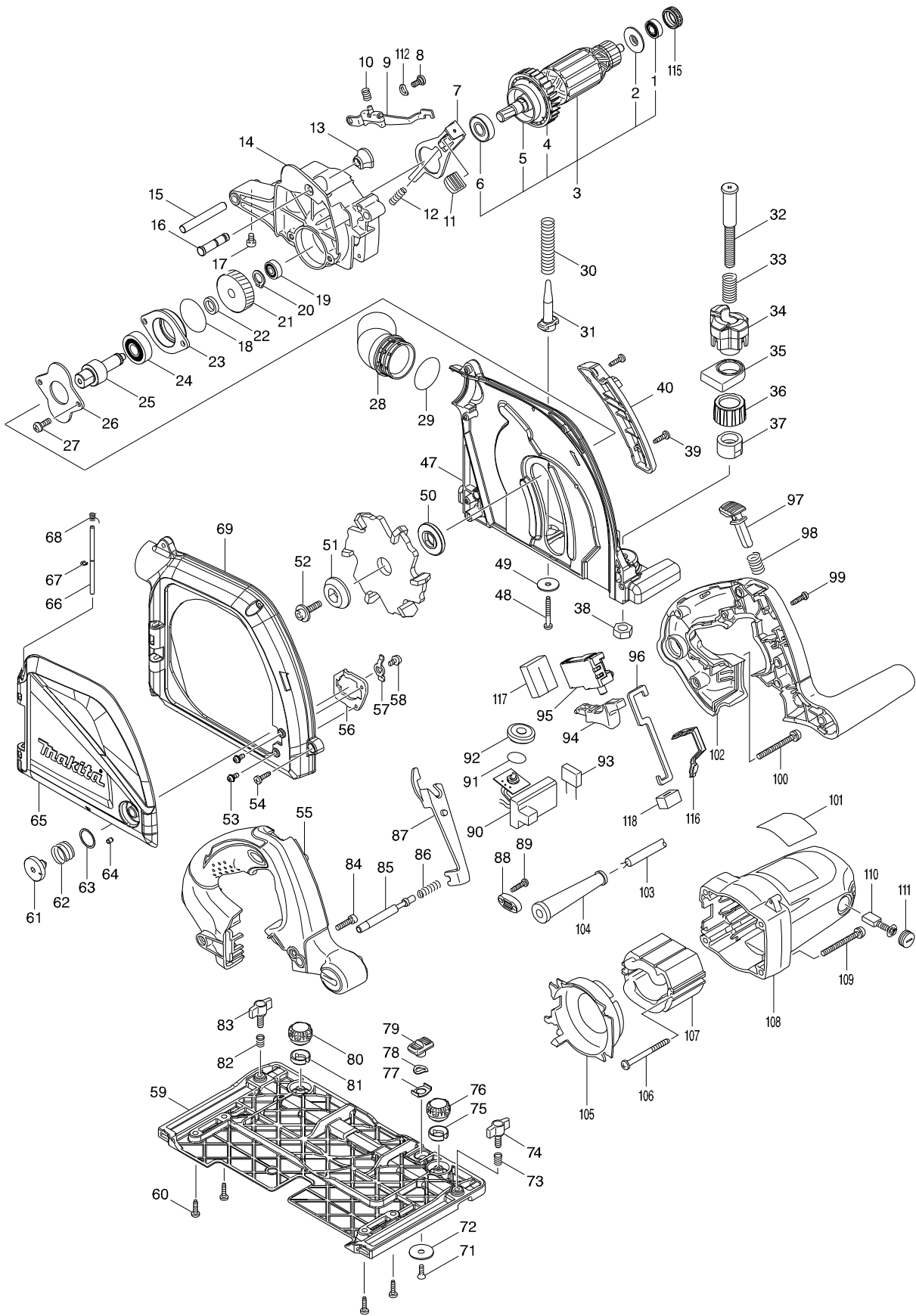


# 型號 CA5000 鋁材溝切機



# 型號 CA5000 鋁材溝切機

分解圖號	零件編號	品名	交換	數量	N/O	選擇1	選擇2	註記
001	210013-5	培林 698VV		1				
002	681634-4	絕緣墊片 F/4130-31		1				
003	513676-9	馬達心組 115V		1				
D10		INC. 1,2,4-6						
004	240091-1	風葉		1				
005	345767-6	鼓套		1				
006	211131-2	軸承 6001DDW		1				
007	345742-2	車心擋		1				
008	265011-4	十字螺絲M5 F/JR3020		1				
009	158096-6	鉤臂		1				
010	233480-7	彈簧 7		1				
011	286275-7	壓蓋		1				
012	233084-5	扭力彈簧6 F/5104		1				
013	286278-1	帽蓋		1				
014	158092-4	齒輪殼		1	*			
C10	263002-9	橡皮銷 4		1	*			
014-1	144586-5	GEAR HOUSING COMPLETE	O	1				
C10	263002-9	橡皮銷 4		1				
015	324716-6	銷 8		1	*			
015-1	326960-1	PIN 8	S	1				
016	324708-5	擋銷 8		1				
017	265913-4	六角頭螺絲M5X8		1	*			
017-1	265907-9	HEX. SOCKET HEAD BOLT M5X10	S	1				
018	213512-6	O圈 39		1				
019	211021-9	軸承 607LLB		1				
020	961052-5	擋圈 S-12		1				
021	226637-7	齒輪 39		1				
022	257010-0	環 12		1				
023	318088-9	培林盒		1				
024	211129-9	軸承 6201DDW		1				
025	326555-0	主軸		1				
026	285024-9	培林保持器 55		1				
027	911221-8	螺絲M5X16		2				
028	419620-3	集塵管		1				
029	213460-9	O圈 35		1				
030	233479-2	彈簧 11		1				
031	419624-5	彈簧座		1				
032	266964-0	平頭螺絲 M10		1				
033	234382-0	壓縮彈簧 13		1				
034	319316-5	擋座		1				
035	456060-4	間隔板		1				
036	456059-9	握鉗		1				
037	264115-9	螺母 M10-24		1				
038	931501-6	六角螺母 M10		1	*			
038-1	252234-3	HEX. NUT M10	O	1				
039	266034-5	螺絲 4X16		2				
040	456110-5	深度導軌		1				
047	319317-3	刀座		1				

請訂購一個零件。

列印日期 2017/10/05

# 型號 CA5000 鋁材溝切機

分解圖號	零件編號	品名	交換	數量	N/O	選擇1	選擇2	註記
048	266053-1	螺絲 4X35		1				
049	253010-8	F 華士 6		1				
050	224406-0	內法蘭 35		1				
051	224479-3	OUTER FLANGE 35		1				
052	251475-8	螺栓 M6X25		1				
053	911113-1	盤頭螺絲 M4X10		2				
054	266034-5	螺絲 4X16		5				
055	188197-6	手把組		1				
D10		INC. 102						
056	346946-9	鎖板 B		1				
057	346945-1	鎖板 A		1				
058	911114-9	螺絲M4X10		1				
059	319314-9	底座		1				
060	266034-5	螺絲 4X16		4				
061	319315-7	鎖銷		1				
062	234283-2	COMPRESSION SPRING 18-5		1				
063	253343-1	T華士18		1				
064	263032-0	橡膠銷 4		1				
065	456062-0	外蓋		1				
066	256875-7	桿 4		1				
067	961017-7	擋圈 E-3		1				
068	233627-3	扭力彈簧 4		1				
069	456061-2	刀座蓋		1				
071	912112-6	螺絲M4X10		1				
072	345748-0	鎖華司		1				
073	231316-4	彈簧 7		1				
074	265726-3	翼形螺絲 M6X15		1				
075	419627-9	固定座		1				
076	265775-0	螺絲 M4X3		1				
077	345977-5	板		1				
078	253932-2	華士10		1				
079	419621-1	滑桿		1				
080	265775-0	螺絲 M4X3		1				
081	419627-9	固定座		1				
082	231316-4	彈簧 7		1				
083	265726-3	翼形螺絲 M6X15		1				
084	922232-8	H.S.H.螺絲 M5X20		1				
085	326557-6	鎖銷 8		1				
086	233267-7	彈簧 7		1				
087	419631-8	鎖板		1				
088	687054-0	固定片		1				
089	265995-6	攻牙螺絲 4X18		2				
090	631728-5	控制器		1				
091	213261-5	O圈17		1				
092	418905-4	調速旋鈕		1				
093	645190-8	噪音防止器		1				
094	419622-9	開關桿		1				
095	650716-3	開關 TGC31B		1				

請訂購一個零件。

列印日期 2017/10/05

