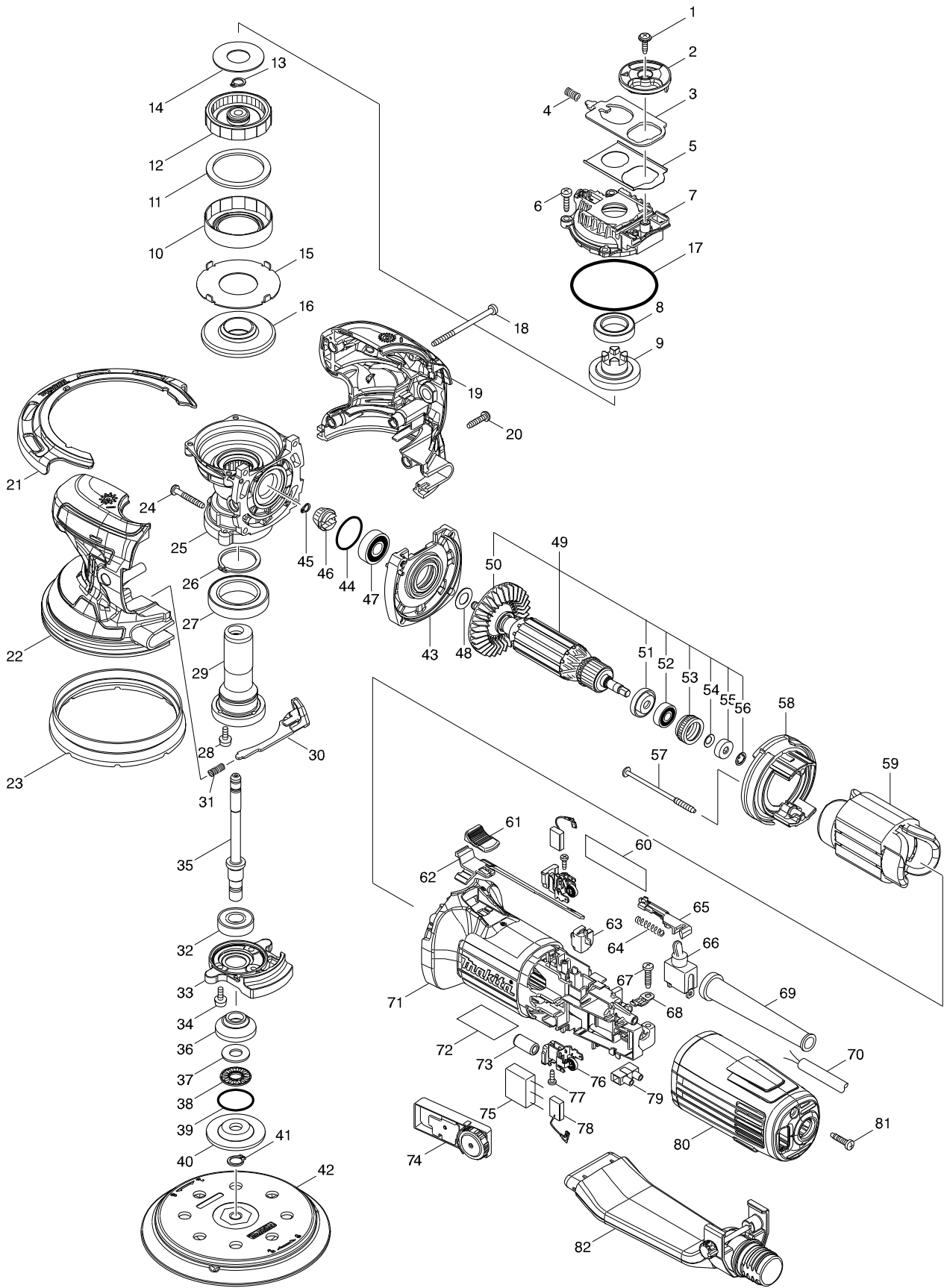


型號 BO6050 電動砂紙機150MM



型號 BO6050 電動砂紙機150MM

分解圖號	零件編號	品名	交換	數量	N/O	選擇1	選擇2	註記
001	266901-4	自攻螺絲 4X14		1				
002	456126-0	變更旋鈕		1				
003	346914-2	操縱板		1	*			
003-1	347150-3	CHANGE PLATE	<	1				
004	231490-8	COMPRESSION SPRING 5		1				
005	346913-4	導板		1				
006	266034-5	螺絲 4X16		4				
007	456117-1	頂蓋		1				
008	211333-0	軸承 6804LLU		1				
009	227386-9	直齒輪31		1				
010	424748-4	制動環		1				
011	261157-4	海綿墊圈40		1				
012	227387-7	內齒輪34		1				
013	961004-6	擋圈 S-8		1				
014	267290-0	平板墊片18 F/JR3050T		1				
015	346912-6	板		1				
016	227648-5	螺旋錐齒輪43		1				
017	213707-1	O圈 65		1				
018	266060-4	螺絲PT.4X65		1				
019	183B68-4	頭蓋組		1				
D10		INC. 22						
020	265995-6	攻牙螺絲 4X18		4				
021	456127-8	PAD PROTECTOR		1				
022	183B68-4	頭蓋組		1				
D10		INC. 19						
023	424747-6	保護橡膠		1				
024	266050-7	自攻螺絲 4X30		4				
025	143324-2	齒輪箱		1				
026	961110-7	擋圈 S-30		1				
027	211445-9	軸承 6906DDW		1				
028	911119-9	螺絲M4X12		3				
029	143325-0	軸心外層		1				
030	143376-3	鎖軸		1				
031	233285-5	彈簧 4		1				
032	211131-2	軸承 6001DDW		1				
033	319330-1	平衡器		1				
034	911119-9	螺絲M4X12		3				
035	143375-5	內軸心		1				
036	326582-7	蓋		1				
037	253024-7	平面墊片10		1				
038	216413-7	針型培林 F/LS0814FL		1				
039	213445-5	O圈 26		1				
040	326581-9	法蘭士		1				
041	961006-2	擋圈 S-10		1				
042	197314-7	橡皮盤 150 (軟)		1				
043	143327-6	齒輪箱罩		1				
044	213445-5	O圈 26		1				
045	961002-0	擋圈 S-6		1				

請訂購一個零件。

列印日期 2017/11/06

型號 BO6050 電動砂紙機150MM

分解圖號	零件編號	品名	交換	數量	N/O	選擇1	選擇2	註記
046	227647-7	螺旋錐齒輪11		1				
047	210059-1	滾珠軸承 6000DDW		1				
048	253758-2	平墊片 10		1				
049	510307-1	馬達心 115V		1				
D10		INC. 50-56						
050	240084-8	風葉60 F/HR2453		1				
051	681636-0	絕緣華士		1				
052	211021-9	軸承 607LLB		1				
053	421868-5	橡膠環 19		1				
054	267756-0	墊片 6		1				
055	688117-5	磁石		1				
056	259039-2	內星狀擋圈 6		1				
057	266049-2	螺絲4X75 F/9520B		2				
058	456116-3	擋板		1				
059	621771-2	外線圈		1				
060	851L09-5	BO6050 NAME PLATE		1				
061	419566-3	開關板 F/GA4030		1				
062	456122-8	前開關桿		1				
063	456124-4	感應線圈蓋		1				
064	233071-4	彈簧 4		1				
065	456123-6	後開關桿		1				
066	651423-1	開關		1				
067	265995-6	攻牙螺絲 4X18		1				
068	687682-1	固定片		1				
069	682566-8	電線保護管10		1				
070	693514-2	電線1.25-2-2.5		1				
071	456120-2	馬達殼體		1				
072	807P04-7	INDICATION LABEL		1				
073	688161-2	濾波器		1				
074	620464-8	速控裝置		1				
075	645233-6	抑制噪音電容		1				
076	643770-4	碳刷座		2				
077	266007-8	自攻螺絲 PT 3X10		2				
078	194074-2	碳刷CB-325 F/9553B		1				
079	654532-5	接端座		1				
080	456121-0	後蓋		1				
081	265995-6	攻牙螺絲 4X18		1				
082	143326-8	吸嘴		1				
A01	143328-4	GRIP 36 COMPLETE		1				
A02	143676-1	CONNECTOR PLASTIC CASE (TYPE3)		1				
C10	453974-8	塑膠箱門鎖		4				
A03	838246-6	INNER TRAY		1				
A04	807T73-2	BO6050J INDICATION LABEL		1				
A05	807T74-0	BO6050J PLASTIC CASE LABEL		2				
A06	B-39316	MULTI-ABRASIVE PAPER 150 #60		1				
A07	B-39344	MULTI-ABRASIVE PAPER 150 #120		1				
A08	B-39350	MULTI-ABRASIVE PAPER 150 #240		1				

請訂購一個零件。

列印日期 2017/11/06