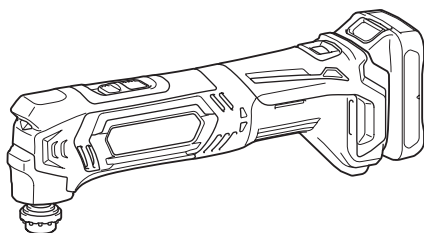




使用說明書

# 充電式多功能切磨機

## TM30D



使用前請閱讀。

# 規格

型號：	TM30D		
擺動速度	6,000 - 20,000 /min		
左／右擺動角	1.6° (共3.2°)		
額定電壓	D.C. 10.8 V - 12 V (最大)		
電池組	BL1016、BL1021B	BL1041B	
全長	277 mm	296 mm	
淨重	無吸塵附件	1.1 kg	1.2 kg
	有吸塵附件	1.2 kg	1.3 kg

- 生產者保留變更規格不另行通知之權利。
- 規格和電池組可能因銷往國家之不同而異。
- 重量 (帶電池組) 符合 EPTA-Procedure 01/2003

## 符號

以下顯示本設備使用的符號。在使用工具前請務必理解其含義。



請仔細閱讀使用說明書。



請佩帶護目鏡。



僅用於歐盟國家  
請勿將電氣設備與家庭普通廢棄物一同丟棄！請務必遵守歐洲關於廢棄電子電氣設備的指令，根據各國法律法規執行。達到使用壽命的電氣設備必須分類回收至符合環境保護規定的再循環機構。

## 用途

本工具可切鋸木材、塑膠、石膏、非鐵金屬和緊固件 (如未硬化處理的釘子)。同時可在於軟磚牆上作業，及干砂磨和刮削較小表面。特別適用於接近邊緣和對齊切割作業。

## 安全警告

### 一般電動工具安全警告

**警告：** 請仔細讀完下列安全警告以及安全事項。未按照以下列舉的警告和安全事項而使用或操作可能導致觸電、火災和／或嚴重傷害。

## 妥善保存所有的警告和安全事項說明以備將來參考。

在該警告中的「電動工具」是指電網電源供電 (接電源線) 的電動工具或電池驅動 (充電式) 的電動工具。

### 工作場地安全

1. 保持工作場地清潔和明亮。混亂和黑暗的場所會引發事故。
2. 請勿在易爆環境，如有易燃液體、氣體或粉塵的環境下操作電動工具。電動工具產生的火花會點燃粉塵或氣體。
3. 操縱電動工具時不可讓兒童和旁觀者接近。操作時分心會使你無法正常控制機器。

### 電氣安全

1. 電動工具插頭必須與插座匹配。絕不能以任何方式改裝插頭。需接地的電動工具不能使用任何轉換插頭。使用未經改裝的插頭和與之匹配的插座將減少觸電危險。
2. 工作時，身體不可接觸到接地的金屬體，例如鐵管、散熱器、火爐和冷凍機。如果身體接地會增加觸電危險。
3. 不得將電動工具暴露在雨中或潮濕環境中。若有水進入電動工具將增加觸電危險。
4. 不得腳踏導線。不可拖著導線移行工具或拉導線拔出插頭。還須避免使導線觸及高熱物體、油脂、尖銳邊緣或運動部件。受損或纏繞的導線會增加觸電危險。
5. 當在戶外使用電動工具時，一定要採用戶外專用的延長導線。採用戶外專用的延長導線能減少觸電的危險。

6. 如必須在潮濕的環境中使用電動工具，請使用殘餘電流裝置（RCD）保護電源。使用RCD保護電源能減少觸電的危險。

## 人身安全

1. 保持警覺，當操作電動工具時關注所從事的操作並保持清醒。請勿在疲勞時或受到藥物、酒精或治療影響時操作電動工具。在操作電動工具期間分心可能會導致嚴重人身傷害。
2. 使用安全裝置。始終佩帶護目鏡。安全裝置，如適當條件下的防塵面具、防滑安全鞋、安全帽、防護耳罩等設備能減少人身傷害。
3. 避免意外起動。在將工具接上電源和／或電池組以及拿起或搬動電動工具之前，確保開關處於關閉位置。搬運工具時手指放在已接通電源的開關上或開關處於接通時插入插頭可能會引發事故。
4. 在電動工具接通之前，取下所有調節鑰匙或扳手。遺留在電動工具旋轉零件上的扳手或鑰匙會導致人身傷害。
5. 操作時手不要伸得太長。使用時請雙腳站穩，時刻保持平衡。這樣在意外情況下能很好地控制電動工具。
6. 注意衣裝。不要穿寬鬆衣服或佩帶飾品。勿使妳的頭髮、衣服和手套靠近運動部件。寬鬆衣服、佩飾或長發易卷入運動部件。
7. 如果提供了與排屑裝置、集塵設備連接用的裝置，則確保他們連接完好且使用得當。使用集塵設備可減少因碎屑引起的危險。

## 電動工具使用和注意事項

1. 使用電動工具時請勿用蠻力。根據用途使用適當的電動工具。選擇具有適當設計額定值的電動工具會使妳工作更有效、更安全。
2. 如果開關無法接通或關閉工具電源，則不可使用該電動工具。不能用開關來控制的電動工具是危險的且必須進行修理。
3. 在進行任何調節、更換附件或存放電動工具之前，請將插頭從電源上拔下，並且／或將電池組從工具上取下。這種防護性措施將減少電動工具突然起動的危險。
4. 將閒置的電動工具存放在小孩不能拿到之處，並且不要讓不熟悉電動工具或對這些說明不了解的人操作電動工具。電動工具在未經訓練的用戶手中是危險的。

5. 保養電動工具。檢查可移動的部份的對位偏差或卡滯、零件破損情況和影響電動工具運轉的其他條件。如有損壞，電動工具必須在使用之前修理好。許多事故由保養不良的電動工具引發。
6. 保持切削刀具的鋒利和清潔。保養良好的有鋒利切削刃的刀具不易被卡住而且容易控制。
7. 按照使用說明書，根據作業條件和作業特點來使用電動工具、附件和工具的刀頭等。將電動工具用於那些與要求不符的操作可能會導致危險情況。

## 用電池驅動的電動工具的使用和注意事項

1. 僅使用製造商指定的充電器進行充電。使用適用於某一類型電池組的充電器給其他電池組充電可能會引起火災。
2. 僅使用專門設計的電池組給電動工具供電。使用任何其他電池組可能會造成人身傷害及火災。
3. 不使用電池組時請將其遠離紙夾、硬幣、鑰匙、釘子、螺絲或其他小型金屬物體放置。這些物體可能會使電池端子短路。短接電池端子可能會引起燃燒或起火。
4. 使用過度時，電池中可能溢出液體；請避免接觸。如果意外接觸到電池漏液，請用水沖洗。如果液體接觸到眼睛，請就醫。電池漏液可能會導致過敏發炎或灼傷。

## 維修

1. 將你的電動工具送交專業維修人員修理，必須使用相同的備件進行更換。這樣將確保所維修的電動工具的安全性。
2. 上潤滑油及更換附件時請遵循本說明書指示。
3. 手柄務必保持乾燥清潔，不沾油脂。

## 充電式多功能切磨機安全警告

1. 本電動工具用於切鋸、切割、磨削和砂磨。請通讀本電動工具附帶的所有安全警告、安全事項、插圖和規格。未按照以下列舉安全事項而使用或操作可能導致觸電、火災和／或嚴重傷害。
2. 如果在作業時切割附件可能會接觸到隱藏的導線，請握住工具的絕緣抓握表面。切割附件接觸到「帶電」的導線的時，電動工具上曝露的金屬部分可能也會「帶電」，並使操作員觸電。
3. 使用夾鉗或其他實用的方法將工件固定並支撐在穩定的平台上。用手握住工件或將工件抵在身側，可能會導致工件不穩，使工具失去控制。

4. 請務必佩帶護目鏡或護鏡。普通的眼鏡或太陽眼鏡不屬於護目鏡。
5. 避免切割釘子。操作之前請檢查工件上是否有釘子並將其清除。
6. 緊握工具。
7. 打開開關前，請確電動工具未與工件接觸。
8. 勿使手靠近運動部件。
9. 運轉中的工具不可離手放置。僅可採用手持方式操作該工具。
10. 從工件上取下鋸片前請務必關閉工具並等待鋸片完全停止。
11. 在操作後，請勿立即觸碰電動工具或工件，這些部分可能會非常燙以致灼傷皮膚。
12. 請勿在不必要的情況下空載操作工具。
13. 務必使用和您的作業原料以及作業類型相符的防塵面罩／呼吸器。
14. 有些材料含有有毒化學物質。小心不要吸入粉塵，並避免皮膚接觸。遵循材料供應商的安全提示。
15. 本工具不防水，因此請保持工件表面乾燥。
16. 執行砂磨操作時請保證工作區域通風良好。
17. 使用該工具拋光某些產品、油漆或者木材會使用戶暴露在含有有毒物質的灰塵中。請使用正確的呼吸防護措施。
18. 使用之前請確保墊片上沒有裂縫或破裂。裂縫或破裂會導致人身傷害。
19. 請勿使用非專業的或未得到工具製造商推薦的附件。這樣的附件雖然可安裝到工具上，但無法確保操作安全。
20. 請穿戴安全裝置。根據應用情況，請使用防護面具、安全護鏡或護目鏡。根據情況佩帶可防止較小的砂磨碎片或工件碎片的耳罩、手套和車間用的圍裙。護目鏡必須具備可以防止多種操作所產生的飛濺的碎片傷害到您的能力。防塵面罩或呼吸器必須具備可過濾操作中產生的微粒的能力。長時間的高強度噪音可能會損聽力。
21. 旁觀者應與工作場地保持安全距離。所有進入工作場地的人員必須穿戴安全裝置。工件的碎片或破損的附件可能會飛濺到操作區域以外並導致人身傷害。
22. 在附件完全停止之前切勿將工具放下。旋轉附件可能會碰撞地面或工作台表面而導致工具失控。
23. 您身邊攜帶工具時請勿運行工具。防止因不小心接觸到附件而導致衣物被捲入，甚至傷及身體。
24. 請勿在可燃性物質附近運行電動工具。火花可能會點燃這些物質。
25. 請勿使用需要冷卻劑的附件。使用水或其它冷卻劑可能會導致觸電或死亡。
26. 在對工具進行任何裝配操作之前，請務必關閉工具電源開關，拔下插頭並取下電池組。
27. 請確保雙腳站穩。在高處使用工具時，請確保下方無人。

## 妥善保存這些手冊。

**警告：** 請勿為圖方便或因對產品足夠熟悉（因重複的使用）而不嚴格遵循產品的安全規則。使用不當或不遵循本說明書中的安全規則會導致嚴重的人身傷害。

## 電池組的重要安全須知

1. 使用電池組之前，請閱讀（1）充電器、（2）電池和（3）使用電池的產品上的所有指示說明和注意標識。
2. 請勿拆解電池組。
3. 如果工具運行時間極短，請立即停止使用。否則可能會導致過熱、起火甚至爆炸。
4. 如果電解液進入眼睛，請立即用清水沖洗並就醫。這種情況可能會導致失明。
5. 請勿短接電池組：
  - (1) 請勿用任何導電材料觸碰電池端子。
  - (2) 避免將電池組與釘子、硬幣等金屬物品存放在同一容器中。
  - (3) 請勿將電池組置於水中或使其淋雨。電池短路會產生較大的電流、導致過熱並可能引起起火甚至擊穿。
6. 請勿將工具和電池組存放於溫度可能達到或超過50°C的場所。
7. 請勿焚燒電池組，即使其已嚴重損壞或徹底磨損。電池組會在火中爆炸。
8. 小心勿跌落或撞擊電池。
9. 請勿使用損壞的電池。
10. 本工具附帶的鋰離子電池需符合危險品法規要求。  
 第三方或轉運代理在進行商業運輸時，應遵循包裝和標識方面的特殊要求。有關運輸項目的準備作業，諮詢危險品方面的專業人士。同時，請遵守可能更詳盡的國家法規。  
 請使用膠帶保護且勿遮掩表面的聯絡資訊，並牢固封裝電池，使電池在包裝內不可動。
11. 關於如何處理廢棄的電池，請遵循當地法規。

## 妥善保存這些手冊。

**⚠️小心：**請僅使用原裝Makita（牧田）電池。使用非原裝Makita（牧田）電池或經過改裝的電池可能會導致電池爆炸，從而造成火災、人身傷害或物品受損。同時也會導致牧田工具和充電器的牧田保修服務失效。

## 保持電池最大使用壽命的提示

1. 要在電池組完全放電前對其充電。當發現工具動力不足時，一定要停止使用工具並對電池組進行充電。
2. 切勿對已經充滿的電池組再次充電。過度充電會縮短電池的使用壽命。
3. 要在室溫為10°C–40°C的條件下對電池組充電。請在充電前使處於發熱狀態的電池組冷卻。

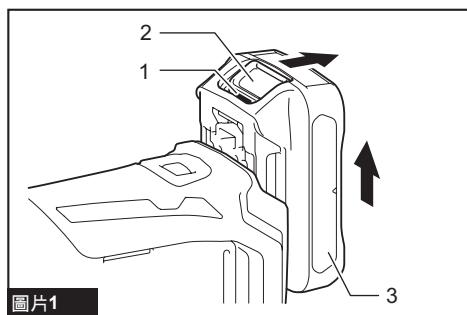
## 功能描述

**⚠️小心：**調節或檢查工具功能之前，請務必關閉工具電源開關並取下電池組。

## 安裝或拆卸電池組

**⚠️小心：**安裝或拆卸電池組前，請務必關閉工具電源。

**⚠️小心：**安裝或拆卸電池組時請握緊工具和電池組。未握緊工具和電池組可能會導致它們從您的手中滑落，損壞工具和電池組，造成人身傷害。



圖片1

- ▶ 1. 紅色指示燈 2. 按鈕 3. 電池組

拆卸電池組時，要在滑動電池組前側按鈕的同時將其從工具中抽出。

安裝電池組時，將電池組舌片對準電池倉槽溝，將其滑入。將其插到底直至聽到喀嗒聲鎖定到位時為止。如果您尚能看見按鈕上側的紅色指示燈，則說明還未完全鎖定。

**⚠️小心：**務必將電池組完全插入，直至紅色指示燈不亮為止。否則其可能會意外從工具中脫落出來從而造成自身或他人受傷。

**⚠️小心：**請勿過度用力安裝電池組。如果電池組滑動不平滑，可能是插入不當。

## 電池組保護系統

本工具設有電池組保護系統。此系統可自動切斷電機電源，以延長電池使用壽命。出現以下情況時，工具將會自動停止操作：

### 過載：

工具在以產生異常高的電流方式進行操作。在這種情況下，請關閉工具電源並停止導致工具過載的應用。然後再打開工具電源重新啟動工具。

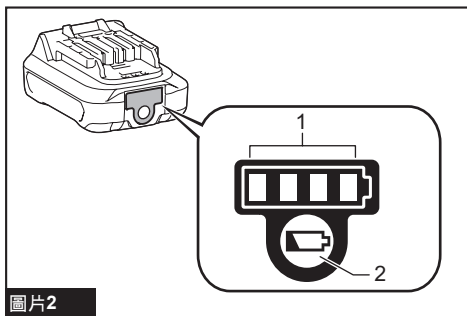
如果工具未啟動，則電池過熱。在這種情況下，請待電池冷卻後再開啟工具電源。

### 低電池電壓：

剩餘電池組電量過低，工具將無法工作。如果啟動工具，電機會再次運行但將很快停止。此時，請取出電池並進行充電。

## 顯示電池的剩餘電量

僅限型號以字母「B」結尾的電池組






圖片2

- ▶ 1. 指示燈 2. 檢查按鈕

按下電池組上的檢查按鈕顯示剩餘電池電量。指示燈將亮起數秒。

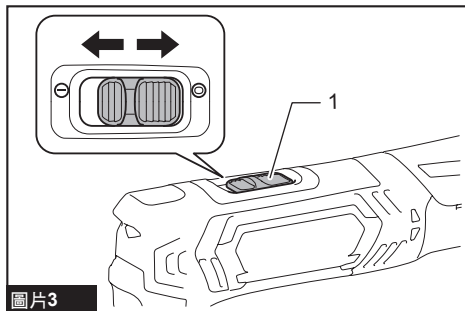
指示燈		剩餘電量
亮起	關閉	
■ ■ ■ ■	□	75%至100%
■ ■ ■ □	□	50%至75%
■ ■ □ □	□	25%至50%

指示燈		剩餘電量
 亮起	 關閉	
		0%至25%

注：根據使用條件和環境溫度，指示電量可能於實際電量有稍許不同。

## 開關操作

**⚠️ 小心：** 將電池組裝入工具之前，請務必確認工具是否處於關閉狀態。



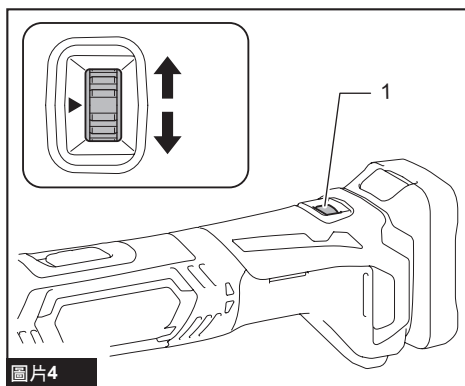
圖片3

### ▶ 1. 滑動開關

啟動工具時，將滑動開關滑向「I (ON)」位置。

停止工具時，將滑動開關滑向「O (OFF)」位置。

## 調整軌道衝程速率



圖片4

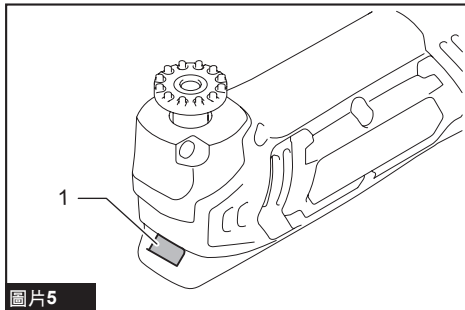
### ▶ 1. 撥盤

軌道衝程速率可調。轉動撥盤可在1至5檔之間切換軌道衝程速率。數字越大，軌道衝程速率越大。將撥盤重新設置為適合工件的數字。

注：不可直接將撥盤的檔位從1轉至5或從5轉至1。強行轉動撥盤可能會損壞工具。更換撥盤方向時，請務必使其通過各個中間數字轉動。

## 點亮前燈

**⚠️ 小心：** 不要直視燈光或光源。



圖片5

### ▶ 1. 前燈

將滑動開關滑向「I (ON)」位置以點亮前燈。開關位於「I (ON)」位置時，前燈保持亮起。

按滑動開關的後部後，此燈自動熄滅，然後將滑動開關滑向「O (OFF)」位置。

## 過載保護

工具過載以及工具或電池組達到一定溫度時，前燈閃爍且工具自動停止。請排除過載原因並冷卻工具和電池組，然後重新啟動。

## 裝配

**⚠️ 小心：** 在對工具進行任何裝配操作之前，請務必關閉工具電源開關並取下電池組。

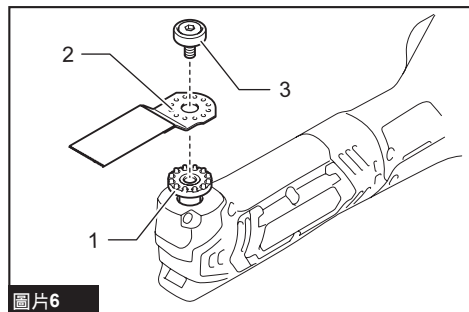
## 應用工具的安裝或拆卸

### 選購配件

**⚠️ 警告：** 請勿顛倒安裝應用工具。顛倒安裝應用工具可能會損壞工具和導致嚴重的人身傷害。

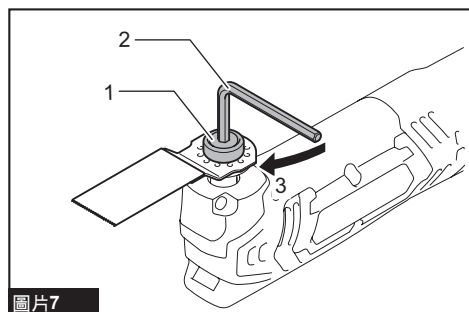
注：請根據工作的實際要求以正確方向安裝應用工具。可以30度的角度安裝應用工具。

安裝應用工具（選購附件）時，將應用工具置於工具法蘭上，使工具法蘭的突出部份對準應用工具上的孔插入。然後使用六角扳手擰緊螺栓以固定應用工具。



圖片6

- 1. 工具法蘭的突出部份 2. 應用工具上的孔 3. 應用工具安裝螺栓



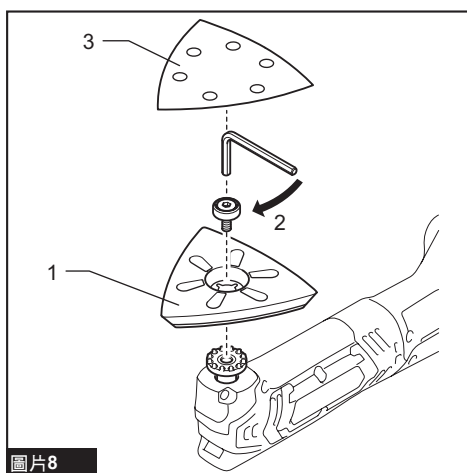
圖片7

- 1. 應用工具安裝螺栓 2. 六角扳手 3. 擰緊

要拆卸應用工具時，請使用六角扳手擰鬆並拆卸應用工具安裝螺栓，然後取下應用工具。

將工具用作砂磨機時，請在砂磨墊片上安裝砂紙（鉤型及環型固定）。

安裝時，請確保其形狀與除塵孔相互匹配。

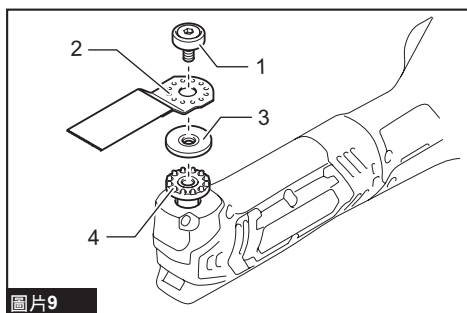


圖片8

- 1. 砂磨墊片 2. 擰緊 3. 砂紙

取出砂磨紙時，抬起一端並抽出。

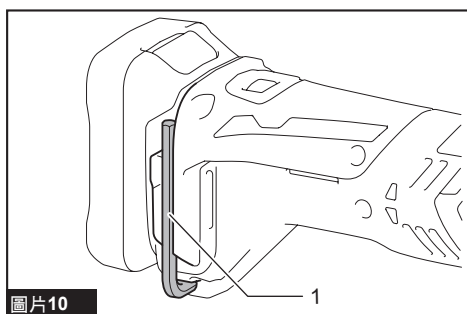
對於有不同類型安裝部的應用工具，請使用相應的適配器（選購附件）。



圖片9

- 1. 應用工具安裝螺栓 2. 應用工具上的孔 3. 適配器（某些應用工具需要） 4. 工具法蘭的突出部份

## 六角扳手的存放



圖片10

- 1. 六角扳手

不使用時，請如圖所示存放六角扳手，以防丟失。

## 操作

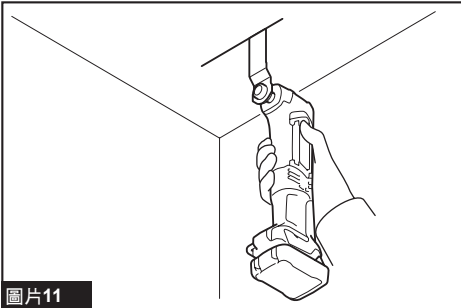
**⚠警告：** 啟動工具前和操作期間，使雙手及面部遠離應用工具。

**⚠小心：** 請勿使工具過載，過載可能會導致電機被鎖而工具停止。

**⚠小心：** 操作工具時，請勿按壓電池組使其抵住工具。

## 切割、切鋸和刮削

**⚠小心：** 請勿強行向某個方向（例如：朝任一側）移動無切割邊的應用工具。這可能會損壞工具。



圖片11

將應用工具放在工件上。  
然後向前移動工具，使應用工具移動不會減緩。

**注：** 對工具過分施壓可能會降低效率。

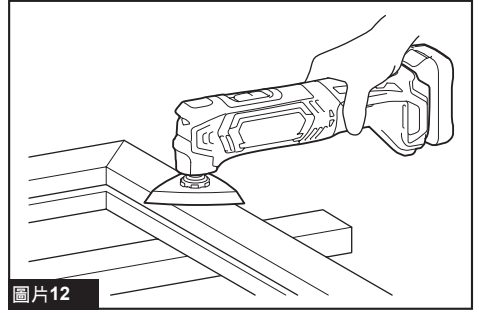
**注：** 切割操作前，建議將軌道衝程速率預設為3-5。

## 砂磨

**⚠小心：** 請勿將舊的砂磨金屬的砂磨紙用於砂磨木材。

**⚠小心：** 請勿使用磨損的砂磨紙或不帶砂礫的砂磨紙。

在工件上使用砂磨紙。



圖片12

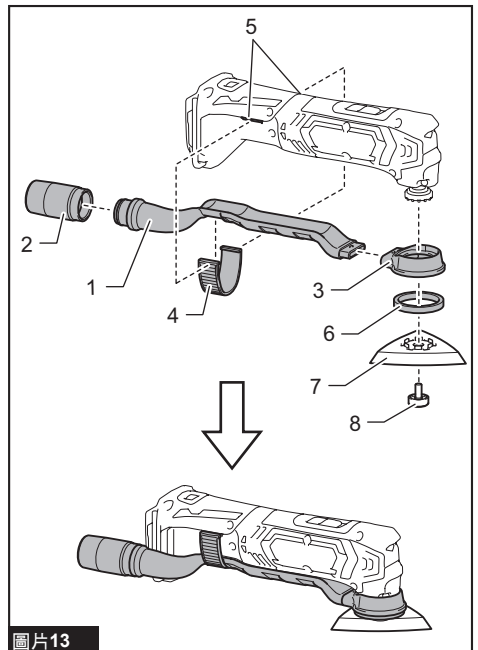
**注：** 建議使用測試材料式樣嘗試操作，以確定適合作業的正確衝程速率。

**注：** 使用帶有相同砂礫的砂磨紙直到整個工件完成為止。更換為不同砂礫的砂磨紙可能不會獲得精細磨光。

## 吸塵附件

### 選購配件

**⚠小心：** 砂磨金屬時，請勿使用吸塵附件。吸收火花和灼熱顆粒會造成冒煙及著火。



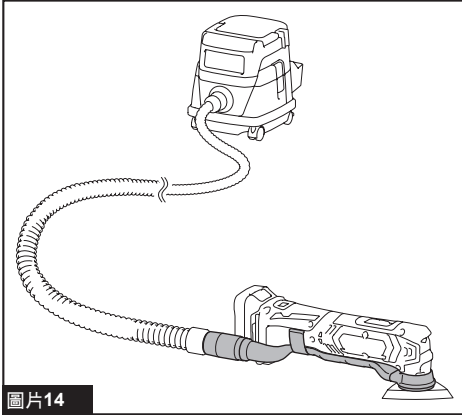
圖片13

- 1. 集塵噴嘴 2. 接頭 3. 集塵附件 4. 噴嘴帶 5. 工具上的孔 6. 氈墊環 7. 砂磨墊片 8. 應用工具安裝螺栓



1. 安裝接頭、集塵噴嘴和集塵附件。
2. 將噴嘴帶安裝在工具上，使其突出部份於工具上的孔吻合以緊固。
3. 將氈墊環和砂磨墊片放在集塵附件上，然後使用應用工具的螺栓進行緊固。

要進行清潔操作時，請將吸塵器與工具連接。將吸塵器的軟管連接至吸塵附件（選購附件）。



圖片14

## 保養

**⚠️小心：** 檢查或保養工具之前，請務必關閉工具電源開關並拆下電池組。

**注意：** 切勿使用汽油、茶、稀釋劑、酒精或類似物品清潔工具。否則可能會導致工具變色、變形或出現裂縫。

為了保證產品的安全與可靠性，任何維修或其他維修保養工作需由Makita（牧田）授權的或工廠維修服務中心來進行。務必使用Makita（牧田）的更換部件。

## 選購附件

**⚠️小心：** 這些附件或裝置專用於本說明書所列的Makita（牧田）電動工具。如使用其他廠牌附件或裝置，可能導致傷人的危險。僅可將選購附件或裝置用於規定目的。

如果您需要瞭解更多關於這些選購附件的信息，請諮詢當地的Makita（牧田）維修服務中心。

- 扇形鋸片
- 圓形鋸片
- 切入式切割鋸片
- 刮刀（堅硬）
- 刮刀（柔韌）
- 鋸齒扇形鋸片
- 一般接頭鋸片
- HM清除劑
- HM扇形鋸片
- HM砂磨板
- 金剛石扇形鋸片
- 砂磨墊片
- 適配器
- 砂輪紙三角區（紅色／白色／黑色）
- 磨毛布三角區（中等／粗粒／無砂礫）
- 磨光氈墊三角區
- 六角扳手
- 吸塵附件
- Makita（牧田）原裝電池和充電器

**注：** 本列表表中的一些部件可能作為標準配件包含於工具包裝內。規格可能因銷往國家之不同而異。





生產製造商名稱：Makita Corporation  
進口商名稱：台灣牧田股份有限公司

電話：02-8601-9898      傳真機：02-8601-2266  
地址：新北市 24459 林口區文化三路二段 798 號

[www.makita.com](http://www.makita.com)

885495A119 ZHTW 20151222
--------------------------------