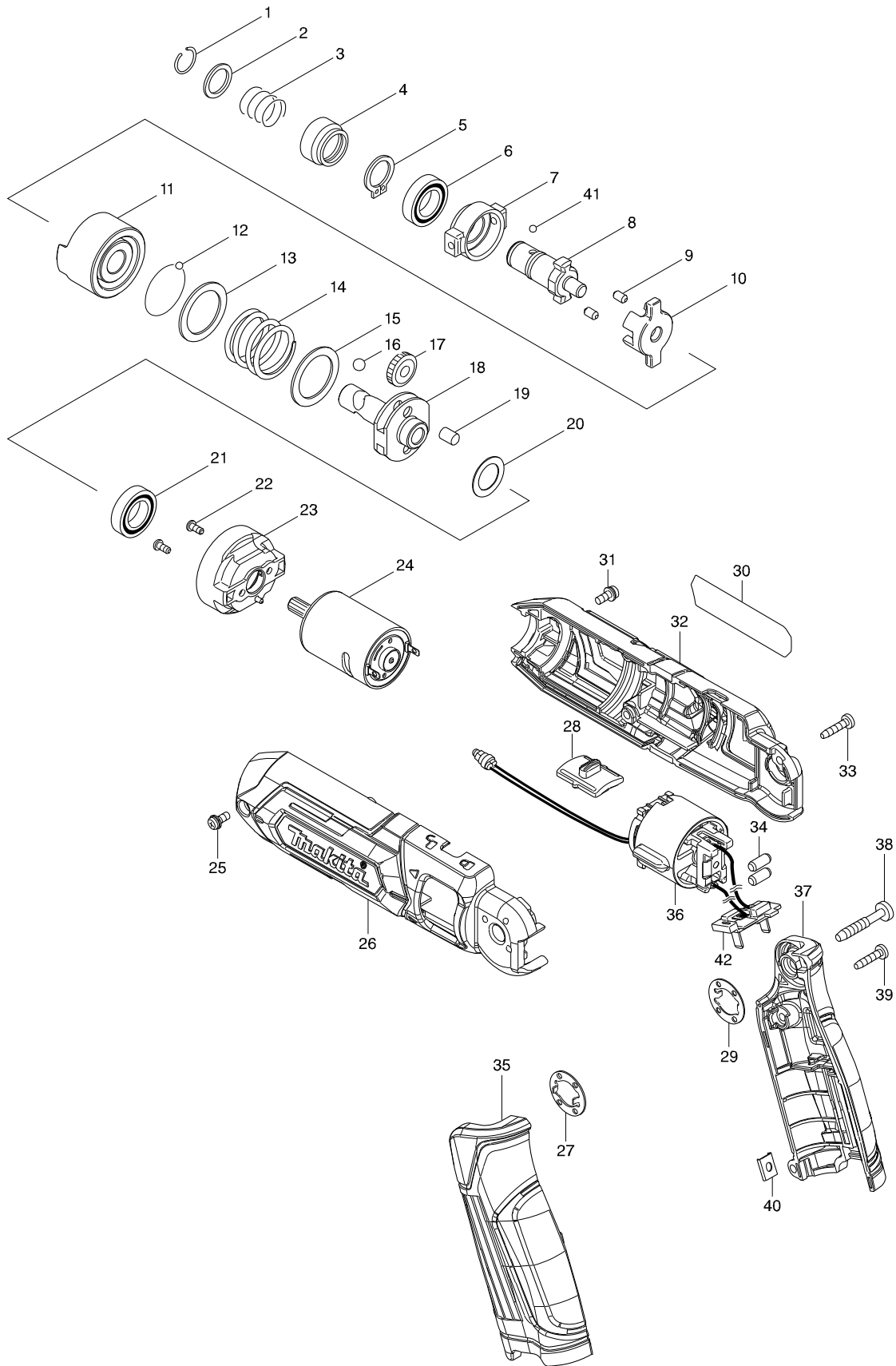


型號 TD022D CORDLESS IMPACT DRIVER



型號 TD022D CORDLESS IMPACT DRIVER

分解圖號	零件編號	品名	交換	數量	N/O	選擇1	選擇2	註記
001	231965-7	擋圈 10		1				
002	267143-3	華士 11		1				
003	233005-7	彈簧 13		1				
004	324711-6	起子袖套		1				
005	961072-9	擋圈 S-12		1				
006	210108-4	軸承6801LLU		1				
007	313136-9	固定圈		1				
008	324712-4	軸桿		1				
009	268160-6	銷3.5		2				
010	324713-2	鈷鐵		1				
011	324714-0	鏈		1				
012	216019-1	鋼珠 3		23				
013	267335-4	平板墊片20		1				
014	233481-5	扭力彈簧20		1				
015	267335-4	平板墊片20		1				
016	216002-8	鋼珠 4.8		2				
017	227173-6	正齒輪27		2				
018	324715-8	齒輪軸桿		1				
019	268161-4	銷5		2				
020	253052-2	平板華士 12		1				
021	210108-4	軸承6801LLU		1				
022	265172-0	螺絲M2.6X6		2				
023	451522-7	內齒輪箱		1				
024	629235-0	DC MOTOR		1				
025	265173-8	螺絲M3X8		1				
026	183F00-2	MOTOR HOUSING SET		1				
D10		INC. 32						
027	267803-7	固定墊片		1				
028	451523-5	鎖定桿		1				
029	267803-7	固定墊片		1				
030	852V05-6	TD022D NAME PLATE		1				
031	265173-8	螺絲M3X8		1				
032	183F00-2	MOTOR HOUSING SET		1				
D10		INC. 26						
033	266404-8	螺絲3X14		3				
034	263027-3	橡皮銷 4		2				
035	183E72-1	HANDLE SET		1				
D10		INC. 37						
036	650783-8	SWITCH C3YW		1				
D10		INC. 42						
037	183E72-1	HANDLE SET		1				
D10		INC. 35						
038	266374-1	螺絲 4X25		1				
039	266404-8	螺絲3X14		2				
040	345749-8	連接片		2				
041	216019-1	鋼珠 3		2				
042	643817-4	電池接端座		1				
A01	784202-3	十字起子頭 2-45		1				

請訂購一個零件。

列印日期 2017/11/24

