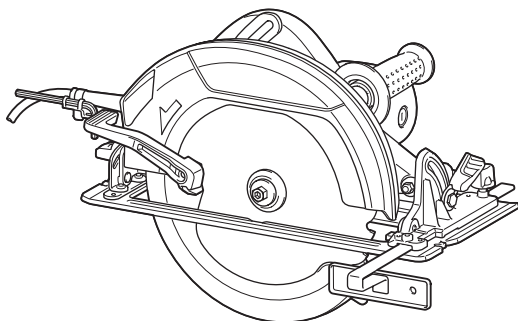




使用說明書

# 手提電動圓鋸機

## HS0600



雙重絕緣



使用前請閱讀。

# 規格

型號：		HS0600		
鋸片直徑		255 mm	260 mm	270 mm
最大鋸深	0°	94 mm	97 mm	101 mm
	45° 斜切時	65 mm	68 mm	71 mm
	斜切 50°	59 mm	61 mm	63 mm
回轉數		4,300 rpm		
全長		418 mm		
淨重		6.9 kg		
額定輸出功率		1,000 W		
安全等級		回/川		

- 生產者保留變更規格不另行通知之權利。
- 規格可能因銷往國家之不同而異。
- 重量符合EPTA-Procedure 01/2014

## 符號

以下顯示本設備使用的符號。在使用工具前請務必理解其含義。



請仔細閱讀使用說明書。



雙重絕緣



僅用於歐盟國家  
請勿將電氣設備與家庭普通廢棄物一同丟棄！請務必遵守歐洲關於廢棄電子電氣設備的指令，根據各國法律法規執行。達到使用壽命的電氣設備必須分類回收至符合環境保護規定的再循環機構。

## 用途

本工具用於木材中筆直的縱向和橫向切割以及一定角度的斜切割（工具與工件緊密接觸）。也可使用適當的Makita（牧田）原裝鋸片切割其他材料。

## 電源

工具的電源電壓應為單相交流電源，且電壓應與標示板所標示的電壓相同。工具採用雙重絕緣設計，因此無需另接地線便可直接與插座相連。

## 安全警告

### 一般電動工具安全警告

**警告：** 請通讀本電動工具附帶的所有安全警告、安全事項、插圖和規格。未按照以下列舉安全事項而使用或操作可能導致觸電、火災和/或嚴重傷害。

### 妥善保存所有的警告和安全事項說明以備將來參考。

在該警告中的「電動工具」是指電網電源供電（接電源線）的電動工具或電池驅動（充電式）的電動工具。

#### 工作場地安全

1. 保持工作場地清潔和明亮。混亂和黑暗的場所會引發事故。
2. 請勿在易爆環境，如有易燃液體、氣體或粉塵的環境下操作電動工具。電動工具產生的火花會點燃粉塵或氣體。
3. 操縱電動工具時不可讓兒童和旁觀者接近。操作時分心會使你無法正常控制機器。

#### 電氣安全

1. 電動工具插頭必須與插座匹配。絕不能以任何方式改裝插頭。需接地的電動工具不能使用任何轉換插頭。使用未經改裝的插頭和與之匹配的插座將減少觸電危險。
2. 工作時，身體不可接觸到接地的金屬體，例如鐵管、散熱器、火爐和冷凍機。如果身體接地會增加觸電危險。

- 不得將電動工具暴露在雨中或潮濕環境中。若有水進入電動工具將增加觸電危險。
- 不得腳踏導線。不可拖著導線移行工具或拉導線拔出插頭。還須避免使導線觸及高熱物體、油脂、尖銳邊緣或運動部件。受損或纏繞的導線會增加觸電危險。
- 當在戶外使用電動工具時，一定要採用戶外專用的延長導線。採用戶外專用的延長導線能減少觸電的危險。
- 如必須在潮濕的環境中使用電動工具，請使用殘餘電流裝置（RCD）保護電源。使用RCD保護電源能減少觸電的危險。
- 建議使用為電源配備額定殘餘電流為30 mA以下的RCD保護裝置。
- 如果開關無法接通或關閉工具電源，則不可使用該電動工具。不能用開關來控制的電動工具是危險的且必須進行修理。
- 在進行任何調整、更換配件或存放電動工具之前，請將插頭從電源上拔下，並且／或將可拆式電池組從工具上取下。此類防護性安全措施可減少電動工具突然起動的危險。
- 將閒置的電動工具存放在小孩不能拿到之處，並且不要讓不熟悉電動工具或對這些說明不了解的人操作電動工具。電動工具在未經訓練的用戶手中是危險的。
- 保養電動工具及配件。檢查可移動的部份的對位偏差或卡滯、零件破損情況和影響電動工具運轉的其他條件。如有損壞，電動工具必須在使用之前修理好。許多事故由保養不良的電動工具引發。

## 人身安全

- 保持警覺，當操作電動工具時關注所從事的操作並保持清醒。請勿在疲勞時或受到藥物、酒精或治療影響時操作電動工具。在操作電動工具期間分心可能會導致嚴重人身傷害。
- 使用安全裝置。始終佩帶護目鏡。安全裝置，如適當條件下的防塵面具、防滑安全鞋、安全帽、防護耳罩等設備能減少人身傷害。
- 避免意外起動。在將工具接上電源和／或電池組以及拿起或搬動電動工具之前，確保開關處於關閉位置。搬運工具時手指放在已接通電源的開關上或開關處於接通時插入插頭可能會引發事故。
- 在電動工具接通之前，取下所有調節鑰匙或扳手。遺留在電動工具旋轉零件上的扳手或鑰匙會導致人身傷害。
- 操作時手不要伸得太長。使用時請雙腳站穩，時刻保持平衡。這樣在意外情況下能很好地控制電動工具。
- 注意衣裝。不要穿寬鬆衣服或佩帶飾品。勿使頭髮和衣服靠近運動部件。寬鬆衣服、佩飾或長發易卷入運動部件。
- 如果提供了與排屑裝置、集塵設備連接用的裝置，則確保他們連接完好且使用得當。使用集塵設備可減少因碎屑引起的危險。
- 切勿因頻繁使用本工具而自認熟練導致您大意輕忽工具的安全原則。一時的疏忽隨即會造成人員重傷。

## 電動工具使用和注意事項

- 使用電動工具時請勿用蠻力。根據用途使用適當的電動工具。選擇具有適當設計額定值的電動工具會使妳工作更有效、更安全。

- 按照使用說明書，根據作業條件和作業特點來使用電動工具、附件和工具的刀頭等。將電動工具用於那些與要求不符的操作可能會導致危險情況。
- 手柄及握把表面務必保持乾燥清潔，不沾油脂。如手柄及握把表面油滑，將無法在非預期的情況下安全操控工具。

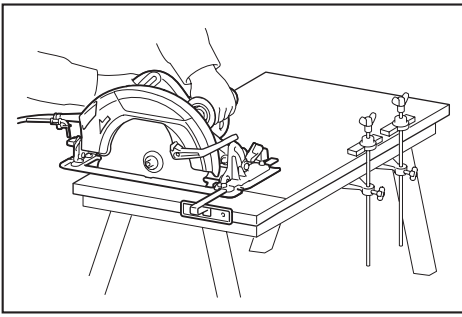
## 維修

- 將你的電動工具送交專業維修人員修理，必須使用相同的備件進行更換。這樣將確保所維修的電動工具的安全性。
- 上潤滑油及更換附件時請遵循本說明書指示。

## 圓鋸機安全警告

### 切割步驟

- ▲危險：**請使雙手遠離切割區域和鋸片。將另一只手放在輔助把手或電機外殼上。如果雙手都握在圓鋸機把手上，就不會被鋸片切割到。
- 請勿將手伸到工件下方。保護罩無法保護您不碰到工件下方的鋸片。
- 根據工件的厚度調節切割的深度。從工件下方不應看到鋸片露出全部鋸齒。
- 請勿將工件拿在手中或放在腿上進行切割。將工件固定在穩定的平台上。正確地支撐工件非常重要，可使身體暴露在切割區域的部分最少化，也可最大限度地減少鋸片卡滯或工具失控現象。



5. 如果在作業時切割工具可能會接觸到隱藏導線或自身導線，請握持電動工具的絕緣握持表面。接觸到「帶電」導線時，電動工具上暴露的金屬部份可能也會「帶電」，並使操作員觸電。
6. 進行切割操作時，請始終使用切鋸導板或直刃導板。這樣可提高切割的準確性，並降低鋸片卡滯的可能。
7. 請始終使用軸孔尺寸和形狀（鑽石形和圓形）正確的鋸片。與圓鋸機的安裝硬件不匹配的鋸片會導致運行偏離中心，造成機器失控。
8. 切勿使用損壞的或不正確的鋸片墊圈或螺栓。鋸片墊圈和螺栓必須為圓鋸機所專用，以保證工具的最佳性能和操作的安全性。

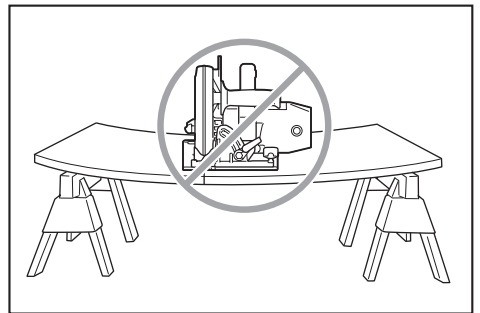
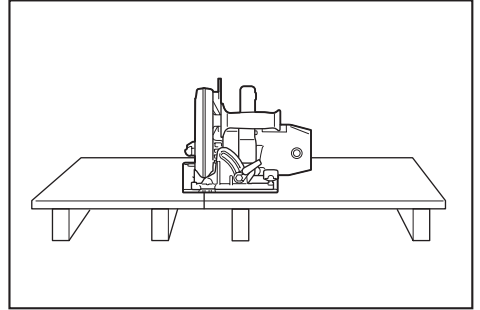
#### 反彈原因和相關警告

- 反彈是鋸片收縮、卡滯或方向偏離時突然產生的反作用力，會造成失控的圓鋸機彈起或脫離工件而彈向操作員；
- 當鋸片收縮或卡在鋸痕處，鋸片將停止動作，電機反作用力會驅使工具快速地向操作者反彈；
- 如果鋸片被扭曲或切割時偏離方向，則鋸片背面的齒緣可能進入木材頂部，導致鋸片脫離鋸痕或彈向操作員。

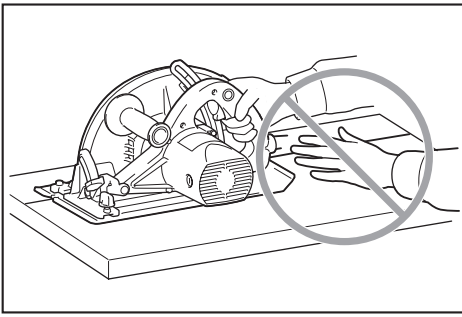
圓鋸機誤操作和／或不正確的操作步驟或操作條件將導致反彈，遵守以下所述的注意事項即可避免。

1. 使用圓鋸機時請雙手牢固握持把手，保證手臂所處位置正確以防止反彈力。身體可位於鋸片的任意一側，但不得與鋸片成一直線。反彈會使圓鋸機向後跳起，但如果遵守了正確的注意事項，操作員亦可控制反彈力。
2. 當鋸片卡滯或因任何原因中斷切割操作時，請釋放扳機，並且在鋸片完全停止之前保持圓鋸機在切割材料中不動。當鋸片還在運動中時，切勿試圖將圓鋸機從工件中取出或將工具往後拉，否則可能會造成反彈。研究並採取正確的措施以避免鋸片卡滯。

3. 當在工件中重新啟動圓鋸機時，請將鋸片置於鋸痕的中央，使鋸齒不會與材料咬合在一起。如果鋸片卡滯，則當圓鋸機重新起動時，鋸片可能會沿咬合處移動或從工件上反彈。
4. 請使用較大的支撐面板以最大限度地降低鋸片收縮和反彈的可能。大面板會因自身的重量而下陷。必須在面板下方靠近切割線和面板邊緣兩側放置支撐件。



5. 請勿使用鈍的或損壞的鋸片。鋸片未經打磨或放置不正確會使鋸痕狹窄，導致摩擦過大、鋸片卡滯或反彈。
6. 在進行切割操作之前，必須緊固鋸片深度和斜角調節鎖定桿。如果在切割時鋸片調節桿移動，則可能導致鋸片卡滯和反彈。
7. 當在牆壁或其他盲區進行切割時請尤其小心。凸出的鋸片可能會切割到容易引起反彈的物體。
8. 請務必用雙手握緊工具。切勿將手、腿或身體的任何部位置於工具基座下方或圓鋸機的後面，特別是在進行橫向切割時。如果發生反彈，圓鋸機很容易向後跳到您的手上，從而導致嚴重的人身傷害。



- 切勿對圓鋸機施力過大。以一定的速度向前推進圓鋸機，使鋸片保持恆定的速度切割。對圓鋸機施力過大會導致切割不均勻，降低切割的準確性，並可能導致反彈。

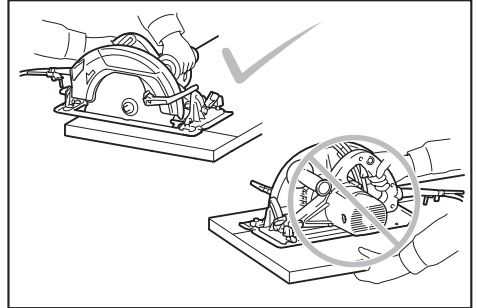
#### 保護罩功能

- 在每次使用之前請檢查下部保護罩是否正確閉合。如果下部保護罩無法自由移動和快速閉合，則請勿使用圓鋸。切勿將下部保護罩置於打開位置。如果圓鋸意外跌落，下部保護罩可能會彎曲。使用回縮把手升起下部保護罩，並確保其能在各種角度和深度的切割操作中自由移動且不觸碰到鋸片或其他部件。
- 檢查下部保護罩彈簧的操作情況。如果保護罩和彈簧操作不正確，則在使用前必須對其進行修理。如果有部件損壞、存在粘留物或積聚有碎片，則下部保護罩可能會操作遲緩。
- 僅當進行「切入式切割」和「複合切割」等特殊切割操作時，下部保護罩可手動收回。一旦鋸片進入切割材料，通過回縮把手升起下部保護罩，必須釋放下部保護罩。在進行所有其他切割操作時，下部保護罩應自動操作。
- 在將圓鋸置於工作台或地板上之前，請務必查看下部保護罩是否覆蓋住鋸片。未受保護的滑動的鋸片會導致圓鋸機向後移動，切割到在其移動路徑上的物體。請注意從釋放扳機開關之後到鋸片停止所需的時間。
- 要檢查下部保護罩時，請用手打開下部保護罩，然後鬆開並查看保護罩。請同樣查看回縮把手，確保其不會碰觸到工具外殼。將鋸片暴露在外是非常危險的，會導致嚴重的人身傷害。

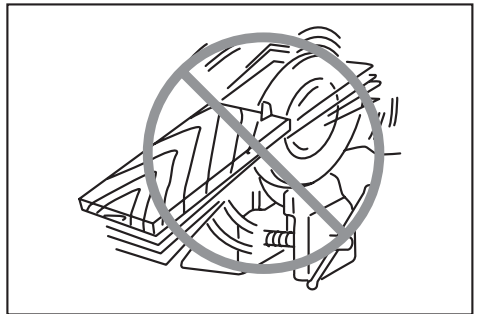
#### 附加安全警告

- 切割潮濕的木頭、受壓的木材或含有樹節的樹木時請特別小心。保持平滑推動工具而不降低鋸片速度以避免鋸齒過熱。

- 當鋸片正在移動時，請勿試圖移開切割材料。請等到鋸片完全停止之後再抓取切割材料。電源關閉之後鋸片還將移動一段距離。
- 避免切割釘子。切割之前請檢查木材上是否有釘子並將其清除。
- 進行切割時，請將圓鋸機基座較寬的部分置於工件被穩固支撐的部分，不要放在將被切割下來的部分上。如果工件很短或很小，請將其夾住。切勿試圖手持短小的工件！



- 在完成切割後放下工具之前，請確保保護罩已關閉，且鋸片完全停止。
- 切勿試圖使用虎鉗倒持圓鋸機進行切割操作。這樣做非常危險，會導致嚴重的事故。



- 有些材料含有有毒化學物質。小心不要吸入粉塵，並避免皮膚接觸。遵循材料供應商的安全提示。
- 請勿通過對鋸片施加側面的壓力使鋸片停止。
- 請勿使用任何砂輪。
- 僅使用工具上所標示或說明書中所規定直徑的鋸片。使用尺寸不正確的鋸片可能會影響鋸片的正確保護或保護罩的操作，從而導致嚴重的人身傷害。
- 保持鋸片鋒利和清潔。粘留在鋸片上變硬的樹脂和木瀝青會使圓鋸機的速度變慢，增加出現反彈的機率。因此，請先將鋸片從工具上拆下，然後使用樹脂和瀝青清除劑、熱水或煤油進行清潔。請勿使用汽油。

12. 使用工具時請佩戴防塵面罩和保護耳罩。
13. 請務必針對即將進行切割的材料使用專用鋸片。
14. 僅使用所標示的速度等於或大於工具上所標示的速度的鋸片。
15. (僅用於歐盟國家)  
請務必使用符合EN847-1標準的鋸片。

## 妥善保存這些手冊。

**警告：** 請勿為圖方便或因對產品足夠熟悉（因重複的使用）而不嚴格遵循產品的安全規則。使用不當或不遵循本說明書中的安全規則會導致嚴重的人身傷害。

## 功能描述

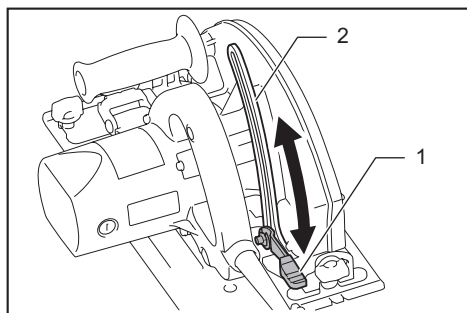
**小心：** 在調節或檢查工具功能之前，請務必關閉工具電源開關並拔下電源插頭。

## 調整切割深度

**小心：** 調節了切割深度之後，請務必緊固調節鎖定桿。

鬆開深度導板上的調節鎖定桿，向上或向下移動基座。達到所需的切割深度時，擰緊調節鎖定桿以緊固基座。

為了使切割更加的清潔、安全，請將切割深度調節到工件下方不超過一齒的位置。使用適當的切割深度可以減少鋸片反彈可能造成的人身傷害。

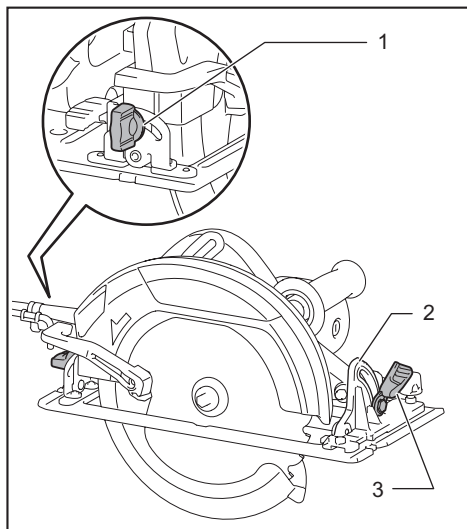


► 1. 桿 2. 深度導板

## 斜切割

**小心：** 調節斜切角度後，請務必緊固桿和夾緊螺絲。

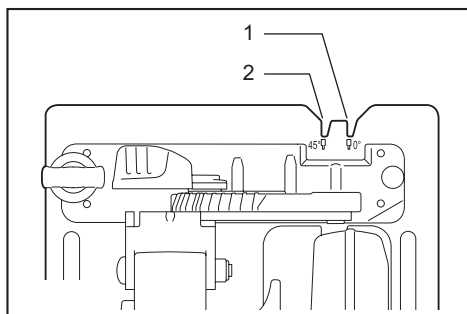
鬆開桿和夾緊螺絲。適當傾斜以設定所需角度，然後緊固桿和夾緊螺絲。



► 1. 夾緊螺絲 2. 斜切刻度板 3. 桿

## 對準

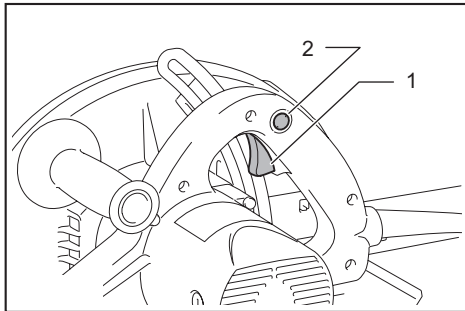
筆直切割時，使基座前方的 $0^{\circ}$ 位置與切割線對齊。 $45^{\circ}$ 斜切割時，將 $45^{\circ}$ 位置與切割線對齊。



► 1. 切割線 ( $0^{\circ}$  位置) 2. 切割線 ( $45^{\circ}$  位置)

## 開關操作

**警告：** 接通工具電源前，請務必檢查開關扳機是否工作正常並在釋放時回到「OFF」（關閉）位置。



▶ 1. 開關扳機 2. 鎖定按鈕／保護鎖按鈕

### 用於配有鎖定按鈕的工具

扣動開關扳機即可啟動工具。釋放開關扳機便可停止工具。連續操作時，可扣動開關扳機，按下鎖定按鈕然後松開開關扳機。要從鎖定位置停止工具時，可將扳機拉到底，然後釋放。

**小心：** 長時間使用時，可將開關鎖定至「ON」（開啟）位置，以方便操作。將工具開關鎖定至「ON」（開啟）位置後，請牢固抓握工具。

### 用於配有保護鎖按鈕的工具

為避免使用者不小心扣動開關扳機，此工具採用保護鎖按鈕。要啟動工具時，只需按入保護鎖按鈕，然後扣動開關扳機。釋放開關扳機便可停止工具。

**警告：** 切勿透過用膠帶封住保護鎖按鈕或其他方法來使其無法工作。保護鎖按鈕無法工作的開關會導致工具意外運行和嚴重的人身傷害。

**警告：** 若工具可在僅扣動開關扳機而未按下保護鎖按鈕的情況下運行，請不要使用工具。使用需要維修的開關會導致工具意外運行和嚴重的人身傷害。在繼續使用工具前，請將其返回至Makita（牧田）維修服務中心進行修復。

**注意：** 請勿在未按下保護鎖按鈕時用力扣動開關扳機。否則會導致開關破裂。

### 不具鎖定按鈕／保護鎖按鈕的工具

扳動開關扳機即可啟動工具。釋放開關扳機便可停止工具。

## 裝配

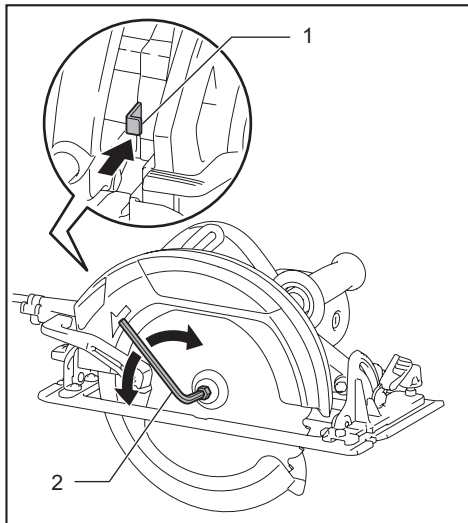
**小心：** 在對工具進行裝配操作前請務必關閉工具的電源並拔下插頭。

## 拆卸或安裝圓鋸機鋸片

**小心：** 確保圓鋸機鋸片安裝時，鋸齒鋒利的一端在工具的前端。

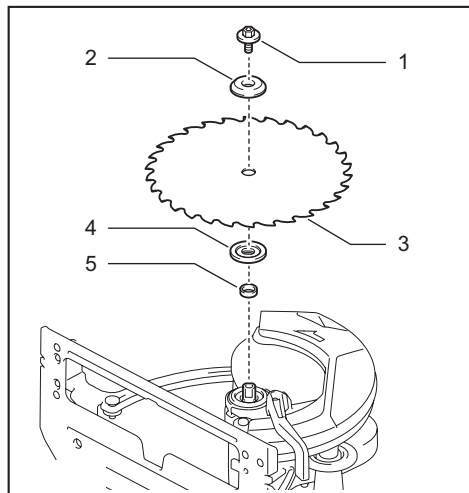
**小心：** 請僅使用Makita（牧田）扳手安裝或拆卸圓鋸機鋸片。

要拆卸圓鋸機鋸片時，按下軸鎖以防圓鋸機鋸片轉動，然後逆時針旋轉扳手以鬆開六角螺栓。然後拆下六角螺栓、擋圈（規格因國家而異）、外法蘭盤和圓鋸機鋸片。

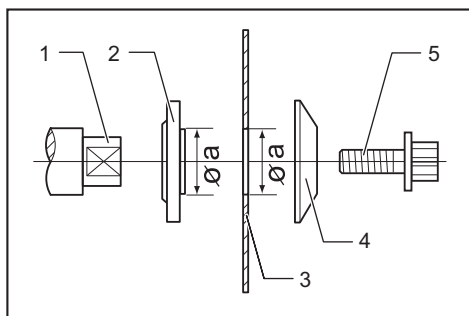


▶ 1. 軸鎖 2. 六角扳手

## 對於不帶擋圈的工具



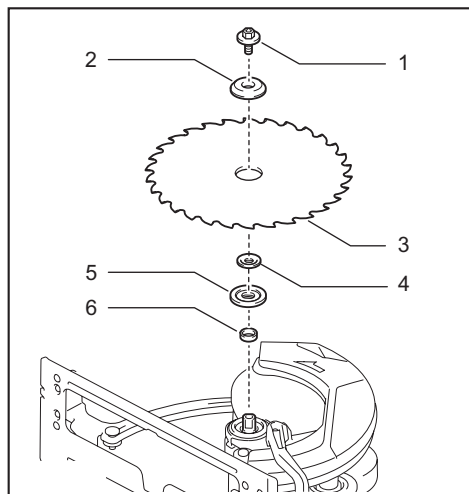
- 1. 六角螺栓 2. 外法蘭盤 3. 圓鋸機鋸片  
4. 內法蘭盤 5. 心軸環



- 1. 安裝軸 2. 內法蘭盤 3. 圓鋸機鋸片  
4. 外法蘭盤 5. 六角螺栓

**警告：**務必順時針擰緊六角螺栓。同時，小心勿強行擰緊螺栓。六角扳手從手中滑出可能會導致人身傷害。

## 對於帶擋圈的工具



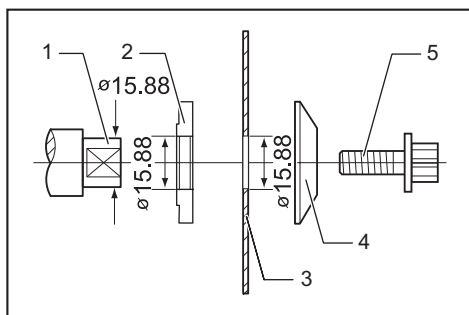
- 1. 六角螺栓 2. 外法蘭盤 3. 圓鋸機鋸片  
4. 擋圈 5. 內法蘭盤 6. 心軸環

要安裝圓鋸機鋸片時，可按拆卸時相反的步驟進行。

## 對於帶非15.88 mm孔直徑鋸片用內法蘭盤的工具

將內法蘭盤安裝在安裝軸上，使內法蘭盤的凸出部分朝外，然後放置鋸片和 outer flange。

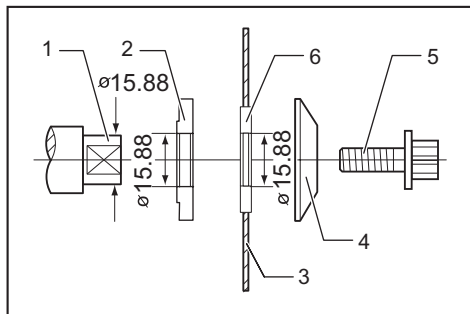
## 對於不帶擋圈的工具



- 1. 安裝軸 2. 內法蘭盤 3. 圓鋸機鋸片  
4. 外法蘭盤 5. 六角螺栓



## 對於帶擋圈的工具



- ▶ 1. 安裝軸 2. 內法蘭盤 3. 圓鋸機鋸片  
4. 外法蘭盤 5. 六角螺栓 6. 擋圈

**警告：**務必順時針擰緊六角螺栓。同時，小心勿強行擰緊螺栓。六角扳手從手中滑出可能會導致人身傷害。

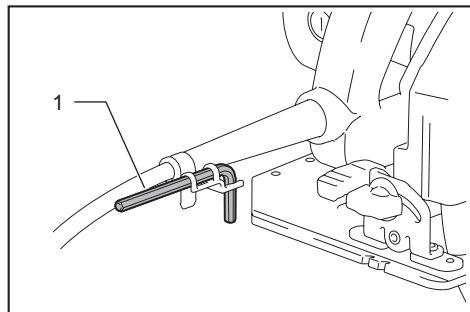
**警告：**如果需要使用擋圈將鋸片安裝至心軸上，請務必確保將適合您要使用的鋸片軸孔的擋圈安裝至內外法蘭盤之間。使用不正確的軸孔擋圈會使鋸片的安裝不當，從而在運行期間造成鋸片移動和劇烈振動，並可能導致工具失控和嚴重的人身傷害。

## 鋸片保護罩清潔

當更換圓鋸機鋸片時，請根據保養部分所述，確保同時清潔上部和下部鋸片保護罩上積聚的鋸屑。但是，清理鋸屑後仍需在每次使用前檢查下部保護罩的運行情況。

## 六角扳手的存放

不使用時，請如圖所示存放六角扳手，以防遺失。



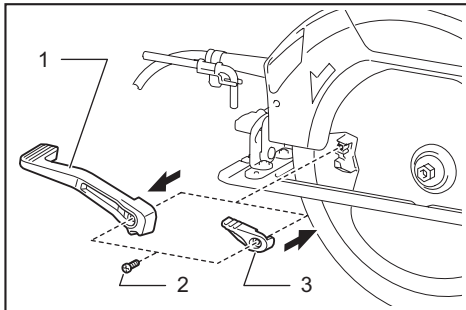
- ▶ 1. 六角扳手

## 連接吸塵器

### 選購配件

當您想進行清潔的切割操作時，請使用集塵噴嘴，將Makita（牧田）吸塵器連接至本工具。

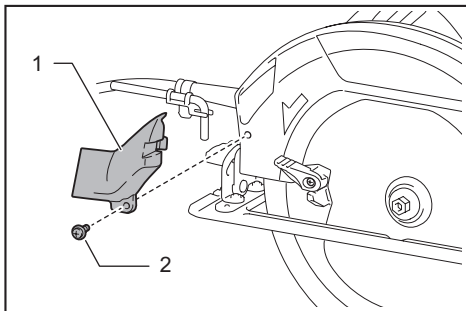
1. 將工具原本配備的桿更換為集塵噴嘴附帶的桿。



- ▶ 1. 原桿 2. 螺絲 3. 集塵噴嘴附帶的桿

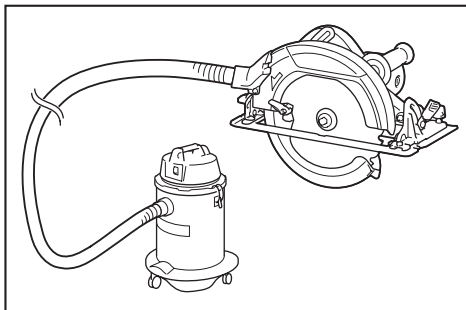
請勿使用附帶長桿的集塵噴嘴。下部保護罩的移動會受到集塵噴嘴的阻礙，從而導致無法進行切割。

2. 使用螺絲將集塵噴嘴安裝至工具。



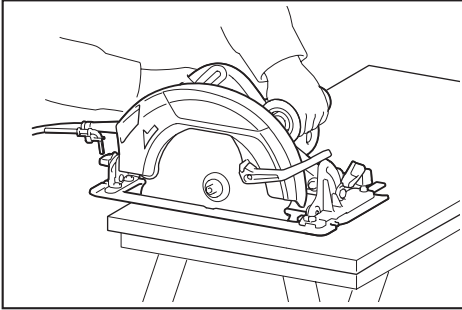
- ▶ 1. 集塵噴嘴 2. 螺絲

3. 將吸塵器的軟管連接至集塵噴嘴。



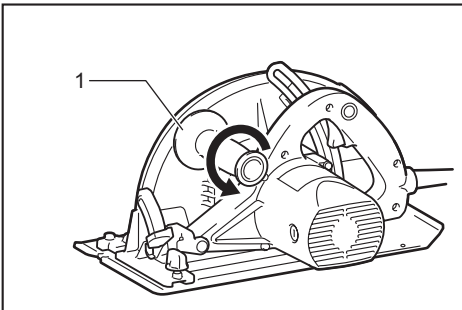
## 操作

**⚠️ 小心：** 請務必沿直線向前輕輕地移動本工具。對工具施加過度壓力或者扭曲工具會造成電機過熱，並導致工具反彈，可能會造成嚴重的人身傷害。



緊握工具。本工具同時配備了前把手和後把手。同時使用這兩個把手是對工具的最佳抓握方式。如果雙手都握在圓鋸機鋸片上，就不會被鋸片切割到。將基座置於工件上準備切割，不要讓圓鋸機鋸片發生任何接觸。啟動工具，請等待直至圓鋸機鋸片達到全速。現在，您只需在工件表面向前移動本工具，使其平穩地保持平坦前進，直至切割操作完成即可。

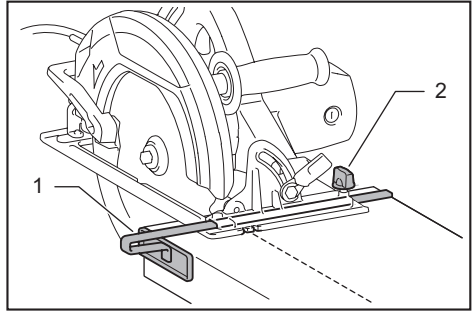
要想使切割更加清潔，確保工具按直線切割以及保持一致的前進速度。如果實際切割線與計劃切割線不同，請勿試圖轉動或推動工具回到原先計劃的切割線路。這樣做可能會使圓鋸機鋸片被卡住，並引起工具反彈或者可能造成嚴重的傷害。鬆開開關，等待圓鋸機鋸片停止然後抽回工具。將工具與新的切割線對齊，然後再次開始切割。確定切割位置時，儘量避免使操作員暴露於電鋸噴射的碎片和木屑中。請佩戴護目鏡以避免受傷。若前把手鬆脫，請逆時針擰緊。



▶ 1. 前把手

## 切鋸導板（導板尺）

### 選購配件



▶ 1. 切鋸導板（導板尺） 2. 夾緊螺絲

方便的切鋸導板可使您進行更精確的筆直切割。只需將切鋸導板貼著工件的一側向上滑動，然後用螺絲將其固定在基座前方的位置上。這也使相同寬度的重複切割成為可能。

## 保養

**⚠️ 小心：** 在準備進行檢查或保養之前，務必要關閉本工具的開關並拔下電源插頭。

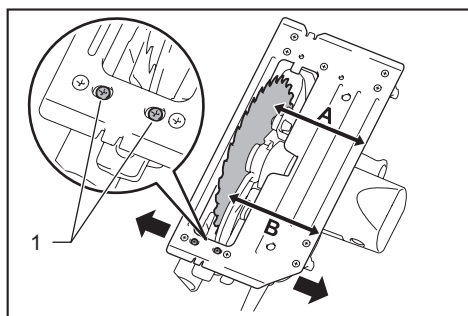
**⚠️ 小心：** 清潔保護罩，確保清除積聚的可能妨礙保護罩系統操作的鋸屑和碎片。較髒的保護罩系統可能會限制其操作，導致嚴重的人身傷害。完成清潔的最有效方法是使用壓縮空氣。如果將鋸屑吹出保護罩，請確保佩戴適當的護目鏡和呼吸保護裝置。

**注意：** 切勿使用汽油、苯、稀釋劑、酒精或類似物品清潔工具。否則可能會導致工具變色、變形或出現裂縫。

## 調節平行度

產品出廠時已完成該項調節。但是如果未進行此項調節，您可以按照以下步驟進行調節。

1. 確保擰緊所有的桿和螺絲。略為擰鬆圖中所示的螺絲。
2. 在打開下部保護罩期間，移動基座後部使距離A和B相等。
3. 擰緊螺絲並進行試切割以檢查平行度。

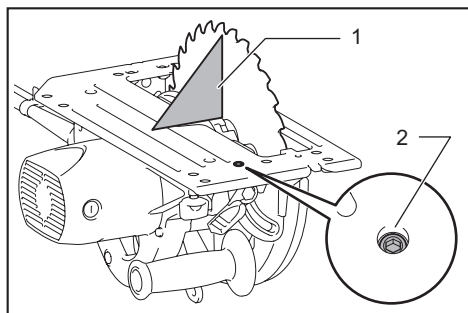


▶ 1. 螺絲

## 調節0° 切割的精度

產品出廠時已完成該項調節。但是如果未進行此項調節，您可以按照以下步驟進行調節。

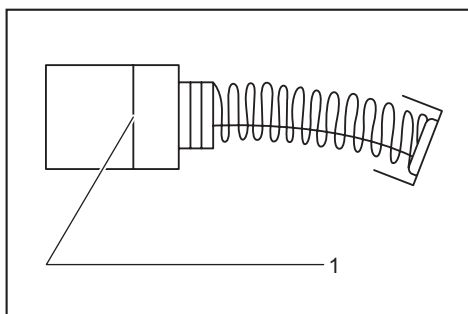
1. 略為擰鬆桿及工具前後側的夾緊螺絲。
2. 轉動調節螺絲，並利用三稜尺或角尺使基座垂直於鋸片。



▶ 1. 三稜尺 2. 調節螺絲

3. 擰緊桿和夾緊螺絲，接著進行試切割以檢查垂直度。

## 更換碳刷

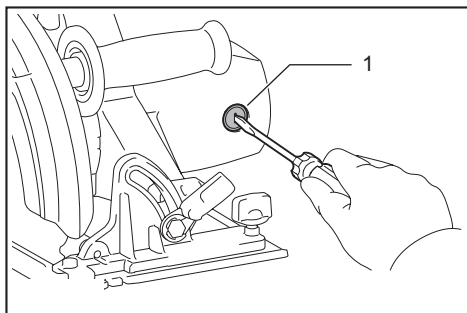


▶ 1. 界限磨耗線

定期檢查碳刷。

當碳刷用至界限磨耗線時，需予以更換。要保持碳刷清潔並使其能在夾內自由滑動。兩個碳刷應同時更換。僅使用相同的碳刷。

1. 用螺絲起子拆下碳刷夾蓋。
2. 取出已磨損的碳刷，插入新的碳刷，然後緊固碳刷夾蓋。



▶ 1. 碳刷夾蓋

為了保證產品的安全與可靠性，任何維修或其他維修保養工作需由Makita（牧田）授權的或工廠維修服務中心來進行。務必使用Makita（牧田）的更換部件。

## 選購附件

**⚠小心：** 這些附件或裝置專用於本說明書所列的Makita（牧田）電動工具。如使用其他廠牌附件或裝置，可能導致傷人的危險。僅可將選購附件或裝置用於規定目的。

如您需要瞭解更多關於這些選購附件的信息，請諮詢當地的Makita（牧田）維修服務中心。

- 圓鋸機鋸片
- 切鋸導板（導板尺）
- 六角扳手
- 集塵噴嘴
- 導軌
- 斜導板
- 帶扣
- 薄板
- 橡膠板
- 定位板
- 導軌適配器
- 直尺
- 托架

**注：** 本列表中的一些部件可能作為標準配件包含於工具包裝內。規格可能因銷往國家之不同而異。

生產製造商名稱：Makita Corporation  
進口商名稱：台灣牧田股份有限公司

電話：02-8601-9898 傳真機：02-8601-2266  
地址：新北市 24459 林口區文化三路二段 798 號

[www.makita.com](http://www.makita.com)

885547-116 ZHTW 20161013
--------------------------------