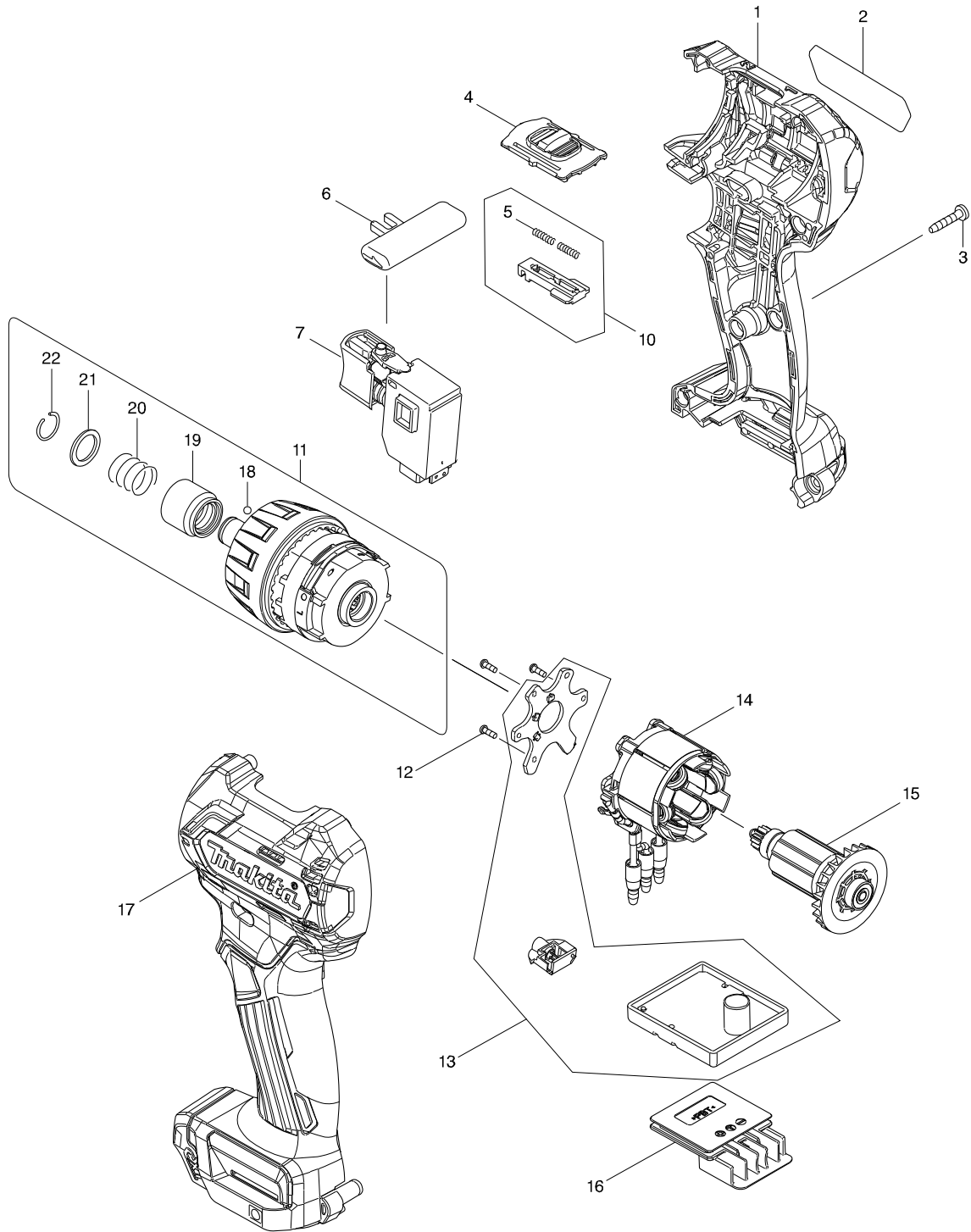


型號 DF032D 充電式無刷起子電鑽-12V



型號 DF032D 充電式無刷起子電鑽-12V

分解圖號	零件編號	品名	交換	數量	N/O	選擇1	選擇2	註記
001	183C34-7	外殼組		1				
D10		INC. 17						
002	851U10-4	DF032D NAME PLATE		1				
003	266429-2	自攻螺絲 3X16		8				
004	456532-9	變速桿		1				
005	233025-1	壓縮彈簧 2		2				
006	419041-9	正逆切換桿		1				
007	650689-0	起動變速開關		1				
010	123587-6	變速桿		1				
D10		INC. 5						
011	123550-9	齒輪組		1	*			
D10		INC. 18-22			*			
011-1	123869-6	GEAR ASSEMBLY	O	1				
D10		INC. 18-22						
012	266490-9	盤頭螺絲 PT 2X6		3				
013	620487-6	控制器		1	*			
013-1	620487-6	控制器	O	1				
C10	620553-9	LED CIRCUIT		1				
014	629178-6	定子組		1				
015	619393-0	轉子		1	*			
015-1	619410-6	轉子	O	1				
016	644813-5	端子		1				
017	183C34-7	外殼組		1				
D10		INC. 1						
018	216019-1	鋼珠 3		2				
019	326677-6	BIT SLEEVE		1				
020	233005-7	彈簧 13		1				
021	347004-4	BIT WASHER		1				
022	231965-7	擋圈 10		1				
A01	251314-2	螺絲 M4X12		1				
A02	346909-5	掛勾		1				
A03	784202-3	十字起子頭 2-45		1				
A04B	456128-6	BATTERY COVER		1				
A05B	***DC10SB	DC10SB BATTERY CHARGER		1				
D10		COMPO-PARTS						
A06B	197409-6	鋰電池 BL1041B 顯示型		2				
A07B	821661-1	PLASTIC CARRYING CASE		1				
C10	417724-5	栓		2				

請訂購一個零件。

列印日期 2017/10/12