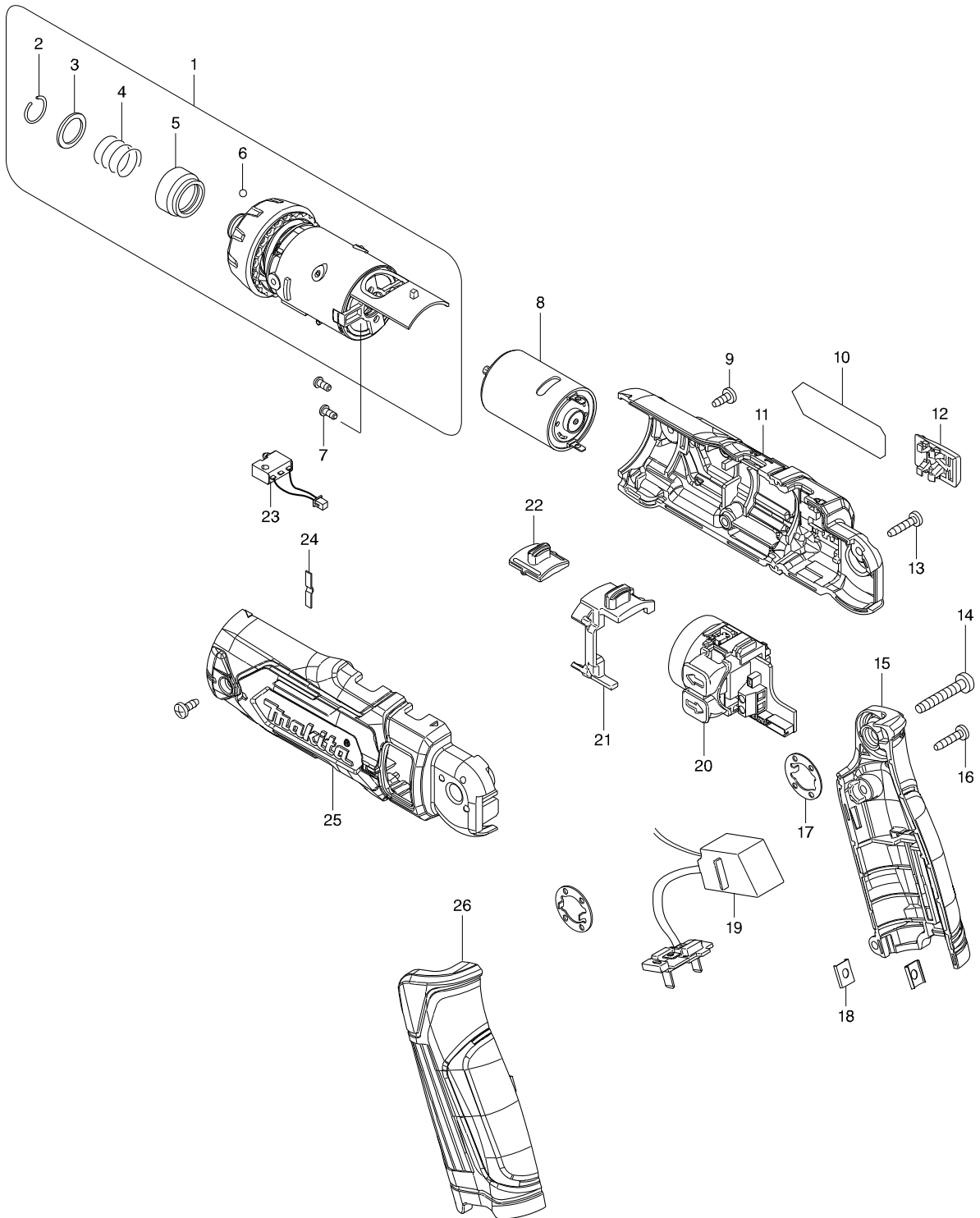


# 型號 DF012D CORDLESS DRIVER DRILL



# 型號 DF012D CORDLESS DRIVER DRILL

分解圖號	零件編號	品名	交換	數量	N/O	選擇1	選擇2	註記
001	123913-9	GEAR ASSEMBLY		1				
C10	450558-3	CHANGE RING		1				
D10		INC. 2-6						
002	231965-7	擋圈 10		1				
003	267143-3	華士 11		1				
004	233005-7	彈簧 13		1				
005	324711-6	起子袖套		1				
006	216019-1	鋼珠 3		2				
007	265172-0	螺絲M2.6X6		2				
008	629264-3	DC MOTOR		1				
009	265954-0	螺絲 PT3X8		2				
010	853C22-5	DF012D NAME PLATE		1				
011	183F98-9	MOTOR HOUSING SET		1				
D10		INC. 25						
012	450590-7	滑動板 F/DF010DSE		1				
013	266404-8	螺絲3X14		3				
014	266374-1	螺絲 4X25		1				
015	183G00-8	HANDLE SET		1				
D10		INC. 26						
016	266404-8	螺絲3X14		2				
017	267803-7	固定墊片		2				
018	345749-8	連接片		2				
019	631811-8	控制器 F/DF010DSE		1				
020	638605-2	開關組 F/DF010D		1				
021	450553-3	切替桿 F/DF010DSE		1				
022	125465-6	速度切換桿組 F/DF010DSE		1				
C10	233018-8	壓力彈簧3 F/DF010DSE		2				
023	638609-4	開關座 F/DF010DSE		1				
024	232369-6	LEAF SPRING		1				
025	183F98-9	MOTOR HOUSING SET		1				
D10		INC. 11						
026	183G00-8	HANDLE SET		1				
D10		INC. 15						
A01	***DC10WA	充電器C/194587-3		1				
D10		COMPO-PARTS						
A02	198004-5	BATTERY BL0715 SET		2				
A03	784244-7	十字批頭 2 - 5 0		1				
A04	784245-5	+ BIT 1-50		1				
A05	824781-0	塑膠盒		1				
A06	823295-6	ALUMINUM CASE		1				
C10	819237-6	牧田貼紙		1				
C20	835745-9	PARTITION 305		1				
C30	835746-7	PARTITION 120		1				
A07	812M82-6	DF012DSEK CASE LABEL		1				