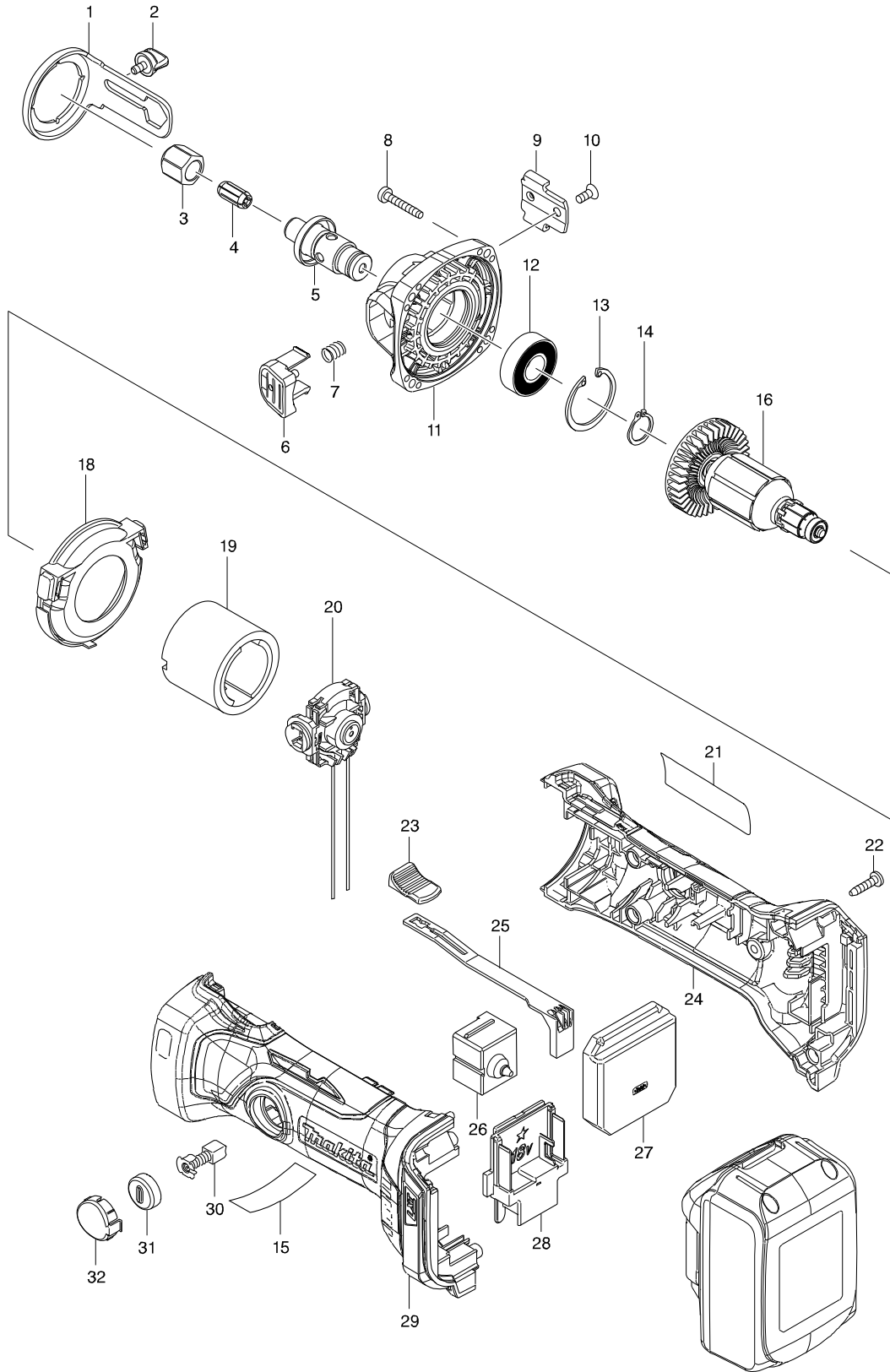


型號 DCO180 充電式石膏板修邊機18V



型號 DCO180 充電式石膏板修邊機18V

分解圖號	零件編號	品名	交換	數量	N/O	選擇1	選擇2	註記
001	346796-2	SHOE PLATE		1				
002	266898-7	THUMB SCREW M4X8		1				
003	763675-3	COLLET NUT		1				
004	763679-5	COLLET CONE 3.0		1				
005	142656-4	SPINDLE COMPLETE		1				
006	455181-9	SHAFT LOCK		1				
007	234332-5	COMPRESSION SPRING 7		1				
008	266374-1	螺絲 4X25		4				
009	346795-4	SHOE SUPPORT		1				
010	912107-9	螺絲M4X8		1				
011	142655-6	BEARING BOX COMPLETE		1				
012	211236-8	軸承6002DDW		1				
013	962151-6	擋圈 R-32		1				
014	961055-9	擋圈 S-15		1				
016	619344-3	ARMATURE		1				
018	455182-7	BAFFLE PLATE		1				
019	638627-2	外線磁性座		1				
020	632C14-5	ENDBELL COMPLETE		1				
021	815U77-6	DCO180 NAME PLATE		1				
022	266326-2	螺絲 M4X18		5				
023	419566-3	開關板 F/GA4030		1				
024	187871-3	HOUSING SET		1				
D10		INC. 29						
025	419519-2	開關桿 F/BGA402		1				
026	650579-7	起動開關 F/BGA402		1				
027	620308-2	CONTROLLER		1				
C10	654037-5	絕緣端子 FV1.25-M3		1				
C20	654077-3	絕緣端子FV2-M3		1				
C30	654208-4	插座		2				
C40	654281-4	容器		1				
C50	654304-8	端子		2				
028	643860-3	電池接端座		1				
029	187871-3	HOUSING SET		1				
D10		INC. 24						
030	191971-3	碳刷CB-430		1				
031	643929-3	碳刷座蓋		2				
032	455183-5	HOLDER CAP COVER		2				
A01	A-33881	銑刀		2				
A02	763678-7	COLLET CONE 6.0		1				