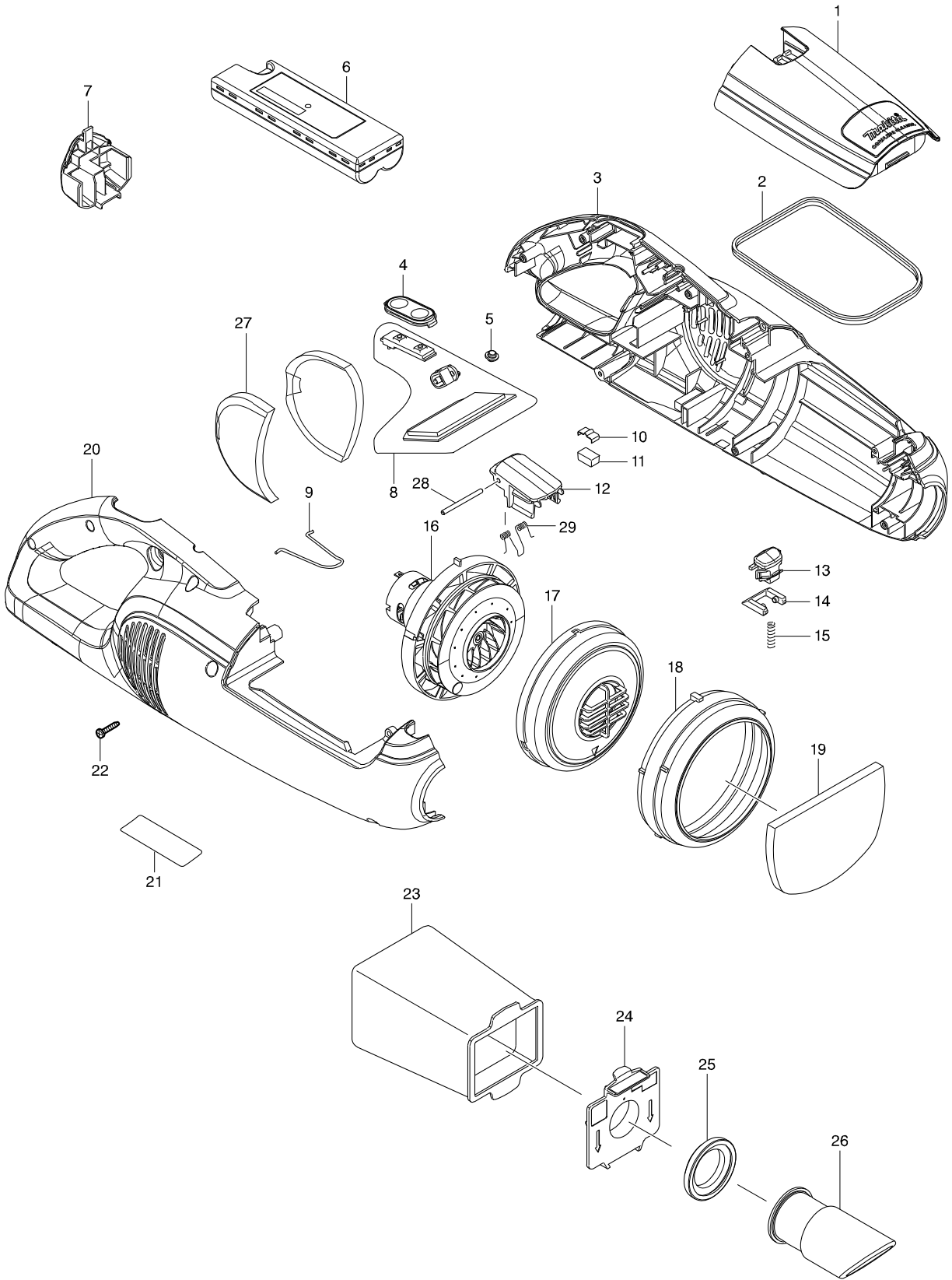


型號 CL104D 充電式吸塵器10.8V



# 型號 CL104D 充電式吸塵器10.8V

分解圖號	零件編號	品名	交換	數量	N/O	選擇1	選擇2	註記
001A	455252-2	前蓋		1				
001B	455349-7	前蓋		1				
001C	455253-0	前蓋		1				
002	424528-8	SEAL		1				
D10		INC. 20						
003A	187625-8	外殼組		1				
003B	183A30-3	外殼組		1				
003C	187931-1	外殼組		1				
004-1	143095-1	開關板		1				
005	450522-4	鏡片		1				
006	632C31-5	電池		1				
007A	454080-2	蓋		1				
007B	455348-9	蓋		1				
007C	455250-6	蓋		1				
008-1	620453-3	控制器組件		1				
009	324885-3	掛鉤		1				
010	232264-0	鋼板彈簧		1				
011	424367-6	橡膠		1				
012A	454077-1	前蓋連接器		1				
012B	455347-1	前蓋連接器		1				
012C	455249-1	前蓋連接器		1				
013A	455028-7	按鈕		1				
013B	455350-2	按鈕		1				
013C	455251-4	按鈕		1				
014	455027-9	塞子		1				
015	233344-5	壓縮彈簧 4		1				
016	126231-4	馬達組件		1				
017	454084-4	FAN COVER		1				
018	424320-2	橡膠環		1				
019-1	424804-0	海綿板70-106		1				
D10		INC. 3						
020A	187625-8	外殼組		1				
020B	183A30-3	外殼組		1				
020C	187931-1	外殼組		1				
021	815T81-9	CL104D NAME PLATE		1				
022	266130-9	螺絲 PT3X6		8				
023	A-58257	高性能集塵袋		1				
024	143677-9	VALVE STAY COMPLETE		1				
025	424094-5	盤		1				
026A	450521-6	進氣口		1				
026B	450532-1	進氣口		1				
026C	451400-1	進氣口		1				
027	423444-1	SPONGE SHEET 52-76		2				
028	268271-7	銷 3		1				
029	233580-3	扭轉彈簧4		1				
C10	451410-8	滾輪		4				
C20	268208-4	銷3		4				
C30	424096-1	擦拭布		1				

