

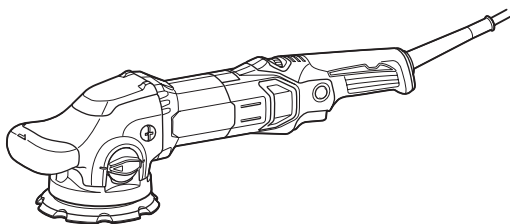


牧田®

使用說明書

拋光機

PO5000C
PO6000C



雙重絕緣



使用前請閱讀。

規格

| 型號： | PO5000C | PO6000C |
|--------|---------------|---------|
| 墊片直徑 | 125 mm | 150 mm |
| 每分鐘回轉數 | 0 - 6,800/min | |
| 全長 | 451 mm | |
| 淨重 | 2.8 - 3.0 kg | |
| 額定輸出功率 | 450 W | |
| 額定功率 | 900 W | |
| 安全等級 | □/II | |

- 生產者保留變更規格不另行通知之權利。
- 規格可能因銷往國家之不同而異。
- 重量可能會因配件而有不同。根據 EPTA-Procedure 01/2014，最輕與最重的配件組合如下表所示。

符號

以下顯示本設備使用的符號。在使用工具前請務必理解其含義。



請仔細閱讀使用說明書。



雙重絕緣



僅用於歐盟國家
請勿將電氣設備與家庭普通廢棄物一同丟棄！請務必遵守歐洲關於廢棄電子電氣設備的指令，根據各國法律法規執行。達到使用壽命的電氣設備必須分類回收至符合環境保護規定的再循環機構。

用途

本工具用於磨光操作。

電源

工具的電源電壓應為單相交流電源，且電壓應與標示板所標示的電壓相同。工具採用雙重絕緣設計，因此無需另接地線便可直接與插座相連。

安全警告

一般電動工具安全警告

警告：請通讀本電動工具附帶的所有安全警告、安全事項、插圖和規格。未按照以下列舉安全事項而使用或操作可能導致觸電、火災和/或嚴重傷害。

妥善保存所有的警告和安全事項說明以備將來參考。

在該警告中的「電動工具」是指電網電源供電（接電源線）的電動工具或電池驅動（充電式）的電動工具。

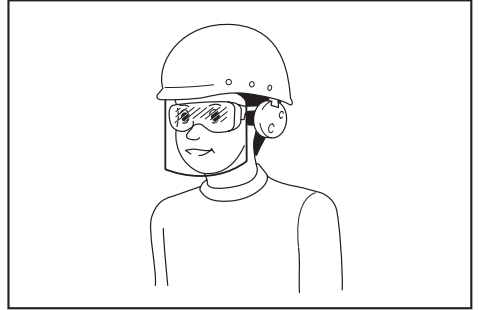
工作場地安全

1. 保持工作場地清潔和明亮。混亂和黑暗的場所會引發事故。
2. 請勿在易爆環境，如有易燃液體、氣體或粉塵的環境下操作電動工具。電動工具產生的火花會點燃粉塵或氣體。
3. 操縱電動工具時不可讓兒童和旁觀者接近。操作時分心會使你無法正常控制機器。

電氣安全

1. 電動工具插頭必須與插座匹配。絕不能以任何方式改裝插頭。需接地的電動工具不能使用任何轉換插頭。使用未經改裝的插頭和與之匹配的插座將減少觸電危險。
2. 工作時，身體不可接觸到接地的金屬體，例如鐵管、散熱器、火爐和冷凍機。如果身體接地會增加觸電危險。

- 不得將電動工具暴露在雨中或潮濕環境中。若有水進入電動工具將增加觸電危險。
 - 不得腳踏導線。不可拖著導線移行工具或拉導線拔出插頭。還須避免使導線觸及高熱物體、油脂、尖銳邊緣或運動部件。受損或纏繞的導線會增加觸電危險。
 - 當在戶外使用電動工具時，一定要採用戶外專用的延長導線。採用戶外專用的延長導線能減少觸電的危險。
 - 如必須在潮濕的環境中使用電動工具，請使用殘餘電流裝置（RCD）保護電源。使用RCD保護電源能減少觸電的危險。
 - 建議使用為電源配備額定殘餘電流為30 mA以下的RCD保護裝置。
 - 電動工具會產生對使用者無害的電磁場（EMF）。不過，對心律調整器使用者及其他類似醫療器材的使用者而言，請務必先聯絡器材製造商及／或醫師以瞭解相關建議，再操作此類電動工具。
 - 請勿用濕手直接觸碰電源插頭。
 - 若線材損壞，請交由製造商或其代理商更換，以確保使用安全。
- 切勿因頻繁使用本工具而自認熟練導致您大意輕忽工具的安全原則。一時的疏忽隨即會造成人員重傷。
 - 使用電動工具時，請務必配戴護目鏡，以防眼睛受到傷害。護目鏡需符合美國ANSI Z87.1 標準、歐洲 EN 166 標準或澳洲／紐西蘭 AS/NZS 1336 標準。若於澳洲／紐西蘭地區，法定需配戴面罩以保護臉部。



雇主有責任監督工具操作者和其他鄰近工作區域的人員穿戴合適的安全保護裝備。

人身安全

- 保持警覺，當操作電動工具時關注所從事的操作並保持清醒。請勿在疲勞時或受到藥物、酒精或治療影響時操作電動工具。在操作電動工具期間分心可能會導致嚴重人身傷害。
 - 使用安全裝置。始終佩帶護目鏡。安全裝置，如適當條件下的防塵面具、防滑安全鞋、安全帽、防護耳罩等設備能減少人身傷害。
 - 避免意外起動。在將工具接上電源和／或電池組以及拿起或搬動電動工具之前，確保開關處於關閉位置。搬運工具時手指放在已接通電源的開關上或開關處於接通時插入插頭可能會引發事故。
 - 在電動工具接通之前，取下所有調節鑰匙或扳手。遺留在電動工具旋轉零件上的扳手或鑰匙會導致人身傷害。
 - 操作時手不要伸得太長。使用時請雙腳站穩，時刻保持平衡。這樣在意外情況下能很好地控制電動工具。
 - 注意衣裝。不要穿寬鬆衣服或佩帶飾品。勿使頭髮和衣服靠近運動部件。寬鬆衣服、佩飾或長發易卷入運動部件。
 - 如果提供了與排屑裝置、集塵設備連接用的裝置，則確保他們連接完好且使用得當。使用集塵設備可減少因碎屑引起的危險。
- 使用電動工具時請勿用蠻力。根據用途使用適當的電動工具。選擇具有適當設計額定值的電動工具會使妳工作更有效、更安全。
 - 如果開關無法接通或關閉工具電源，則不可使用該電動工具。不能用開關來控制的電動工具是危險的且必須進行修理。
 - 在進行任何調整、更換配件或存放電動工具之前，請將插頭從電源上拔下，並且／或將可拆式電池組從工具上取下。此類防護性安全措施可減少電動工具突然起動的危險。
 - 將閒置的電動工具存放在小孩不能拿到之處，並且不要讓不熟悉電動工具或對這些說明不了解的人操作電動工具。電動工具在未經訓練的用戶手中是危險的。
 - 保養電動工具及配件。檢查可移動的部份的對位偏差或卡滯、零件破損情況和影響電動工具運轉的其他條件。如有損壞，電動工具必須在使用之前修理好。許多事故由保養不良的電動工具引發。
 - 保持切削刀具的鋒利和清潔。保養良好的有鋒利切削刃的刀具不易被卡住而且容易控制。

- 按照使用說明書，根據作業條件和作業特點來使用電動工具、附件和工具的刀頭等。將電動工具用於那些與要求不符的操作可能會導致危險情況。
- 手柄及握把表面務必保持乾燥清潔，不沾油脂。如手柄及握把表面油滑，將無法在非預期的情況下安全操控工具。
- 使用此工具時，請勿穿戴可能會捲入的布質工作手套。布質工作手套捲入移動零件中，會導致嚴重的人身傷害。
- 請穿戴安全裝置。根據應用情況，請使用防護面具、安全護鏡或護目鏡。根據情況佩帶可防止較小的砂磨碎片或工件碎片的防塵面罩、保護耳罩、手套和車間用的圍裙。護目鏡必須具備可以防止多種操作所產生的飛濺的碎片傷害到您的能力。防塵面罩或呼吸器必須具備可過濾操作中產生的微粒的能力。長時間的高強度噪音可能會損聽力。
- 旁觀者應與工作場地保持安全距離。所有進入工作場地的人員必須穿戴安全裝置。工件的碎片或破損的附件可能會飛濺到操作區域以外並導致人身傷害。

維修

- 將你的電動工具送交專業維修人員修理，必須使用相同的備件進行更換。這樣將確保所維修的電動工具的安全性。
- 上潤滑油及更換附件時請遵循本說明書指示。

拋光機安全警告

- 本電動工具用作拋光機。請通讀本電動工具附帶的所有安全警告、安全事項、插圖和規格。未按照以下列舉安全事項而使用或操作可能導致觸電、火災和/或嚴重傷害。
- 建議不要本電動工具執行磨削、用鋼絲刷清理或切割等操作。進行非本電動工具設計用途的操作可能有危險並導致人身傷害。
- 請勿使用非專業的或未得到工具製造商推薦的附件。這樣的附件雖然可安裝到工具上，但無法確保操作安全。
- 附件的額定速度必須至少等同於電動工具上標記的最大速度。當運轉速度大於額定速度時，附件可能會破裂並飛出。
- 附件的外徑和厚度必須在電動工具的額定能力之內。尺寸不正確的附件將無法安全操控。
- 附件安裝部的螺紋須匹配心軸螺紋。使用法蘭盤安裝的附件的軸孔須匹配法蘭盤的定位直徑。與工具的安裝硬件不匹配的附件將失去平衡，振動過度並可能導致失控。
- 請勿使用損壞的附件。在每次使用之前，請檢查襯墊等附件有無裂縫、破損或過度磨損。如果電動工具或附件掉落，請檢查有無損壞或重新安裝一個未損壞的附件。檢查和安裝了附件之後，請使旁觀者以及您自己遠離旋轉的附件，並以最大迴轉數運行電動工具一分鐘。損壞的附件通常會在此測試期間破裂。

- 請穿戴安全裝置。根據應用情況，請使用防護面具、安全護鏡或護目鏡。根據情況佩帶可防止較小的砂磨碎片或工件碎片的防塵面罩、保護耳罩、手套和車間用的圍裙。護目鏡必須具備可以防止多種操作所產生的飛濺的碎片傷害到您的能力。防塵面罩或呼吸器必須具備可過濾操作中產生的微粒的能力。長時間的高強度噪音可能會損聽力。
- 旁觀者應與工作場地保持安全距離。所有進入工作場地的人員必須穿戴安全裝置。工件的碎片或破損的附件可能會飛濺到操作區域以外並導致人身傷害。
- 勿使工具導線靠近旋轉附件。否則線頭可能會被切割到或卡住，從而可能使您的手或手臂被拖入旋轉附件中。
- 在附件完全停止之前切勿將工具放下。旋轉附件可能會碰撞地面或工作台面而導致工具失控。
- 您身邊攜帶工具時請勿運行工具。防止因不小心接觸到旋轉附件而導致衣物被捲入，甚至傷及身體。
- 請定期清潔工具的排吸氣孔。電機的風扇會將灰塵帶入外殼，過多的金屬粉末累積會導致電氣危害。
- 請勿在可燃性物質附近運行電動工具。火花可能會點燃這些物質。
- 請勿使用需要冷卻劑的附件。使用水或其它冷卻劑可能會導致觸電或死亡。

反彈和相關的警告

反彈是正在旋轉的砂輪、襯墊、鋼絲刷或其它附件收縮或受阻時突然產生的反作用力。收縮或受阻會導致旋轉附件的快速停止，從而導致在卡滯點處對失控的工具產生與附件旋轉方相反的作用力。

例如，如果工件使得砂輪受阻或收縮，則進入收縮點的砂輪邊將進入工件材料的表面，導致砂輪脫離或彈出。根據砂輪在收縮點的運動方向，砂輪可能會跳向或遠離操作者。在這種情況下，砂輪也可能破裂。

電動工具誤操作和/或不正確的操作步驟或操作條件將導致反彈，遵守以下所述的注意事項即可避免。

- 請牢固握持電動工具的把手，保持身體和手臂處於正確位置以防止反彈力。如果提供了輔助手柄，請務必使用，以在啟動時最大程度地控制反彈或扭矩反作用力。如果遵守正確的注意事項，操作者可控制扭矩反作用力或反彈。
- 切勿將手靠近旋轉附件。附件可能會反彈到您手上。

- 切勿置身於發生反彈時電動工具可能移動的區域內。反彈會在受阻點處以與砂輪運動方向相反的力作用於砂輪。
- 特別是在進行角部、銳邊處等的加工作業時。避免使附件彈跳和受阻現象。角部、銳邊或附件發生彈跳可能會使旋轉的附件被鉤住並導致工具失控或反彈。
- 請勿安裝鋸鏈木雕鋸片或齒狀鋸片。這些鋸片會發生頻繁的反彈並導致工具失控。

針對磨光操作的安全警告

- 不允許磨光蓋或其附件串的鬆動部位隨意旋轉。捲起或整理鬆動的附件串。鬆動與旋轉的附件串會纏繞您的手指或碰到工件。

附加安全警告

- 運轉中的工具不可離手放置。僅可採用手持方式操作該工具。
- 檢查並確認工件正確支撐。
- 如果工作場所非常熱並且潮濕，或者被導電灰塵嚴重污染，請使用短路斷路器（30 mA）以保障操作者的人身安全。
- 請勿在任何含有石棉的材料上使用本工具。

妥善保存這些手冊。

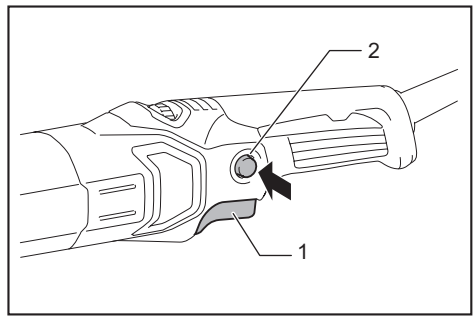
警告： 請勿為圖方便或因對產品足夠熟悉（因重複的使用）而不嚴格遵循產品的安全規則。使用不當或不遵循本說明書中的安全規則會導致嚴重的人身傷害。

功能描述

小心： 在調節或檢查工具功能之前，請務必關閉工具電源開關並拔下電源插頭。

開關操作

小心： 接通工具電源前，請務必檢查開關扳機是否工作正常並在釋放時回到「OFF」（關閉）位置。



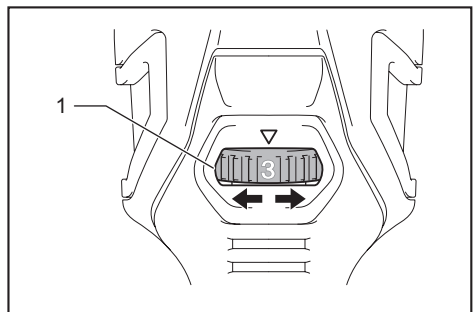
► 1. 開關扳機 2. 鎖定按鈕

扣動開關扳機即可啟動工具。隨著扳機的扣動，旋轉速度將增大。釋放開關扳機便可停止工具。連續操作時，可扣動開關扳機，按下鎖定按鈕然後鬆開開關扳機。要從鎖定位置停止工具時，可將扳機拉到底，然後釋放。

小心： 長時間使用時，可將開關鎖定至「ON」（開啟）位置，以方便操作。將工具開關鎖定至「ON」（開啟）位置後，請牢固抓握工具。

小心： 請勿在扣動自鎖開關的情況下插入工具電源。否則工具會在不受支撐的情況下運行，並可能會造成人身傷害或工具受損。

速度調節盤



► 1. 速度調節盤

通過速度調節盤從1到5的設置，可以改變旋轉速度。當調節盤向數字5的方向旋轉時，可獲得較高速度。向數字1的方向旋轉時，可獲得較低速度。撥盤上的數碼設置與相應的旋轉速度間的關係，如下表所示。

| 數值 | 每分鐘回轉數 | 強制旋轉模式下墊片每分鐘旋轉速度 |
|----|--------|------------------|
| 1 | 1,600 | 180 |
| 2 | 2,500 | 290 |
| 3 | 3,700 | 430 |
| 4 | 5,300 | 610 |
| 5 | 6,800 | 780 |

注意：如果長時間以低速連續操作工具，則電機將過載，導致工具故障。

注意：速度調節盤只能在**1**和**5**之間調節。請勿用強力將其撥至超過**1**或**5**的位置，否則調速功能可能會失靈。

電子功能

配備有電子功能的工具由於具有以下特點而非常易於操作。

恆速控制

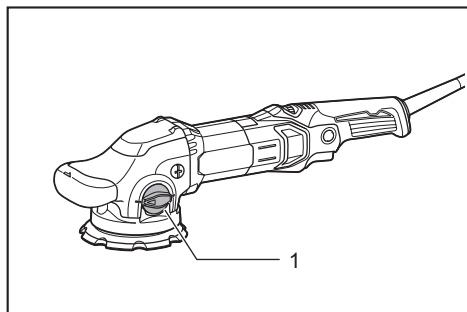
即使在負載條件下，由於旋轉速度可保持不變，因此可獲得精細磨光。

柔啟動功能

請輕柔啟動以防止起動時的振動。

選擇動作模式

使用變換鈕來改變旋轉模式。

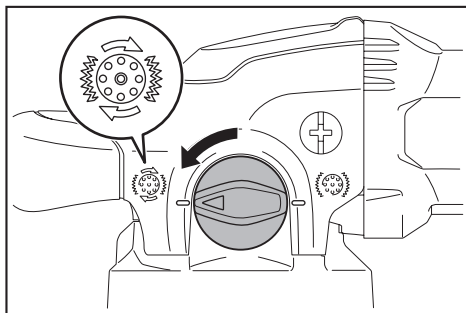


► 1. 變換鈕

注意：務必完全轉動旋鈕。如果旋鈕處於中間位置，則無法啟動工具。

注意：工具開啟時無法改變動作模式。

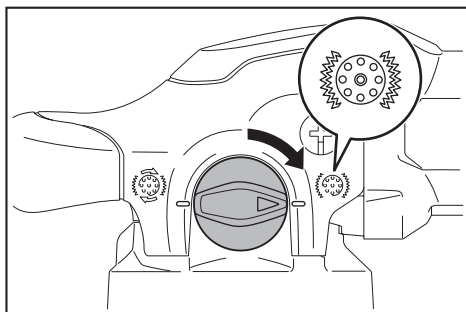
強制旋轉模式



強制旋轉模式是一種強制墊片旋轉以進行粗磨等表面處理的按軌跡操作。

逆時針旋轉變換鈕可進行強制旋轉模式的按軌跡操作。

自由旋轉模式



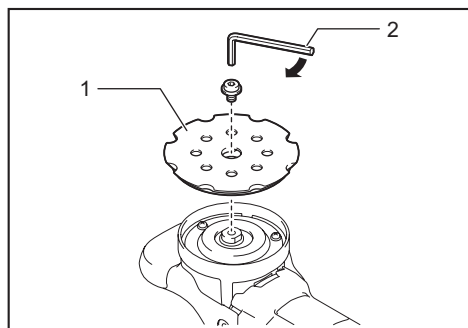
自由旋轉模式是讓墊片自由旋轉以進行細磨的按軌跡操作。

順時針旋轉變換鈕可轉換至自由旋轉模式。

裝配

⚠️ 小心：在對工具進行裝配操作前請務必關閉工具的電源並拔下插頭。

安裝襯墊



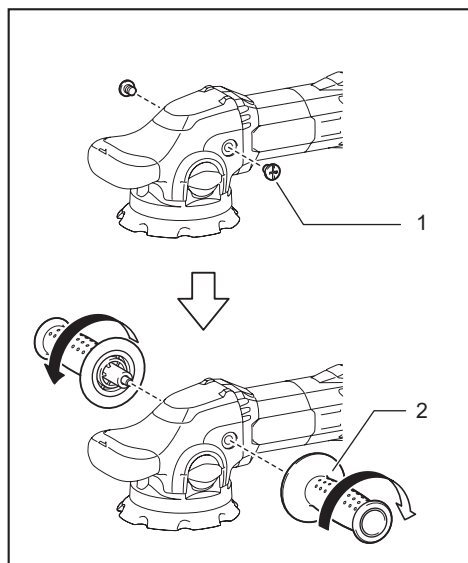
► 1. 襯墊 2. 六角扳手

將襯墊置於軸上，然後用六角扳手順時針轉動螺栓。

⚠️小心：確保襯墊被正確緊固。鬆動的附件將會失去平衡並造成過度振動，從而引起失控。

安裝側把手

選購配件



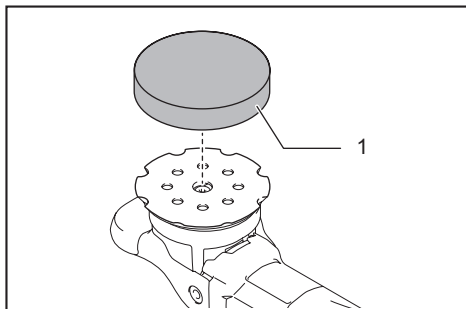
► 1. 蓋子 2. 側把手

取下蓋子，並牢牢地在工具上旋緊側把手。側把手可以安裝在工具兩邊的任意邊。

安裝或拆卸墊片

選購配件

⚠️小心：請僅使用磨光用的鈎環系統墊片。



► 1. 墊片

安裝墊片時，請先清除墊片鈎環系統和襯墊上的所有污垢和異物。安裝墊片至襯墊，使兩者的邊緣對齊。

要將墊片從襯墊上卸下時，請從其邊緣拉出。

⚠️小心：確保墊片和襯墊對齊並牢固安裝。否則墊片將會造成過度振動，引起失控或墊片飛出工具。

操作

⚠️小心：請僅使用磨光用的牧田原裝墊片。

⚠️小心：確保牢固固定加工材料。落下的物體可能會造成人員受傷。

⚠️小心：操作本工具時，請用一只手牢牢抓住開關手柄，另一只手緊握前把手（或側把手）。

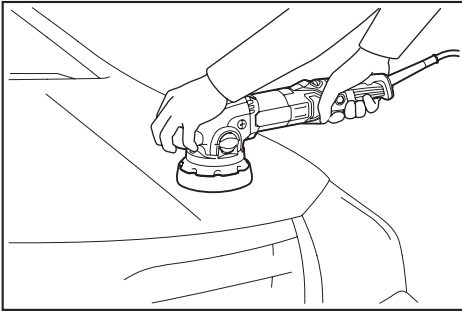
⚠️小心：請勿在高負載的情況下過長時間運轉工具。否則可能會造成工具故障，引起觸電、火災和／或嚴重傷害。

⚠️小心：請勿觸摸旋轉部件。

注意：切勿對工具施力過大。施力過大可能會降低磨光效率、損壞墊片或縮短工具壽命。

注意：連續高速操作可能會損壞工件表面。

磨光操作



1. 表面處理（強制旋轉模式）

使用羊毛墊片進行粗磨光，然後使用海綿墊片進行精細磨光。

2. 塗蠟（自由旋轉模式）

使用海綿墊片。將蠟塗到海綿墊片上或工件表面。低速運轉工具使蠟均勻。

⚠️ 小心： 請勿塗抹過多的蠟或磨光劑。否則會產生過多的灰塵，並可能引起眼部或呼吸疾病。

注： 請先在工作表面的不顯眼部分進行試塗蠟。確保工具不會刮花表面或造成不均勻塗蠟。

3. 除蠟（自由旋轉模式）

使用另外的海綿墊片。運轉工具以除去蠟。

4. 磨光（自由旋轉模式）

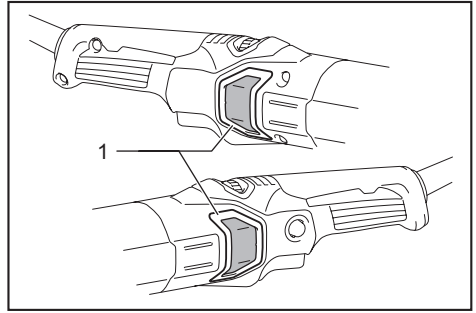
在工作表面上輕輕覆以氈墊片。

保養

⚠️ 小心： 在準備進行檢查或保養之前，務必要關閉本工具的開關並拔下電源插頭。

注意： 切勿使用汽油、苯、稀釋劑、酒精或類似物品清潔工具。否則可能會導致工具變色、變形或出現裂縫。

清潔防塵蓋板



► 1. 防塵蓋板

定期清潔防塵蓋板吸風口以使空氣可流暢流動。卸下防塵蓋板並清潔網眼。

為了保證產品的安全與可靠性，任何維修、碳刷檢查、更換部件或其它維修保養工作需由Makita（牧田）授權或工廠維修服務中心來進行。務必使用Makita（牧田）的更換部件。

選購附件

⚠️ 小心： 這些附件或裝置專用於本說明書所列的Makita（牧田）專用工具。如使用其他廠牌附件或裝置，可能導致傷人的危險。僅可將選購附件或裝置用於規定目的。

如您需要瞭解更多關於這些選購附件的信息，請諮詢當地的Makita（牧田）維修服務中心。

- 側把手
- 襯墊
- 羊毛墊片
- 海綿墊片
- 氈墊片

注： 本列表表中的一些部件可能作為標準配件包含於工具包裝內。規格可能因銷往國家之不同而異。

台灣RoHS限用物質含有量標示
請掃描右方QR Code或參考下列網址；
<https://makita.com.tw/rohs/>



生產製造商名稱：Makita Corporation
進口商名稱：台灣牧田股份有限公司

電話：02-8601-9898 傳真機：02-8601-2266
地址：新北市 24459 林口區文化三路二段 798 號

www.makita.com

885503B116
ZHTW
20170627