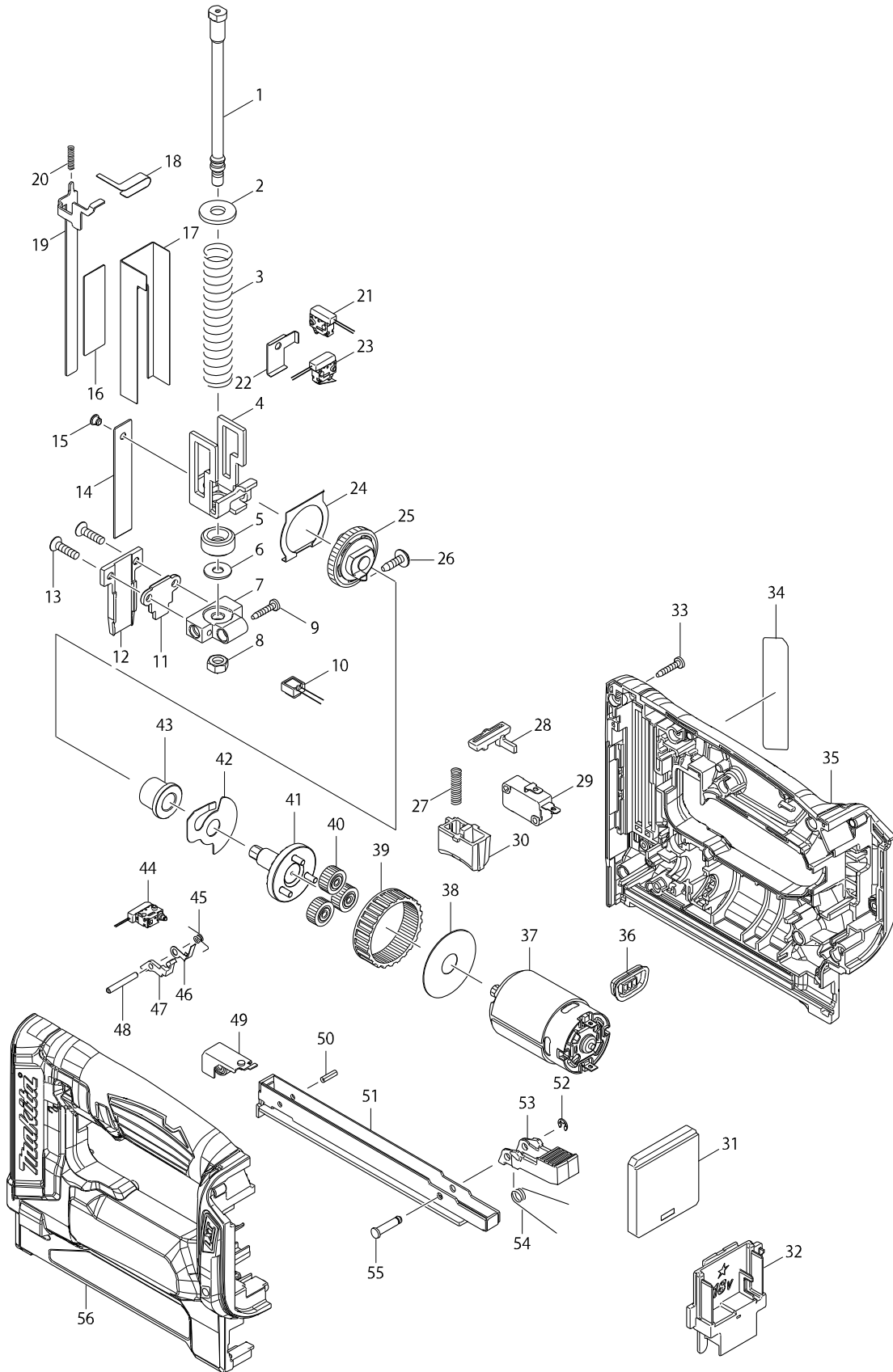


型號 DST312 CORDLESS STAPLER



型號 DST312 CORDLESS STAPLER

分解圖號	零件編號	品名	交換	數量	N/O	選擇1	選擇2	註記
001	326731-6	GUIDE BOLT		1				
002	253762-1	F 華士 8		1				
003	232297-5	COMPRESSION SPRING 13		1				
004	347023-0	HAMMER		1				
005	424099-5	緩衝墊		1				
006	253804-1	平墊片 6		1				
007	319425-0	HOLDER		1				
008	931302-2	六角螺母 M6		1				
010	620507-6	LED CIRCUIT		1				
011	347037-9	SET PLATE		1				
012	326737-4	DRIVER GUIDE		1				
013	251487-1	H.SOCKET C.S.HEAD SCREW M4X16		2				
014	347033-7	DRIVER		1				
015	256318-9	FLAT FILLISTER HD. PIN 4		1				
016	347038-7	UPPER PLATE		1				
017	347036-1	GUIDE PLATE		1				
018	232300-2	LEAF SPRING		1				
019	347316-5	CONTACT ARM		1				
020	232337-9	COMPRESSION SPRING 3		1				
021	632G60-2	SWITCH UNIT		1				
022	347121-0	SLIDE PLATE		1				
023	632G61-0	SWITCH UNIT		1				
024	347040-0	GEAR PLATE		1				
025	143770-9	SPUR GEAR 43 COMPLETE		1				
026	266901-4	自攻螺絲 4X14		1				
027	232299-1	COMPRESSION SPRING 5		1				
028	456799-9	TRIGGER LOCK		1				
029	632J09-0	SWITCH UNIT		1				
030	457303-7	TRIGGER		1				
031	620506-8	CONTROLLER		1				
032	643860-3	電池接端座		1				
033	266130-9	螺絲 PT3X6		11				
034	854B76-9	DST312 NAME PLATE		1				
035	183H99-9	HOUSING SET		1				
C10	263005-3	橡皮銷 6		2				
D10		INC. 56						
036	143778-3	INDICATOR PANEL COMPLETE		1				
037	629209-1	DC MOTOR		1				
038	267053-4	F 華士 12		1				
039	227166-3	內環齒輪69		1				
040	221961-3	正齒輪 27 F/T422DW		3				
041	143777-5	SPUR GEAR 7 COMPLETE		1				
042	345773-1	反回板		1				
043	214059-3	平面軸承 10		1				
044	632G60-2	SWITCH UNIT		1				
045	232298-3	TORTION SPRING 3		1				
046	347041-8	SLIP PLATE		1				
047	456796-5	SWITCH PLATE		1				

