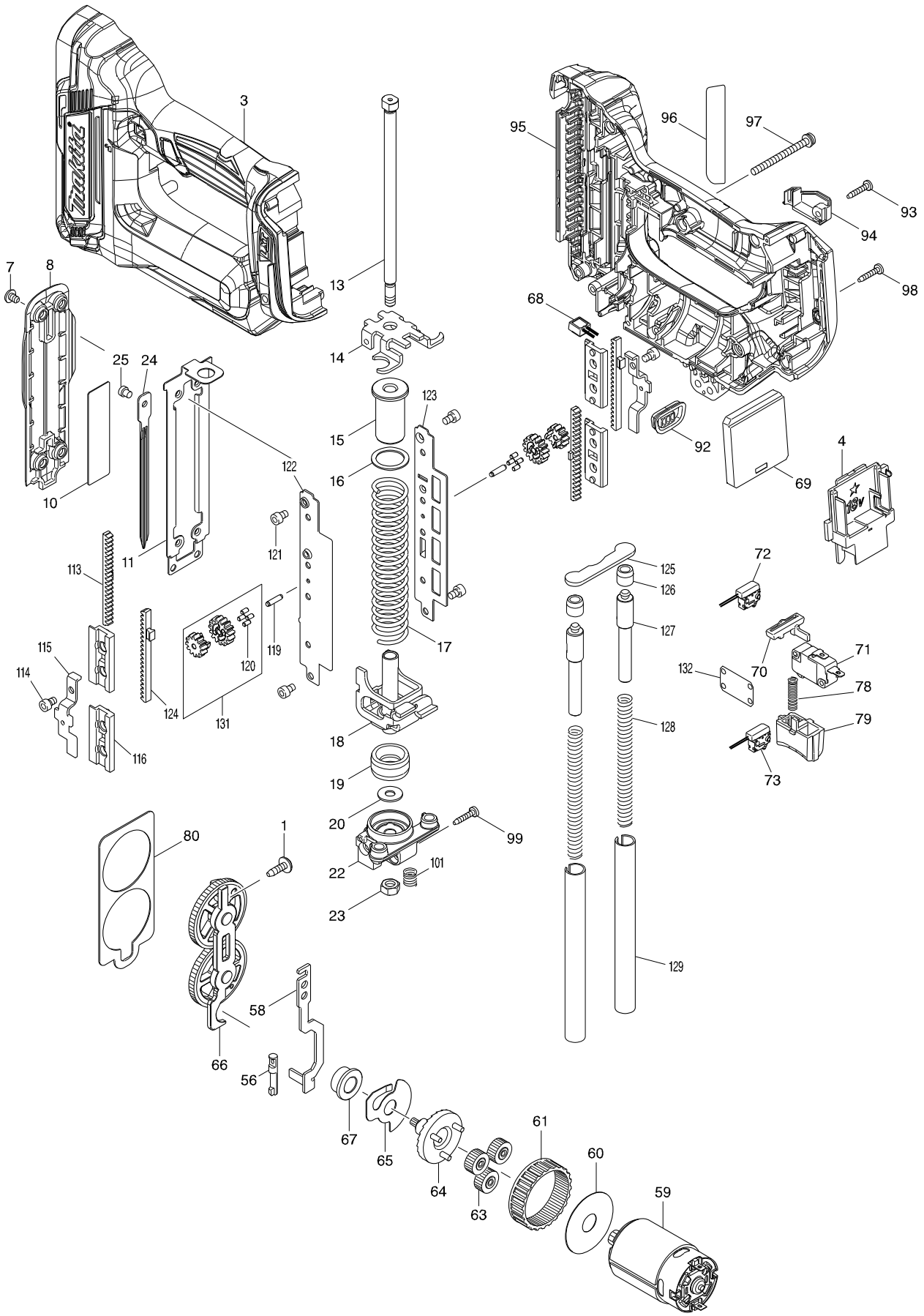


型號 DPT353 CORDLESS PIN NAILER



型號 DPT353 CORDLESS PIN NAILER

型號 DPT353 CORDLESS PIN NAILER

分解圖號	零件編號	品名	交換	數量	N/O	選擇1	選擇2	註記
001	266901-4	自攻螺絲 4X14		1				
003	183F93-9	HOUSING SET		1				
C10	263005-3	橡皮銷 6		2				
C20	252126-6	六角鎖定螺母M4-7		2				
C30	931102-0	六角螺母 M4		1				
D10		INC. 95						
004	643860-3	電池接端座		1				
007	915101-0	BINDING HEAD SCREW M4X6		4				
008	457384-1	FRONT COVER		1				
010	345704-0	上面板		1				
011	347140-6	RAIL		1				
013	326903-3	GUIDE BOLT		1				
014	347143-0	BOTTOM PLATE		1				
015	457389-1	SPRING HOLDER		1				
016	347148-0	SPRING BASE		1				
017	232364-6	COMPRESSION SPRING 17		1				
018	347141-4	HAMMER		1				
019	424952-5	CUSHION		1				
020	253804-1	平墊片 6		1				
022	319537-9	HOLDER		1				
023	931302-2	六角螺母 M6		1				
024	345702-4	DRIVER		1				
025	268157-5	銷 4		1				
026	144291-4	DRIVER GUIDE COVER COMPLETE		1				
027	922102-1	螺絲M4X6		4				
029	922112-8	螺栓 M4X10		3				
030	144330-0	DRIVER GUIDE COMPLETE		1				
031	135856-3	MAGAZINE ASSY		1	*			
D10		INC. 32-38,40,42-44,47-55,57,			*			
D20		INC. 100			*			
031-1	135897-9	MAGAZINE ASSY	<	1				
D10		INC. 32-38,40,42-44,47-55,57,						
D20		INC. 100						
032	347138-3	PUSHER		1				
033	310176-8	STOPPER		1	*			
033-1	310176-8	STOPPER	S	1				
034	233018-8	壓力彈簧3 F/DF010DSE		1				
035	232362-0	LEAF SPRING		1				
036	346239-4	NAIL STOPPER		4				
037	232367-0	COMPRESSION SPRING 3		4				
038	457379-4	MAGAZINE		1	*			
038-1	458195-7	MAGAZINE	<	1				
039	911133-5	螺絲 M4X18		2				
040	347137-5	SPACER		1				
042	144335-0	LOWER RAIL COMPLETE		1				
043	457382-5	NAIL GUIDE HOLDER		1				
044	457380-9	UPPER RAIL		1				
C10	931102-0	六角螺母 M4		1				

請訂購一個零件。

列印日期 2017/11/16

型號 DPT353 CORDLESS PIN NAILER

分解圖號	零件編號	品名	交換	數量	N/O	選擇1	選擇2	註記
047	457387-5	SPRING COVER		1				
048	911113-1	盤頭螺絲 M4X10		1				
049	457383-3	SHOULDER PIN 5-6		1				
050	232366-2	COMPRESSION SPRING 5		1				
051	266177-3	螺絲M3X10 F/4323		2				
052	457388-3	LEVER		1				
053	233117-6	彈簧 6		1				
054	256793-9	銷 3		1				
055	457381-7	SLIDE DOOR CAP		1				
056	268158-3	PIN 5		1				
057	262054-7	聚氨酯環3		1				
058	347139-1	LOCK ARM		1				
059	629253-8	DC MOTOR		1				
060	267053-4	F 華士12		1				
061	227166-3	內環齒輪69		1				
063	221961-3	正齒輪 27 F/T422DW		3				
064	154973-0	齒輪組7		1				
065	345773-1	反回板		1				
066	144290-6	SPUR GEAR 55 COMPLETE		1				
067	214060-8	平面培林 10 F/T422DW		1				
068	620507-6	LED CIRCUIT		1				
069	632J90-1	CONTROLLER UNIT		1				
070	456799-9	TRIGGER LOCK		1				
071	632J09-0	SWITCH UNIT		1				
072	632G60-2	SWITCH UNIT		1				
073	632K06-2	SWITCH UNIT		1				
078	232370-1	COMPRESSION SPRING 5		1				
079	457386-7	TRIGGER		1				
080	347142-2	GEAR PLATE		1				
092	143778-3	INDICATOR PANEL COMPLETE		1				
093	266130-9	螺絲 PT3X6		1				
094	457385-9	HOUSING R COVER		1				
095	183F93-9	HOUSING SET		1				
C10	263005-3	橡皮銷 6		2				
C20	252126-6	六角鎖定螺母M4-7		2				
C30	931102-0	六角螺母 M4		1				
D10		INC. 3						
096	852X49-8	DPT353 NAME PLATE		1				
097	911173-3	螺絲M4X45		1				
098	266130-9	螺絲 PT3X6		8				
099	266130-9	螺絲 PT3X6		1				
100	233459-8	彈簧3		1				
101	232365-4	COMPRESSION SPRING 7		1				
102	961017-7	擋圈 E-3		1				
103	347136-7	CONTACT ARM		1				
104	326905-9	ADJUSTER SHAFT		1				
105	216031-1	鋼珠 2.3		1				
106	234254-9	壓縮彈簧2		1				

請訂購一個零件。

列印日期 2017/11/16

