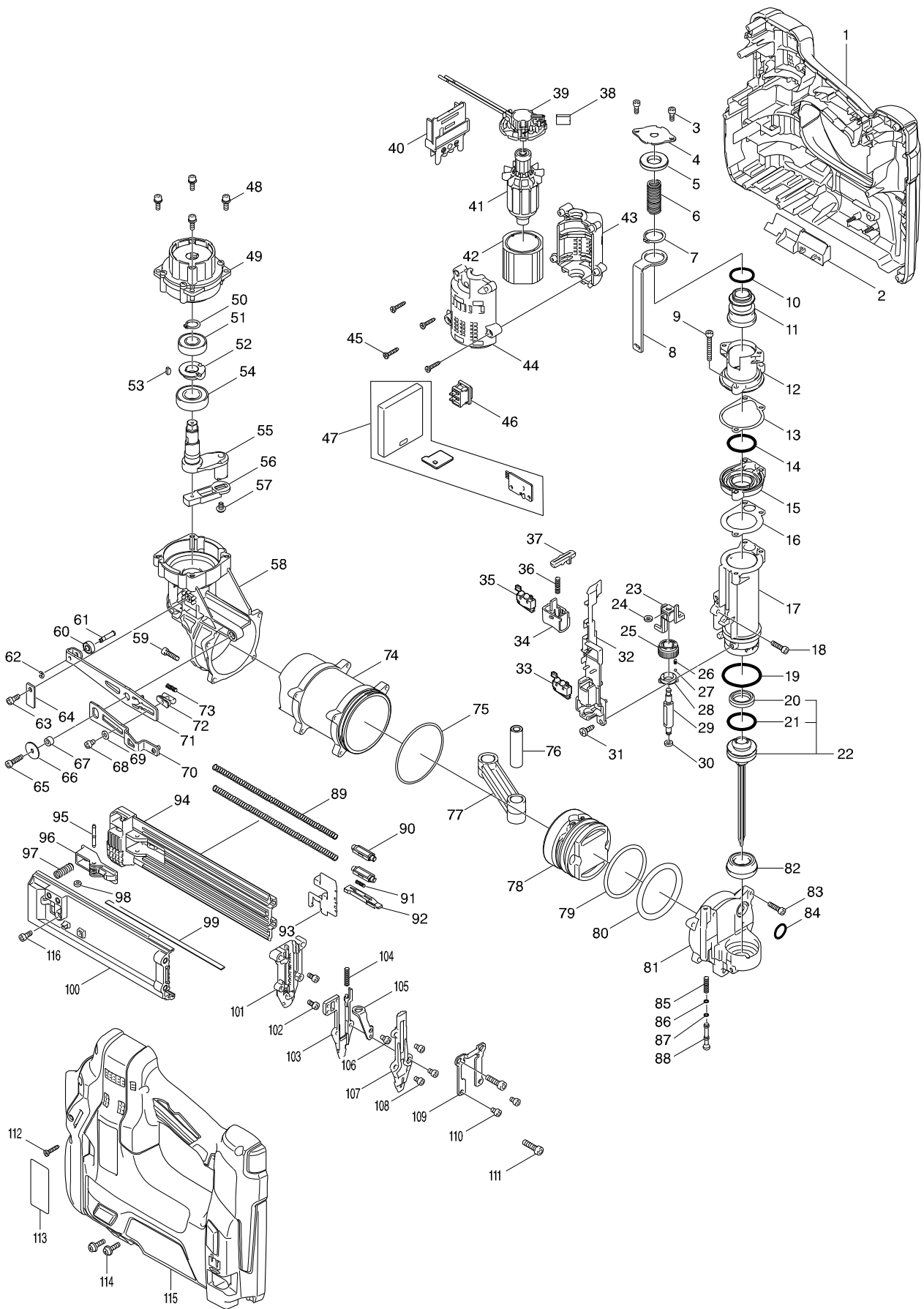


# 型號 DBN500 充電式單針釘槍-單機18V



# 型號 DBN500 充電式單針釘槍-單機18V

分解圖號	零件編號	品名	交換	數量	N/O	選擇1	選擇2	註記
001	187864-0	本體外殼		1				
C10	252126-6	六角鎖定螺母M4-7		2				
C20	803N94-6	警告標籤		1				
D10		INC. 115						
002	454946-6	L E D護蓋		1				
003	922112-8	螺栓 M4X10		2				
004	346773-4	上蓋		1				
005	424625-0	減震器		1				
006	234327-8	壓縮彈簧11		1	*			
006-1	234393-5	COMPRESSION SPRING 11	<	1				
007	961059-1	扣環 (EXT) S-19		1				
008	346776-8	連接臂 B		1				
009	922157-6	螺栓 M4X30		3				
010	213381-5	O圈 21		1				
011	326398-0	活塞		1				
012	319114-7	汽缸頭		1				
013	423472-6	密封墊A		1				
014	213364-5	O圈 24		1				
015	319116-3	分離器		1				
016	423473-4	墊片B		1				
017	319113-9	汽缸		1				
018	922127-5	H.S.H.螺絲 M4X16		3				
019	213475-6	O圈 34		1				
020	421551-4	汽墊 P		1				
021	213364-5	O圈 24		1				
022	135644-8	驅動組件		1				
D10		INC. 20,21						
023	310585-1	調整器座		1				
024	262130-7	聚氨酯環 4		1				
025	454949-0	調整器		1				
026	234254-9	壓縮彈簧2		1				
027	216031-1	鋼珠 2.3		1				
028	453807-7	調整器導片		1				
029	326399-8	調節桿		1				
030	262130-7	聚氨酯環 4		1				
031	266026-4	自攻螺絲 CT 4X12		2				
032	454938-5	開關底座		1				
033	632C01-4	開關單元		1				
034	454939-3	扳機		1				
035	632C01-4	開關單元		1				
036	234037-7	彈簧5		1				
037	454952-1	扳機鎖		1				
038	194427-5	碳刷 CB-440		1				
039	632B92-9	碳刷座組		1				
040	643860-3	電池接端座		1				
041	619339-6	馬達心		1				
042	638989-8	外線磁性座		1				
043	187809-8	馬達座組		1				

請訂購一個零件。

列印日期 2017/09/22

# 型號 DBN500 充電式單針釘槍-單機18V

分解圖號	零件編號	品名	交換	數量	N/O	選擇1	選擇2	註記
D10		INC. 44						
044	187809-8	馬達座組		1				
D10		INC. 43						
045	266130-9	螺絲 PT3X6		4				
046	651533-4	開關 SLE6A2-33		1				
047	620291-3	控制器		1				
048	266273-7	內六角螺絲 M4X12		4				
049	126398-8	齒輪組件		1				
050	961052-5	擋圈 S-12		1				
051	210107-6	滾珠軸承 6001ZZ		1				
052	313276-3	邊凸輪		1				
053	254031-3	半圓鍵3		1				
054	211243-1	軸承 F/MT370		1				
055	332100-1	曲軸		1				
056	142440-7	磁體座		1				
057	911109-2	螺絲M4X8		1				
058	319112-1	曲軸箱		1				
059	922127-5	H.S.H.螺絲 M4X16		4				
060	210036-3	球型培林604ZZ		1				
061	256553-9	銷 4		1				
062	961017-7	擋圈 E-3		1				
063	922112-8	螺栓 M4X10		1				
064	346778-4	板 B		1				
065	922127-5	H.S.H.螺絲 M4X16		1				
066	267071-2	平墊片 4		1				
067	257822-1	套 8		1				
068	922102-1	螺絲M4X6		1				
069	941051-3	F 華士 4		1				
070	142442-3	輔助臂		1				
071	346775-0	連接臂 A		1				
072	310587-7	滑塊		1				
073	234119-5	壓縮彈簧3		1				
074	332099-0	主缸		1				
075	213709-7	O圈 63		1				
076	332101-9	管 12		1				
077	454937-7	連桿		1				
078	454944-0	活塞 A		1				
079	213605-9	O圈 50		1				
080	213609-1	O圈 50		1				
081	319115-5	缸體末端		1				
082	424624-2	墊		1				
083	922127-5	H.S.H.螺絲 M4X16		4				
084	213162-7	O圈 14		1				
085	234329-4	壓縮彈簧4		1				
086	213044-3	O圈3		1				
087	213044-3	O圈3		1				
088	326401-7	閥桿		1				
089	234325-2	壓縮彈簧6		2				

請訂購一個零件。

列印日期 2017/09/22

