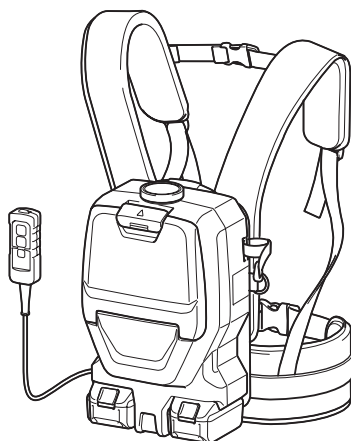




使用說明書

充電式背負吸塵器

DVC260



使用前請閱讀。

規格

型號：	DVC260	
能力	過濾袋	2.0 L
	集塵袋	1.5 L
最大風量	使用ø28 mm軟管	1.5 m ³ /min
	使用ø38 mm軟管	1.8 m ³ /min
尺寸（長 × 寬 × 高） （不帶背帶）	230 mm × 152 mm × 373 mm	
額定電壓	D.C. 36 V	
標準電池組	BL1815N, BL1820, BL1820B	BL1830, BL1830B, BL1840, BL1840B, BL1850, BL1850B, BL1860B
淨重 （吸塵器型）	3.8 kg	4.3 kg

- 生產者保留變更規格不另行通知之權利。
- 規格和電池組可能因銷往國家之不同而異。
- 重量（帶電池組）符合 EPTA-Procedure 01/2003

符號

以下顯示本設備使用的符號。在使用工具前請務必理解其含義。



請仔細閱讀使用說明書。



僅用於歐盟國家
請勿將電氣設備或電池組與家庭普通廢棄物一同丟棄。請務必遵守歐洲關於廢棄電子電器設備和關於電池與蓄電池以及廢電池與廢蓄電池的指令，根據法律法規執行。達到使用壽命的電氣設備與電池組必須分類回收至符合環境保護規定的再循環機構。

用途

本工具用於收集幹塵。本工具適用於商業用途，例如：酒店、學校、醫院、工廠、商店、辦公室和租賃的辦公場所。

安全警告

充電式吸塵器安全警告

警告： 重要事項 請務必在使用前仔細閱讀所有安全警告和指導說明。未按照以下列舉的警告和安全事項而使用或操作可能導致觸電、火災和/或嚴重傷害。

1. 使用前，請確保本吸塵器必須由經過培訓的合格人員使用。
2. 請勿使用無過濾器的吸塵器。請及時更換損壞的過濾器。
3. 請勿試圖吸取易燃材料、煙火、點燃的香煙、熱灰、熱金屬片以及尖銳的物體，如：剃刀、針、碎玻璃或此類物體。
4. 請勿在存放汽油、煤氣、油漆、粘著劑以及其他的易爆物品的地點附近使用吸塵器。當開關打開及關閉時會產生電火花。電機轉換器運轉時也會產生火花。這樣可能會導致具有危險性的爆炸。
5. 請勿吸取有毒的、致癌的、易燃的或其他危險物品，如石棉、砷、鋇、鈣、鉛、殺蟲劑或者其他危及健康的物質。
6. 請勿在下雨的時候在戶外使用吸塵器。
7. 請勿靠近熱源（火爐等）。
8. 請勿堵住冷卻孔。這些冷卻孔可以使電機冷卻。請小心避免堵塞現象，否則電機將會因缺少通風而燒毀。

9. 使用時請雙腳站穩，時刻保持平衡。
10. 不可摺疊，用力拖拉或者踩踏軟管。
11. 當你注意到吸塵器在操作過程中出現性能不佳或者其他一些異常現象，請立即關閉吸塵器。
12. 斷開電池組與工具的連接。請在不使用時，維修前以及更換附件時拔下吸塵器電源插頭。
13. 請在每次使用後立即清洗以及保養吸塵器從而維持其最佳運轉狀態。
14. 細心保養吸塵器。吸塵器必須時常保持清潔的狀態才能獲得良好的性能及安全保障。更換附件時請遵循相關規定。手柄要保持乾燥清潔，不沾油脂。
15. 檢查損壞的部份。在使用吸塵器之前，須仔細檢查吸塵器的護蓋或其他部份是否有損壞情形，須詳細檢查其損壞的程度是否將影響到吸塵器正常的機能。檢查所有可移動的部份是否在正確位置，必須固定的部份是否固定，有無損壞的部份，以及可能影響正常操作的安裝等其他情形。除非本說明書中另有指示，護蓋或者其他部件如有損壞情形，應請牧田公司授權的維修中心修理或更換。工具的開關如果有問題，應請專門服務中心更換。不可勉強以開關電不靈的開關開動工具使用。
16. 更換零件。修理時，務請一定使用規定的零件。
17. 存放閒置的吸塵器。吸塵器不用時，應存放於室內。
18. 請妥善使用您的吸塵器。即使是最堅固的吸塵器也會因粗暴的使用而損壞。
19. 請勿使用汽油、稀釋劑或者其他一些化學清潔劑清洗吸塵器的內部或者外部。否則可能會導致工具破裂和褪色。
20. 請勿在因存放油基漆、油漆稀釋劑、汽油以及防蛀物質等材料而出現易燃、易爆或者有毒的氣體的封閉空間內或易燃粉塵出現的區域中使用吸塵器。
21. 請勿在受到藥物或酒精影響時，使用該吸塵器。
22. 作為基礎的安全規則，作業時應使用帶側面護罩的護目鏡或者安全眼鏡。
23. 在粉塵多的工作條件下，宜戴口罩。
24. 本設備不可由身體、感官或心智力有缺陷，或缺少經驗及知識的人員（包括兒童）使用。
25. 應監護好兒童以確保他們不會把吸塵器當成玩具。
26. 請勿用溼手接觸電池組或吸塵器。
27. 在台階上清潔時請特別小心。
28. 切勿將吸塵器當做凳子或工作臺使用。機器可能會跌倒導致人身傷害。


維修

1. 將你的電動工具送交專業維修人員修理，必須使用相同的備件進行更換。這樣將確保所維修的電動工具的安全性。
2. 上潤滑油及更換附件時請遵循本說明書指示。
3. 手柄務必保持乾燥清潔，不沾油脂。

電池組的重要安全須知

1. 使用電池組之前，請閱讀（1）充電器、（2）電池和（3）使用電池的產品上的所有指示說明和注意標識。
2. 請勿拆解電池組。
3. 如果工具運行時間極短，請立即停止使用。否則可能會導致過熱、起火甚至爆炸。
4. 如果電解液進入眼睛，請立即用清水沖洗並就醫。這種情況可能會導致失明。
5. 請勿短接電池組：
 - (1) 請勿用任何導電材料觸碰電池端子。
 - (2) 避免將電池組與釘子、硬幣等金屬物品存放在同一容器中。
 - (3) 請勿將電池組置於水中或使其淋雨。電池短路會產生較大的電流、導致過熱並可能引起起火甚至擊穿。
6. 請勿將工具和電池組存放於溫度可能達到或超過50°C的場所。
7. 請勿焚燒電池組，即使其已嚴重損壞或徹底磨損。電池組會在火中爆炸。
8. 小心勿跌落或撞擊電池。
9. 請勿使用損壞的電池。
10. 本工具附帶的鋰離子電池需符合危險品法規要求。
第三方或轉運代理在進行商業運輸時，應遵循包裝和標識方面的特殊要求。有關運輸項目的準備作業，諮詢危險品方面的專業人士。同時，請遵守可能更詳盡的國家法規。請使用膠帶保護且勿遮掩表面的聯絡資訊，並牢固封裝電池，使電池在包裝內不可動。
11. 關於如何處理廢棄的電池，請遵循當地法規。

妥善保存這些手冊。

 **小心：**請僅使用原裝Makita（牧田）電池。使用非原裝Makita（牧田）電池或經過改裝的電池可能會導致電池爆炸，從而造成火災、人身傷害或物品受損。同時也會導致牧田工具和充電器的牧田保修服務失效。

保持電池最大使用壽命的提示

1. 要在電池組完全放電前對其充電。當發現工具動力不足時，一定要停止使用工具並對電池組進行充電。

- 切勿對已經充滿的電池組再次充電。過度充電會縮短電池的使用壽命。
- 要在室溫為10°C–40°C的條件下對電池組充電。請在充電前使處於發熱狀態的電池組冷卻。
- 如果電池組長時間（超過六個月）未使用，請給其充電。

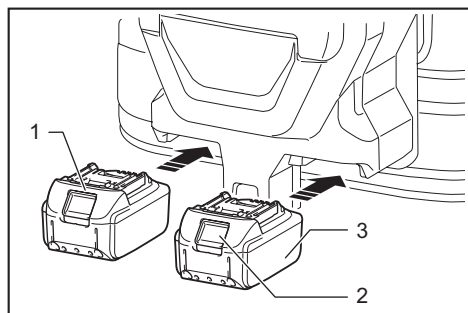
功能描述

⚠️小心：調節或檢查工具功能之前，請務必關閉工具電源開關並取下電池組。

安裝或拆卸電池組

⚠️小心：安裝或拆卸電池組前，請務必關閉工具電源。

⚠️小心：安裝或拆卸電池組時請握緊工具和電池組。未握緊工具和電池組可能會導致它們從您的手中滑落，損壞工具和電池組，造成人身傷害。



▶ 1. 紅色指示燈 2. 按鈕 3. 電池組

拆卸電池組時，要在滑動電池組前側按鈕的同時將其從工具中抽出。

安裝電池組時，將電池組舌片對準電池倉槽溝，將其滑入。將其插到底直至聽到喀嗒聲鎖定到位時為止。如果您尚能看見按鈕上側的紅色指示燈，則說明還未完全鎖定。

⚠️小心：務必將電池組完全插入，直至紅色指示燈不亮為止。否則其可能會意外從工具中脫落出來從而造成自身或他人受傷。

⚠️小心：請勿過度用力安裝電池組。如果電池組滑動不平滑，可能是插入不當。

工具／電池組保護系統

本工具設有工具／電池組保護系統。此系統可自動切斷電機電源，以延長工具和電池使用壽命。如本工具或電池出現以下情況，工具將會自動停止操作。某些情況下，指示燈會亮起。

過載保護

以導致異常高電流的方式操作工具時，工具會自動停止且無任何指示。在這種情況下，請關閉工具電源並停止導致工具過載的應用。然後再打開工具電源重新啟動工具。

過熱保護

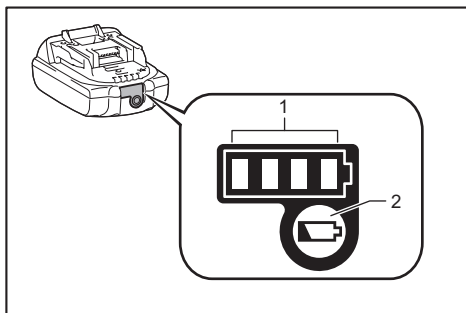
工具過熱時，工具會自動停止。請等待工具冷卻後再開啟工具。

過放電保護

電池剩餘電量變低時，本工具自動停止運轉。如果即使在打開開關時本產品仍不運轉，請從工具上拆下電池並給電池充電。

顯示電池的剩餘電量

僅適用於帶指示燈的電池組



▶ 1. 指示燈 2. 檢查按鈕

按下電池組上的檢查按鈕顯示剩餘電池電量。指示燈將亮起數秒。

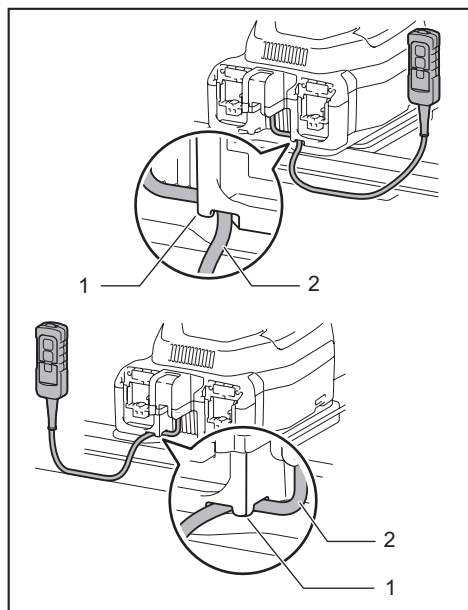
指示燈			剩餘電量
■ 亮起	□ 關閉	▧ 閃爍	
■ ■ ■ ■			75%至100%
■ ■ ■ □			50%至75%
■ ■ □ □			25%至50%

指示燈			剩餘電量
亮起	關閉	閃爍	
			0%至25%
			請對電池進行充電。
			電池可能存在故障。

注：根據使用條件和環境溫度，指示電量可能於實際電量有稍許不同。

開關盒位置

開關盒可懸掛於下腰帶的兩側。佈置電線，將開關盒放置在需要的一側。為防止電線受損，請將其穿過圖中所示掛鉤。

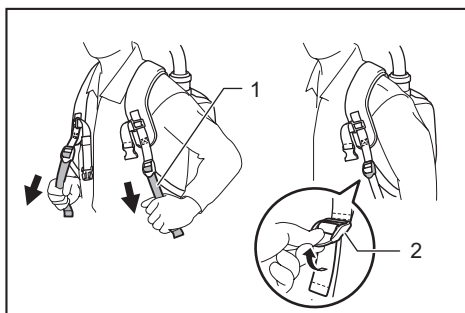


▶ 1. 掛鉤 2. 電纜

調節背帶

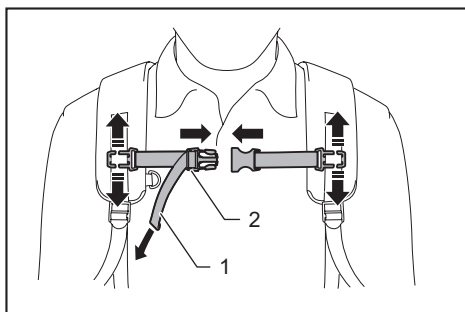
背帶的鬆緊度可以調節。先將雙臂穿過肩帶，然後再扣住上下腰帶。收緊時，請向下拉動圖中所示帶子末端。放鬆時，請向上撥起扣件的末端。

肩帶



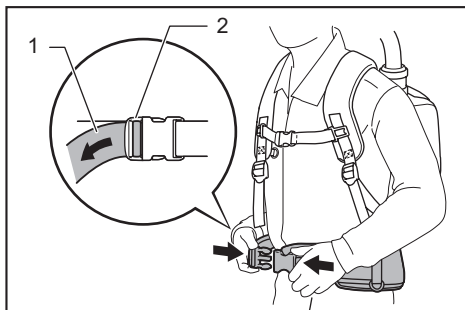
▶ 1. 帶子 2. 扣件

上腰帶



▶ 1. 帶子 2. 扣件

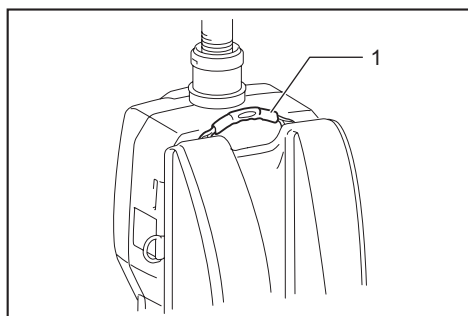
下腰帶



▶ 1. 帶子 2. 扣件

提手

攜帶運輸吸塵器時務必抓握提手。

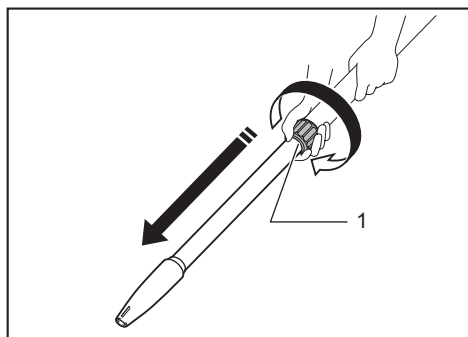


► 1. 提手

伸延杆

僅限吸塵型

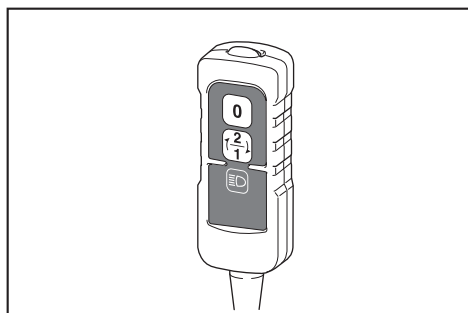
杆的長度可以調節。旋松杆上的擋圈以調節杆的長度。達到所需長度時再旋緊擋圈。



► 1. 擋圈

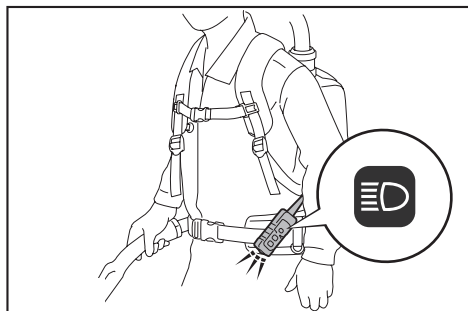
開關操作

要開始吸塵，請按一下 I 按鈕。吸塵器將以高吸力 (2) 啟動。如果需要降低吸力，請再次按下 I 按鈕。吸塵器將以正常吸力 (1) 運行。如果在吸塵器運行狀態下按下該按鈕，則吸力會在高吸力和正常吸力之間來回切換。要關閉吸塵器，請按下 O 按鈕。



LED 燈

開關盒的頂端安裝了LED燈，可方便暗處操作。按下 D 按鈕打開LED照明。關閉請再次按 D 按鈕。



⚠️ 小心： 不要直視燈光或光源。切勿用燈光照射他人眼睛。

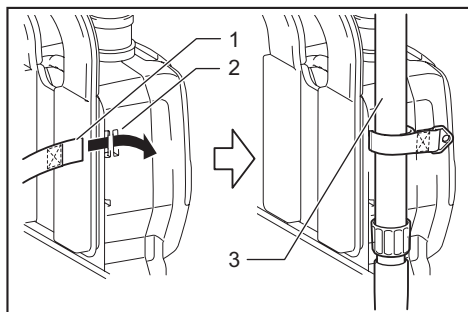
注： 當吸塵器超過 10 分鐘無任何操作時，LED 燈自動熄滅。

注： 軟管、管道、過濾器等堵塞或其他原因導致吸塵器進氣量減少，使吸塵器過熱時，吸塵器會自動關閉，且 LED 燈閃爍。

軟管束帶

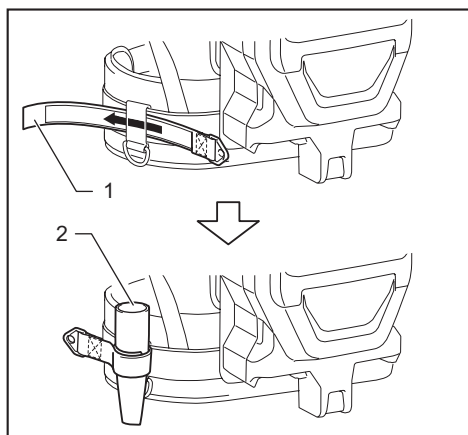
軟管束帶可用於固定杆或通用集塵口。

要將杆身緊固至吸塵器機身，請將軟管束帶穿過機身的槽口。可以將軟管束帶安裝至另一側。



► 1. 軟管束帶 2. 槽口 3. 伸延杆

要將通用集塵口固定在下腰帶上，請將軟管束帶穿過下腰帶上的環。

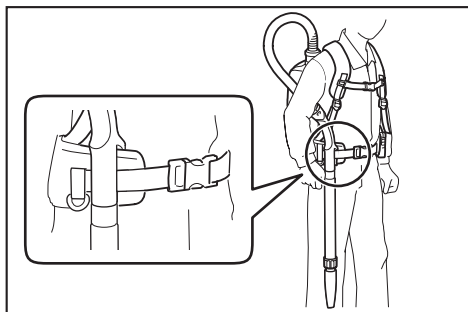


► 1. 軟管束帶 2. 通用集塵口

軟管掛鉤

僅限吸塵型

懸掛操作時，軟管上的掛鉤可用于懸挂下腰帶上的杆。

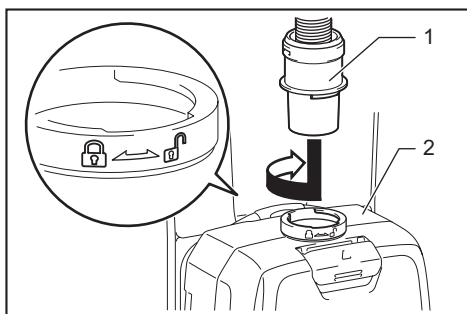


裝配

⚠️ 小心： 在對工具進行任何裝配操作之前，請務必關閉工具電源開關並取下電池組。

組裝軟管

將軟管口插入吸塵器機身並順時針轉動。



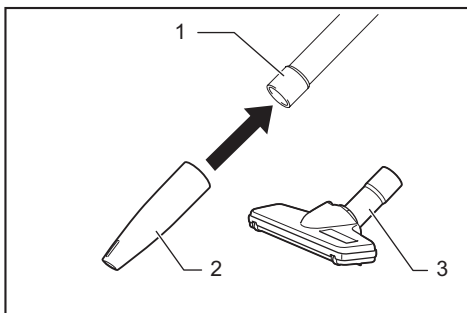
► 1. 軟管接頭 2. 吸塵器機身

組裝杆和集塵噴嘴

僅限吸塵型

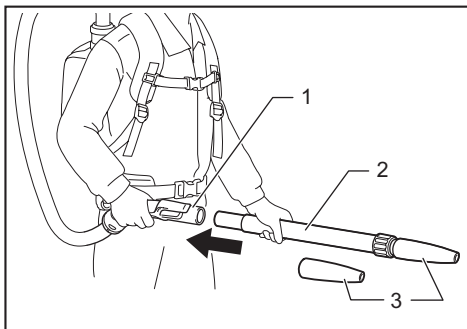
將吸塵噴嘴連接至延伸杆。之後請將肩起吸塵器機身，然後將軟管連接至延伸杆。

連接伸延杆和集塵口



► 1. 伸延杆 2. 通用集塵口 3. T 型集塵口

連接軟管和伸延杆



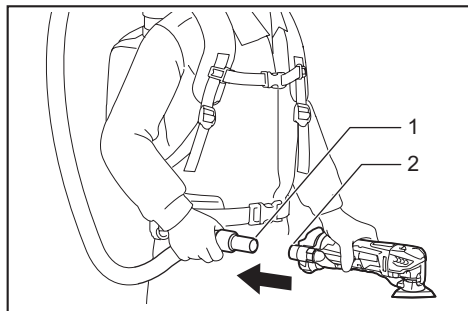
► 1. 軟管 2. 伸延杆 3. 通用集塵口

注： 通用集塵口可直接安裝至軟管。

連接工具

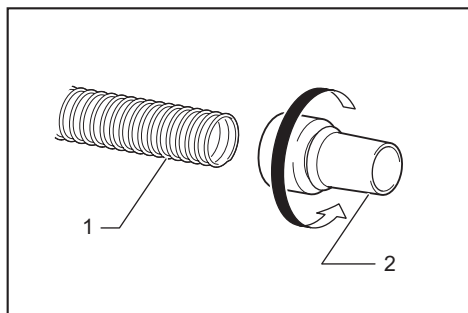
僅限集塵型

將軟管的前端管口連接工具的集塵出氣口。



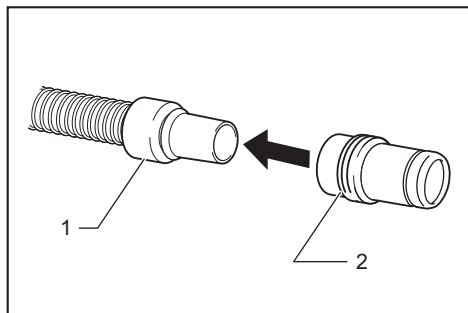
► 1. 前端管口 2. 集塵出氣口

務必使用合適的前端管口。可在握住軟管的同時逆時針旋轉前端管口將其拆下。連接時，需確保前端管口已牢固擰緊至軟管。



► 1. 軟管 2. 前端管口

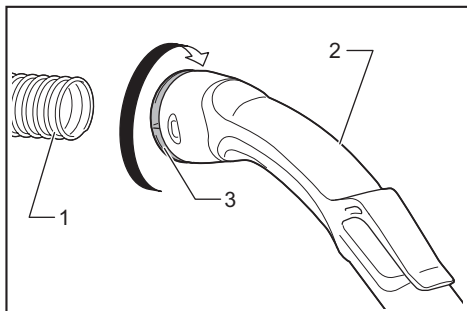
使用24號前端管口時，請將其插入已連接至軟管的22號前端管口。



► 1. 22號前端管口 2. 24號前端管口

安裝彎管組件

對於集塵型，選購的彎管組件用於吸塵。安裝彎管組件時，鬆開軟管的前端管口並且將彎管的套筒固定在軟管上。



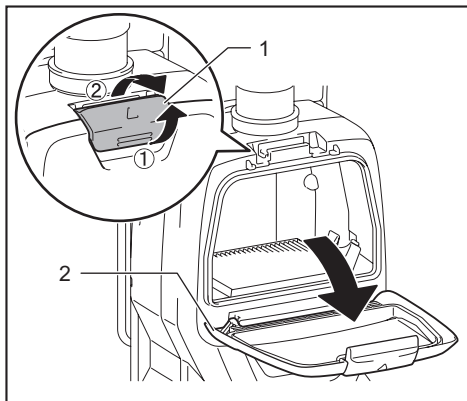
► 1. 軟管 2. 彎管組件 3. 套筒

安裝過濾袋

⚠️小心：請勿使用損壞的過濾袋。使用吸塵器時，務必確保過濾袋已正確安裝。否則吸入的灰塵或顆粒物可能會從吸塵器排出，可能會導致操作者罹患呼吸道疾病。

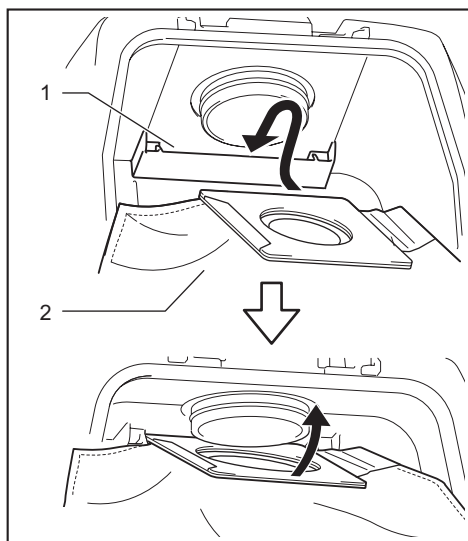
注意：當過濾袋滿時，請更換新的過濾袋。繼續使用已裝滿的過濾袋會導致吸力降低。

1. 提起底端以解開扣鎖。推動凹槽區以提起鎖扣前側。拉動鎖扣以打開扣蓋。



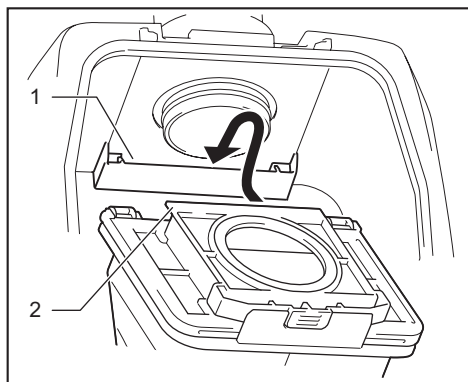
► 1. 掛鉤 2. 扣蓋

2. 將過濾袋插入圖中所示部位上側的凹槽中。



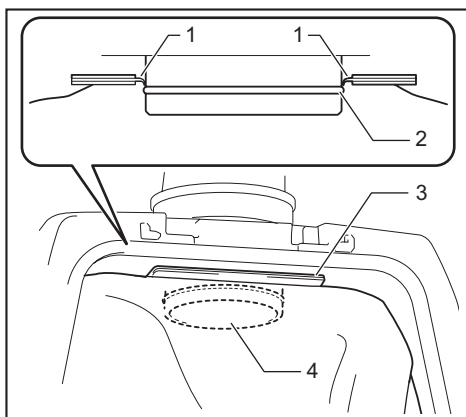
▶ 1. 凹槽 2. 過濾袋／集塵袋

使用集塵袋（選購附件）時，將集塵袋的邊緣插入凹槽。



▶ 1. 凹槽 2. 邊緣

3. 將過濾袋的孔對準軟管接頭，將卡紙板部分推入到底。請確保過濾袋的橡膠墊貼緊軟管接頭的邊緣。



▶ 1. 過濾袋的橡膠墊 2. 軟管接頭的邊緣
3. 過濾袋的卡紙板部分 4. 軟管接頭

操作

警告： 操作者必須充分瞭解如何使用該吸塵器。

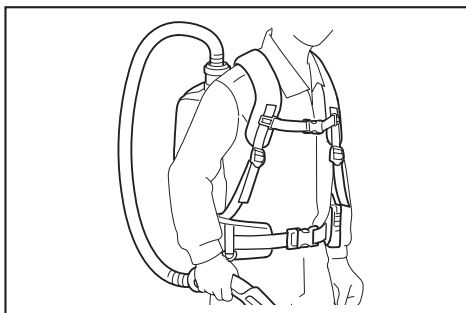
警告： 本吸塵器不適合吸取有毒灰塵。

小心： 本吸塵器僅用於乾燥環境。

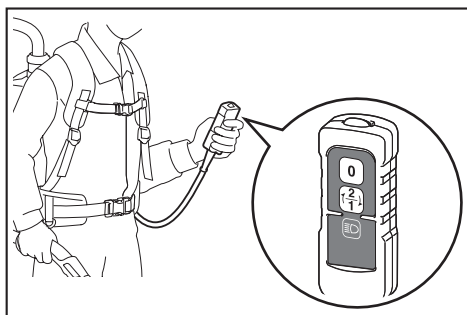
小心： 本吸塵器僅用於室內。

小心： 務必將電池組完全插入直至其鎖定到位。如果您尚能看見按鈕上側的紅色指示燈，則說明還未完全鎖定。將其完全插入，直至紅色指示燈不亮為止。否則其可能會意外從工具中脫落出來從而造成自身或他人受傷。

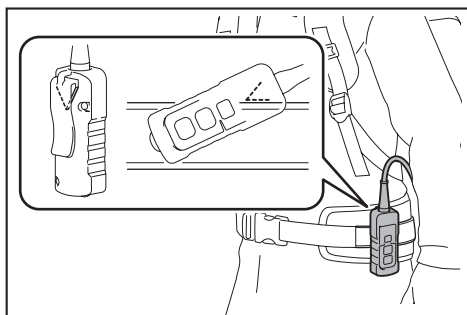
1. 背起吸塵器機身並緊固上下腰帶。根據需要調節鬆緊度。



2. 按下 ON 按鈕開始吸塵。如果需要降低吸力，請再次按下 ON 按鈕。按下 OFF 按鈕停止吸塵。

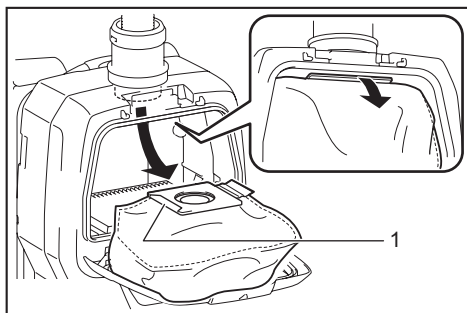


作業期間，請將開關盒懸于下腰帶上。前方照明時可將掛鉤傾斜。



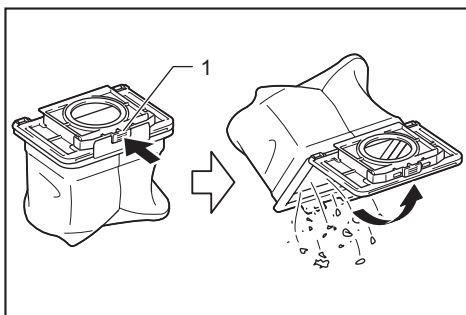
注：軟管、管道、過濾器堵塞或其他原因導致吸塵器進氣量減少，使吸塵器過熱時，吸塵器會自動關閉，且 LED 燈閃爍。此時，請解決導致機器發熱的問題，並等待吸塵器溫度下降後再重新啟動。

3. 過濾袋裝滿時請更換。打開扣蓋，取出過濾袋。拉動開口側的帶子以閉合過濾袋，然後整體丟棄過濾袋。



▶ **1.** 帶子

使用集塵袋（選購附件）時，請取出集塵袋，然後鬆開鎖扣倒出集塵。



▶ **1.** 鎖扣

注意：定期檢查過濾袋是否已滿。繼續使用已裝滿的過濾袋會導致吸力降低。

注意：請勿使用已用過的過濾袋。過濾袋為一次性產品。如需重複使用，請使用集塵袋（選購附件）。

保養

⚠小心：檢查或保養工具之前，請務必關閉工具電源開關並拆下電池組。

注意：切勿使用汽油、苯、稀釋劑、酒精或類似物品清潔工具。否則可能會導致工具變色、變形或出現裂縫。

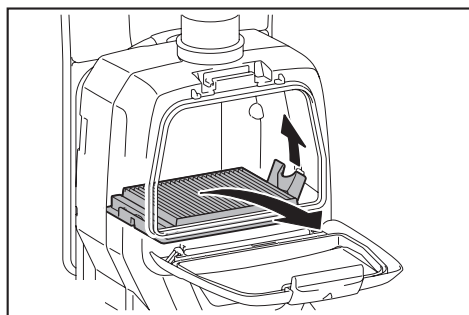
清潔過濾器清潔 HEPA 濾網

⚠小心：切勿在未安裝過濾器的情況下使用吸塵器，或繼續使用變髒或受損的過濾器。吸入的灰塵或顆粒物可能會從吸塵器排出，可能會導致操作者罹患呼吸道疾病。

注意：為確保良好的吸力以及排氣順暢，請定期清潔過濾器。如果清潔上述位置後吸力仍不理想，請更換新的過濾器。

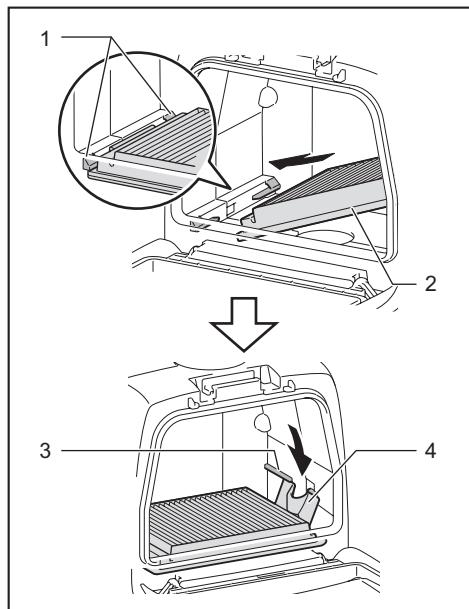
注意：為防止過濾器受損，請勿使用空氣除塵器和/或高壓清洗機對其進行清潔。

1. 打開扣蓋，取出過濾袋。鬆開過濾器的掛鉤，將其從吸塵器機身取下。



2. 拍落過濾器上的灰塵。過濾器可以水洗。每隔 1 至 2 個月清洗一次過濾器上的灰塵和顆粒物。清洗後，為防止產生異味或出現故障，請將過濾器放在通風良好，且無陽光直射的地方完全晾乾。

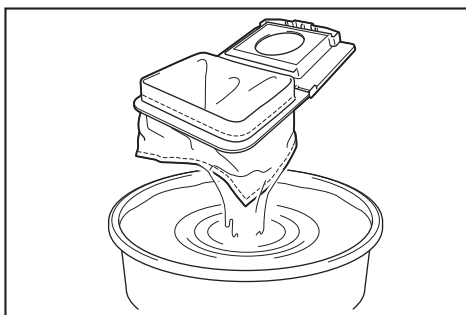
3. 安裝過濾器時，將沒有垂懸平片的一側插入固定架，然後向下按過濾器直至垂懸平片被肋片固定。



► 1. 固定架 2. HEPA 濾網 3. 肋片
4. 垂懸平片

清潔集塵袋

定期使用肥皂水清潔集塵袋。將集塵袋內側翻向外部並清除粘性粉塵。用手輕輕清洗並用清水漂淨。在將其安裝至吸塵器前使其徹底乾燥。



注意：潮濕的集塵袋會降低吸塵性能並縮短電機壽命。

為了保證產品的安全與可靠性，任何維修或其他維修保養工作需由 Makita（牧田）授權的或工廠維修服務中心來進行。務必使用 Makita（牧田）的更換部件。

選購附件

⚠️ 小心：這些附件或裝置專用於本說明書所列的 Makita（牧田）電動工具。如使用其他廠牌附件或裝置，可能導致傷人的危險。僅可將選購附件或裝置用於規定目的。

如您需要瞭解更多關於這些選購附件的信息，請諮詢當地的 Makita（牧田）維修服務中心。

- 軟管（吸塵型）
- 軟管（集塵型）
- 伸延杆
- 通用集塵口
- T 型集塵口
- 地毯清潔專用集塵口
- 角落吸嘴
- 噴嘴總成
- 貨架刷
- 圓刷
- 直管
- 彎管
- 過濾袋
- 集塵袋
- 前端管口
- HEPA 濾網
- Makita（牧田）原裝電池和充電器

注：本列表表中的一些部件可能作為標準配件包含於工具包裝內。規格可能因銷往國家之不同而異。

生產製造商名稱：Makita Corporation
進口商名稱：台灣牧田股份有限公司

電話：02-8601-9898 傳真機：02-8601-2266
地址：新北市 24459 林口區文化三路二段 798 號

www.makita.com

885492E115 ZHTW 20161118
