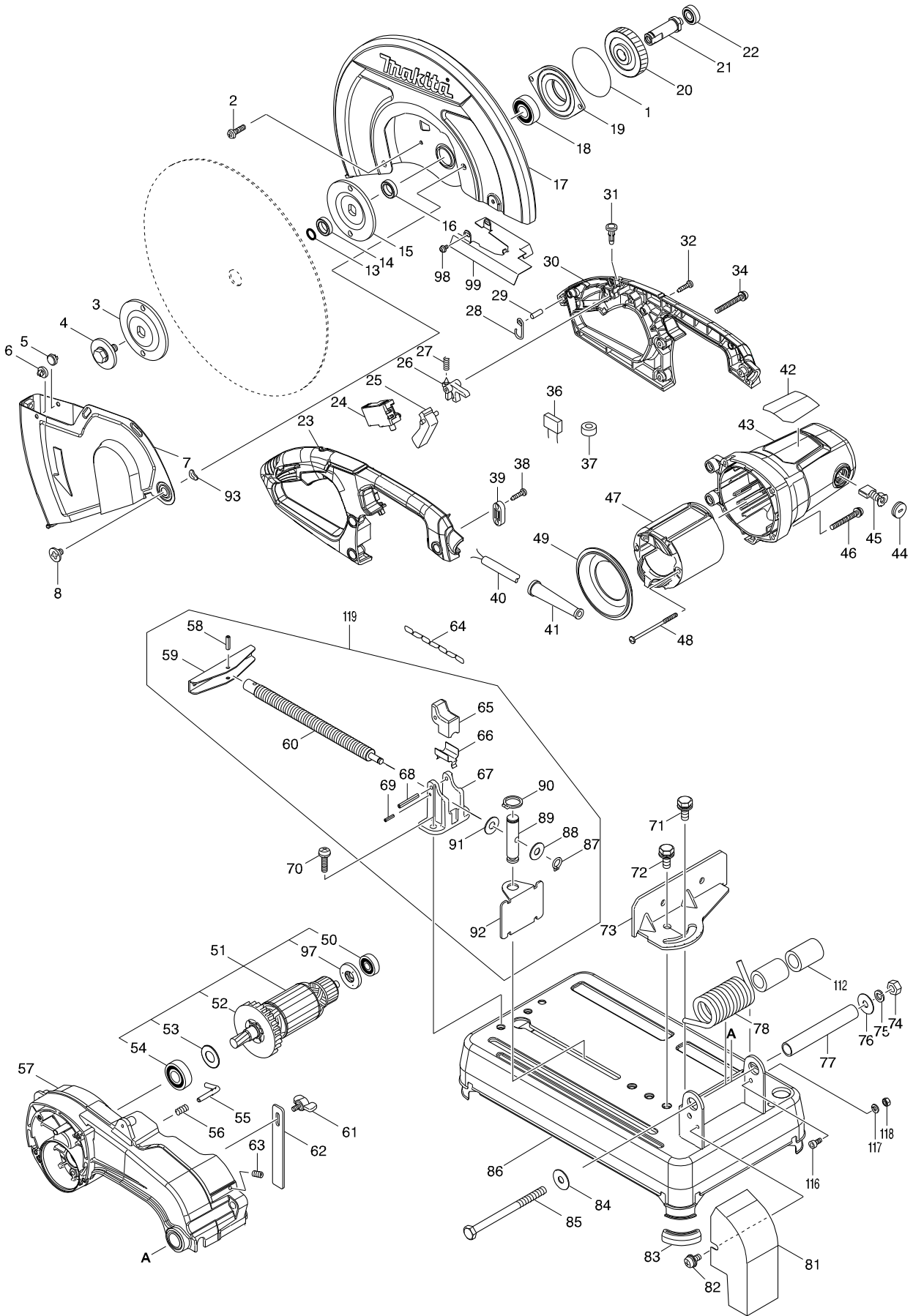


型號 LW1401 355MM PORTABLE CUT-OFF



型號 LW1401 355MM PORTABLE CUT-OFF

分解圖號	零件編號	品名	交換	數量	N/O	選擇1	選擇2	註記
001	213858-0	O圈 65		1				
002	265122-5	螺絲M5X25 F/MT190,240		4				
003	224299-5	法蘭士90 F/2414B,NB		1				
004	251680-7	六角螺絲M10X25F/12N,14,16S		1				
005	418142-0	栓 F/MT240		1				
006	418142-0	栓 F/MT240		1				
007	161398-1	安全邊蓋		1				
008	265121-7	十字螺絲M6 F/MT240,LC1230		1				
013	213180-5	圈14 F/MT240		1				
014	257255-0	環17 F/MT240		1				
015	224299-5	法蘭士90 F/2414B,NB		1				
016	257255-0	環17 F/MT240		1				
017	143629-0	SAFETY COVER COMPLETE		1				
C10	807V73-4	CAUTION LABEL		1				
018	211282-1	軸承6203ZZ F/MT240		1				
019	319393-7	培林座		1				
020	227811-0	斜齒輪 50		1				
021	324321-9	軸心 F/MT240		1				
022	210067-2	滾珠軸承 6000ZZ		1				
023	183C14-3	把手組		1				
D10		INC. 30						
024	650716-3	開關 TGC31B		1				
025	418141-2	開關桿 F/MT240		1				
026	418139-9	開關固定桿 F/MT240		1				
027	231397-8	彈簧 4		1				
028	281216-8	鉤 F/MT240		1				
029	268101-2	銷6 F/MT240		1				
030	183C14-3	把手組		1				
D10		INC. 23						
031	411478-6	安全按鈕 F/LS1011,2414NB		1	*			
031-1	417113-4	安全按鈕 F/2414B	<	1				
032	266326-2	螺絲 M4X18		4				
034	265104-7	螺絲M4X40 F/MT41,56,58		3				
038	266326-2	螺絲 M4X18		2				
039	687149-9	電線固定片		1				
040	693580-9	電線 F/MT240		1				
041	682575-7	電線保護套		1				
042	851S55-0	LW1401 NAME PLATE		1				
043	143463-8	馬達座		1				
C10	643712-8	碳刷座		2				
044	643700-5	碳刷座蓋		2				
045	191953-5	碳刷CB-203 C/A-81321		1				
046	265104-7	螺絲M4X40 F/MT41,56,58		4				
047	593905-6	外線圈		1				
C10	654197-3	端子圈		2				
C20	654502-4	連接頭 P-2		2				
048	265A13-6	自攻螺釘 5X85		2				
049	418143-8	風葉座 F/MT240		1				

請訂購一個零件。

列印日期 2017/11/24

型號 LW1401 355MM PORTABLE CUT-OFF

分解圖號	零件編號	品名	交換	數量	N/O	選擇1	選擇2	註記
050	210070-3	軸承 6200ZZ		1				
051	513461-0	馬達心		1				
D10		INC. 50,52-54,97						
052	240164-0	FAN 80		1				
053	267714-6	華士15 F/2414NB,LC1210,30		1				
054	211240-7	軸承6200ZZ F/MT240		1				
055	324322-7	固定棒 F/MT240		1				
056	233372-0	扭力彈簧7 F/MT240		1				
057	143464-6	齒輪箱		1	*			
C10	263029-9	橡皮銷6 F/MT240		1	*			
057-1	143464-6	齒輪箱	S	1				
C10	263029-9	橡皮銷6 F/MT240		1				
058	951163-4	彈簧銷5-20		1				
059	272027-2	虎鉗手板120 F/MT240		1				
060	324323-5	虎鉗螺絲桿 F/MT240		1				
061	265754-8	蝶螺絲 M6X12		1				
062	345310-1	停止桿 F/MT240		1				
063	266321-2	螺絲M6X16 F/LS0814FL		1				
064	282015-1	鏈條 F/MT240		1				
065	313114-9	虎鉗螺母 F/MT240		1				
066	345311-9	虎鉗螺母片 F/MT240		1				
067	317662-0	導桿座 F/MT240		1				
068	951175-7	彈簧銷5-36		1				
069	951110-5	彈簧銷4-16 F/MT240		1				
070	265125-9	螺絲M8X30 F/MT240		2				
071	265508-3	六角螺絲M10X25 F/MT240		1				
072	265508-3	六角螺絲M10X25 F/MT240		1				
073	345315-1	角度導板 F/MT240		1				
074	252183-4	六角螺母M10-17 F/MT240		1				
075	942251-8	彈簧墊片10		1				
076	253197-6	F華士 10		1				
077	331648-0	圓管20-128 F/MT240		1				
078	233633-8	扭立彈簧 33		1				
081	161399-9	火花防護板		1				
082	265144-5	平頭螺絲M6X12		1				
083	421834-2	避震墊套 F/MT240		3				
084	253197-6	F華士 10		1				
085	265509-1	六角螺絲M10X140 F/MT240		1				
086	165352-7	底座 F/MT240		1				
087	961004-6	擋圈 S-8		1				
088	267257-8	平面墊片8 F/MT240		1				
089	256474-5	連接銷10-16 F/MT240		1				
090	961056-7	保持圈S16 F/MT240		1				
091	267257-8	平面墊片8 F/MT240		1				
092	345312-7	虎鉗板 F/MT240		1				
093	253903-9	波形墊片6 F/MT240		1				
097	681630-2	絕緣華士		1				
098	911103-4	螺絲M4X6 F/LC1230		2				

請訂購一個零件。

列印日期 2017/11/24

型號 LW1401 355MM PORTABLE CUT-OFF

分解圖號	零件編號	品名	交換	數量	N/O	選擇1	選擇2	註記
099	346971-0	火花防護蓋		1				
112	257390-4	套管 20		2	*			
112-1	257413-8	SLEEVE 20	O	2				
116	922311-2	H.S.H.螺絲 M6X12		1	*			
116-1	922312-0	H.S.H.螺絲 M6X12	S	1				
117	942151-2	彈性墊圈 6		1				
118	931302-2	六角螺母 M6		1				
119	135509-4	虎鉗組 F/MT240		1				
D10		INC. 58-60,65-69,87-92						
A01	B-50778	14" CUT-OFF WHEEL TAIWAN LABEL		1	*			
A02	782210-8	套筒扳手 17		1				

請訂購一個零件。