



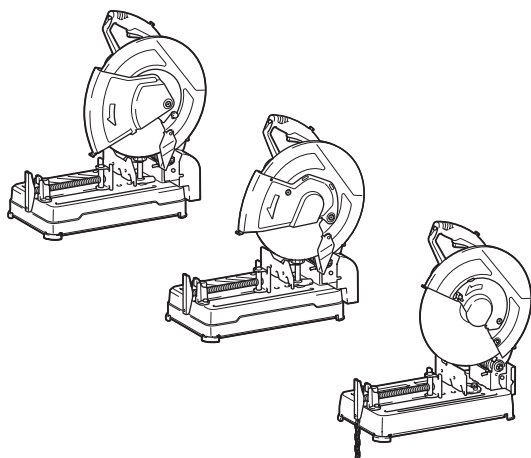
牧田®

使用說明書

砂輪切斷機

型號LW1400

型號LW1401



雙重絕緣



使用前請閱讀。

規格

型號：		LW1400	LW1401
砂輪直徑		355 mm	
孔直徑		25.4 mm	
回轉數		3,800 rpm	
尺寸 (長 x 寬 x 高)	帶歐洲類型的保護罩	530 mm × 295 mm × 640 mm	500 mm × 295 mm × 640 mm
	帶非歐洲類型的 保護罩	530 mm × 290 mm × 640 mm	500 mm × 290 mm × 620 mm
淨重	帶歐洲類型的保護罩 及下蓋板	18.7 kg	18.3 kg
額定輸出功率		800 W	
安全等級		□/II	

- 生產者保留變更規格不另行通知之權利。
- 規格可能因銷往國家之不同而異。
- 重量符合EPTA-Procedure 01/2003
- 形狀及重量因規格（取決於國家）而異。

符號

以下顯示本設備使用的符號。在使用工具前請務必理解其含義。



請佩戴護目鏡。



請仔細閱讀使用說明書。



雙重絕緣



僅用於歐盟國家
請勿將電氣設備與家庭普通廢棄物一同丟棄！請務必遵守歐洲關於廢棄電子電氣設備的指令，根據各國法律法規執行。達到使用壽命的電氣設備必須分類回收至符合環境保護規定的再循環機構。

用途

本工具用於使用切割砂輪切割鐵質材料。請遵循您所在國家關於灰塵和工作區域衛生及安全的法律法規。

電源

工具的電源電壓應為單相交流電源，且電壓應與標示板上所標示的電壓相同。工具採用雙重絕緣設計，因此無需另接地線便可直接與插座相連。

一般電動工具安全警告

警告： 請通讀本電動工具附帶的所有安全警告、安全事項、插圖和規格。未按照以下列舉安全事項而使用或操作可能導致觸電、火災和/或嚴重傷害。

妥善保存所有的警告和安全事項說明以備將來參考。

在該警告中的「電動工具」是指電網電源供電（接電源線）的電動工具或電池驅動（充電式）的電動工具。

工作場地安全

1. 保持工作場地清潔和明亮。混亂和黑暗的場所會引發事故。
2. 請勿在易爆環境，如有易燃液體、氣體或粉塵的環境下操作電動工具。電動工具產生的火花會點燃粉塵或氣體。
3. 操縱電動工具時不可讓兒童和旁觀者接近。操作時分心會使你無法正常控制機器。

電氣安全

1. 電動工具插頭必須與插座匹配。絕不能以任何方式改裝插頭。需接地的電動工具不能使用任何轉換插頭。使用未經改裝的插頭和與之匹配的插座將減少觸電危險。
2. 工作時，身體不可接觸到接地的金屬體，例如鐵管、散熱器、火爐和冷凍機。如果身體接地會增加觸電危險。
3. 不得將電動工具暴露在雨中或潮濕環境中。若有水進入電動工具將增加觸電危險。
4. 不得踐踏導線。不可拖著導線移工具或拉導線拔出插頭。還須避免使導線觸及高熱物體、油脂、尖銳邊緣或運動部件。受損或纏繞的導線會增加觸電危險。
5. 當在戶外使用電動工具時，一定要採用戶外專用的延長導線。採用戶外專用的延長導線能減少觸電的危險。
6. 如必須在潮濕的環境中使用電動工具，請使用殘餘電流裝置（RCD）保護電源。使用RCD保護電源能減少觸電的危險。
7. 建議使用為電源配備額定殘餘電流為30 mA以下的RCD保護裝置。

人身安全

1. 保持警覺，當操作電動工具時關注所從事的操作並保持清醒。請勿在疲勞時或受到藥物、酒精或治療影響時操作電動工具。在操作電動工具期間分心可能會導致嚴重人身傷害。
2. 使用安全裝置。始終佩帶護目鏡。安全裝置，如適當條件下的防塵面具、防滑安全鞋、安全帽、防護耳罩等設備能減少人身傷害。
3. 避免意外起動。在將工具接上電源和/或電池組以及拿起或搬動電動工具之前，確保開關處於關閉位置。搬運工具時手指放在已接通電源的開關上或開關處於接通時插入插頭可能會引發事故。
4. 在電動工具接通之前，取下所有調節鑰匙或扳手。遺留在電動工具旋轉零件上的扳手或鑰匙會導致人身傷害。
5. 操作時手不要伸得太長。使用時請雙腳站穩，時刻保持平衡。這樣在意外情況下能很好地控制電動工具。
6. 注意衣裝。不要穿寬鬆衣服或佩帶飾品。勿使頭髮和衣服靠近運動部件。寬鬆衣服、佩飾或長發易卷入運動部件。
7. 如果提供了與排屑裝置、集塵設備連接用的裝置，則確保他們連接完好且使用得當。使用集塵設備可減少因碎屑引起的危險。

8. 切勿因頻繁使用本工具而自認熟練導致您大意輕忽工具的安全原則。一時的疏忽隨即會造成人員重傷。

電動工具使用和注意事項

1. 使用電動工具時請勿用蠻力。根據用途使用適當的電動工具。選擇具有適當設計額定值的電動工具會使妳工作更有效、更安全。
2. 如果開關無法接通或關閉工具電源，則不可使用該電動工具。不能用開關來控制的電動工具是危險的且必須進行修理。
3. 在進行任何調整、更換配件或存放電動工具之前，請將插頭從電源上拔下，並且/或將可拆式電池組從工具上取下。此類防護性安全措施可減少電動工具突然起動的危險。
4. 將閒置的電動工具存放在小孩不能拿到之處，並且不要讓不熟悉電動工具或對這些說明不了解的人操作電動工具。電動工具在未經訓練的用戶手中是危險的。
5. 保養電動工具及配件。檢查可移動的部份的對位偏差或卡滯、零件破損情況和影響電動工具運轉的其他條件。如有損壞，電動工具必須在使用之前修理好。許多事故由保養不良的電動工具引發。
6. 保持切削刀具的鋒利和清潔。保養良好的有鋒利切削刃的刀具不易被卡住而且容易控制。
7. 按照使用說明書，根據作業條件和作業特點來使用電動工具、附件和工具的刀頭等。將電動工具用於那些與要求不符的操作可能會導致危險情況。
8. 手柄及握把表面務必保持乾燥清潔，不沾油脂。如手柄及握把表面油滑，將無法在非預期的情況下安全操控工具。

維修

1. 將你的電動工具送交專業維修人員修理，必須使用相同的備件進行更換。這樣將確保所維修的電動工具的安全性。
2. 上潤滑油及更換附件時請遵循本說明書指示。

切割機器使用安全警告

1. 請使旁觀者以及您自己遠離旋轉的附件。砂輪罩有助於保護操作者免受砂輪碎片和意外接觸到砂輪時帶來的傷害。
2. 本電動工具請僅使用強固切割砂輪。這樣的附件雖然可安裝到工具上，但無法確保操作安全。

3. 附件的額定速度必須至少等同於電動工具上標記的最大速度。當運轉速度大於額定速度時，附件可能會破裂並飛出。
4. 僅可將砂輪用於推薦的應用情況。例如：請勿用切割砂輪的側面進行磨削。砂輪切割機用於進行外圍磨削，對這些砂輪應用側力可能會導致其破碎。
5. 請務必使用未損壞的砂輪法蘭，直徑應符合您所選的砂輪。正確的砂輪法蘭可減少砂輪破裂的危險。
6. 附件的外徑和厚度必須在電動工具的額定能力之內。尺寸不正確的附件將無法安全操控。
7. 砂輪、法蘭的軸尺寸必須與電動工具的心軸正確嚙和。與工具的安裝硬件不匹配的砂輪、法蘭（帶軸孔）將失去平衡，振動過度並可能導致失控。
8. 請勿使用受損的砂輪。在每次使用之前，請檢查砂輪有無碎片和裂縫。如果電動工具或砂輪掉落，請檢查有無損壞或重新安裝一個未損壞的砂輪。檢查和安裝了砂輪之後，請使旁觀者以及您自己遠離旋轉的砂輪，並以最大迴轉數運行電動工具一分鐘。損壞的砂輪通常會在此測試期間破裂。
9. 請穿戴安全裝置。根據應用情況，請使用防護面具、安全護鏡或護目鏡。根據情況佩帶可防止較小的砂磨碎片或工件碎片的防塵面罩、保護耳罩、手套和車間用的圍裙。護目鏡必須具備可以防止多種操作所產生的飛濺的碎片傷害到您的能力。防塵面罩或呼吸器必須具備可過濾操作中產生的微粒的能力。長時間的高強度噪音可能有損聽力。
10. 旁觀者應與工作場地保持安全距離。所有進入工作場地的人員必須穿戴安全裝置。工件的碎片或破損的砂輪可能會飛濺到操作區域以外並導致人身傷害。
11. 勿使工具導線靠近旋轉附件。否則線頭可能會被切割到或卡住，從而可能使您的手或手臂被拖入旋轉砂輪中。
12. 請定期清潔工具的排吸氣孔。電機的風扇會將灰塵帶入外殼，過多的金屬粉末累積會導致電氣危害。
13. 請勿在可燃性物質附近運行電動工具。電動工具擺放在易燃表面，例如木材上時，請勿操作。火花可能會點燃這些物質。
14. 請勿使用需要冷卻劑的附件。使用水或其它冷卻劑可能會導致觸電或死亡。

反彈和相關的警告

反彈是正在旋轉的砂輪收縮或受阻時突然產生的反作用力。收縮或受阻會導致旋轉砂輪的快速停止，從而導致切割裝置不受控制，致使力道朝上彈向操作員。

例如，若工件使得砂輪受阻或收縮，則進入收縮點的砂輪邊將進入工件材料的表面，導致砂輪脫離或彈出。在這種情況下，砂輪也可能破裂。

電動工具誤操作和/或不正確的操作步驟或操作條件將導致反彈，遵守以下所述的注意事項即可避免。

1. 請牢固握持電動工具的把手，保持身體和手臂處於正確位置以防止反彈力。如果遵守正確的注意事項，操作者可控制住上的反彈力。
2. 請勿與旋轉的砂輪成一直線站立。若出現反彈，將會使切割裝置往上朝操作員方向彈出。
3. 請勿安裝鋸鏈、木鋸鋸片或外圍間隙超過10 mm的扇形金剛石砂輪或齒狀鋸片。這些鋸片會發生頻繁的反彈並導致工具失控。
4. 請勿「擠壓」砂輪或對其過度施壓。請勿試圖切割過深。對砂輪過度施壓會使負荷增加，使砂輪在切割時易於扭曲或卡滯，也使得發生反彈或砂輪破裂的可能性增大。
5. 當砂輪卡滯或因任何原因中斷切割操作時，請關閉切割裝置並將工具保持不動，直至砂輪完全停止。當砂輪還在運動中時，切勿試圖將砂輪從工件中取出，否則可能會造成反彈。研究並採取正確的措施以避免砂輪卡滯。
6. 請勿在工件中重新啟動切割操作。請等到砂輪到達全速後再小心地重新進行切割。如果電動工具在工件中重新啟動，則砂輪可能會卡滯、移動或反彈。
7. 請支撐其他大型工件，以最大限度地降低砂輪收縮和反彈。大型工件會因自身的重量而下陷。必須在工件下方靠近切割線和砂輪邊緣兩側放置支撐件。

附加安全警告

1. 請注意運行時飛濺的火花。火花可引起灼傷或點燃易燃材料。
2. 安全工作。可行時使用夾鉗或虎鉗固定工件。這比徒手固定工件更加安全且可雙手操作工具。
3. 仔細固定砂輪。
4. 請小心勿損壞心軸、法蘭盤（特別是安裝表面）或螺栓，否則可能會造成砂輪破裂。

5. 將保護罩安裝到位，使其能正常發揮作用。
6. 緊握把手。
7. 勿使您的手靠近旋轉部件。
8. 打開開關前，請確保砂輪未與工件接觸。
9. 每次使用前請注意，顫振或過度振動可能表示安裝不良或砂輪不平衡。
10. 清除火花所及範圍內的材料或碎片。確保他人不在火花所及的範圍內。在附近放置合適且充滿的滅火器。
11. 如果砂輪在運行中停止，發出異常噪音或開始振動，請立即關閉工具。
12. 拆卸和固定工件、虎鉗，改變工作位置、角度或砂輪本身前，務必關閉工具並等待砂輪完全停止。
13. 在操作後，請勿立即觸碰工件，這部分可能會非常燙以致於灼傷您的皮膚。
14. 僅將砂輪存放在乾燥位置。

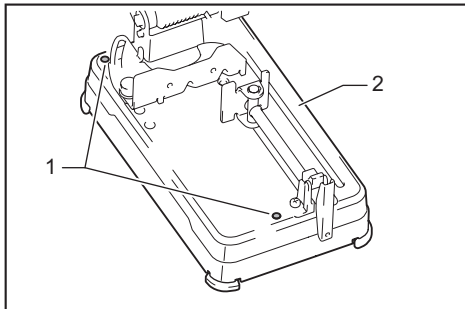
妥善保存這些手冊。

安裝

警告： 本工具在切割工件時會產生火花。請勿將工具安裝在存有易燃和/或易爆材料的位置。開始運行前，務必確保工具旁沒有這類材料。

固定基座

應透過工具基座上的螺栓孔使用 2 顆螺栓將工具固定在穩定的表面上。這樣可以防止傾覆並避免可能的人身傷害。



▶ 1. 螺栓孔 2. 基座

功能描述

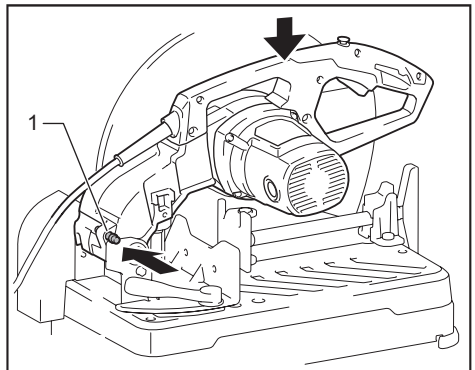
小心： 在調節或檢查工具功能之前，請務必關閉工具電源開關並拔下電源插頭。

解鎖/鎖定工具頭

可以鎖定工具頭。不使用或搬運時，請務必鎖定工具頭。

LW1400型

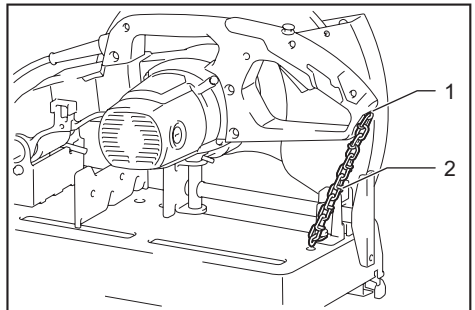
要解除鎖定，請輕按工具頭並推鎖銷。鎖定時，請在向下按工具頭的同時恢復鎖銷。



▶ 1. 鎖銷

LW1401型

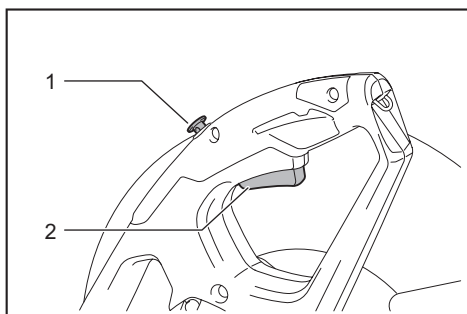
從鉤環鬆開鎖鏈。不使用時，請務必將鎖鏈掛在鉤環上。



▶ 1. 鉤環 2. 鎖鏈

開關操作

警告： 接通工具電源前，請務必檢查開關扳機是否工作正常並在釋放時回到「OFF」（關閉）位置。



► 1. 鎖定按鈕／保護鎖按鈕 2. 開關扳機

用於配有鎖定按鈕的工具

扣動開關扳機即可啟動工具。釋放開關扳機便可停止工具。連續操作時，可扣動開關扳機，按下鎖定按鈕然後松开開關扳機。要從鎖定位置停止工具時，可將扳機拉到底，然後釋放。

⚠️ 小心：長時間使用時，可將開關鎖定至「ON」（開啟）位置，以方便操作。將工具開關鎖定至「ON」（開啟）位置後，請牢固抓握工具。

用於配有保護鎖按鈕的工具

為避免使用者不小心扣動開關扳機，此工具採用保護鎖按鈕。要啟動工具時，只需按入保護鎖按鈕，然後扣動開關扳機。釋放開關扳機便可停止工具。

⚠️ 警告：切勿透過用膠帶封住保護鎖按鈕或其他方法來使其無法工作。保護鎖按鈕無法工作的開關會導致工具意外運行和嚴重的人身傷害。

⚠️ 警告：若工具可在僅扣動開關扳機而未按下保護鎖按鈕的情況下運行，請不要使用工具。使用需要維修的開關會導致工具意外運行和嚴重的人身傷害。在繼續使用工具前，請將其返回至Makita（牧田）維修服務中心進行修復。

注意：請勿在未按下保護鎖按鈕時用力扣動開關扳機。否則會導致開關破裂。

虎鉗和導板的間距

⚠️ 小心：在調整虎鉗和導板的間距後，確保導板被正確固定。固定不牢可能會導致人身傷害。

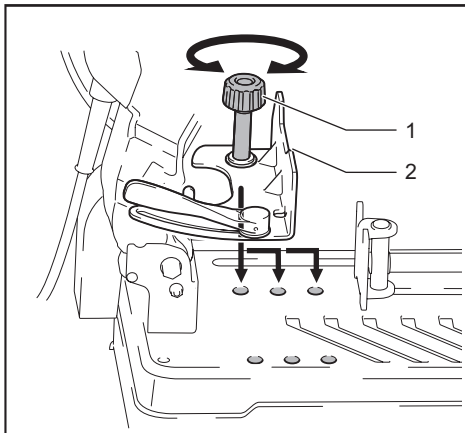
可以使用以下虎鉗間距設定：

- 0 - 170 mm（初始設定）
- 35 - 205 mm
- 70 - 240 mm

如果您的工作要求不同的設定，請按如下更改間距。

LW1400型

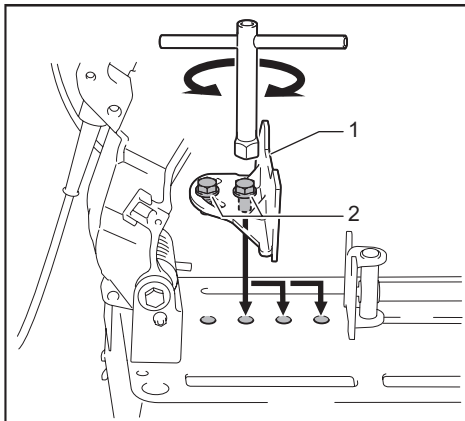
旋鬆導板上的螺絲。移動導板至所需位置，然後擰緊螺絲。



► 1. 螺絲 2. 導板

LW1401型

使用套筒扳手拆下兩個六角螺絲。將導板移至所需位置，然後用六角螺絲將其固定。



► 1. 導板 2. 六角螺絲

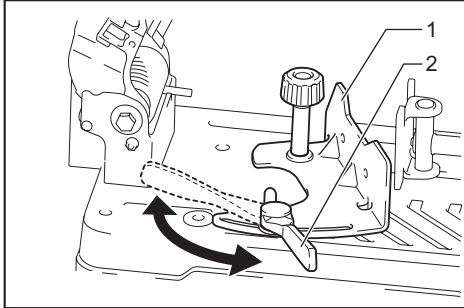
切割角度調節

⚠️小心： 在調節導板的角度後，確保導板被正確固定。固定不牢可能會導致人身傷害。

⚠️小心： 當因切割角度原因未能使用虎鉗牢固固定材料時，請勿操作工具。

LW1400型

逆時針轉動杆。移動導板至所需位置，然後完全擰緊杆。

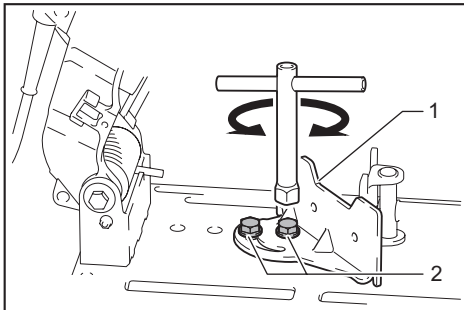


▶ 1. 導板 2. 桿

LW1401型

注意： 進行右斜角切割時，務必將導板置於0 - 170 mm位置。設定在35 - 205 mm或70 - 240 mm位置會阻礙擋板移動，造成不良切割。

使用套筒扳手旋鬆兩個六角螺栓。將導板轉至所需角度，然後用六角螺栓將其固定。注意不要在固定六角螺栓時移動設定角度。

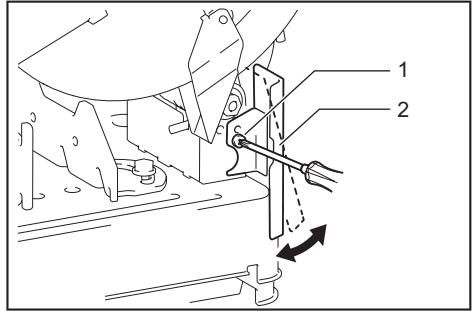


▶ 1. 導板 2. 六角螺栓

注： 導板上的刻度僅為大致刻度。如需更精確的角度，請使用量角器或三角尺。將把手朝下，使切割砂輪伸入基座。同時，用量角器和三角尺調節導板和切割砂輪之間的角度。

火花罩調整

僅LW1401型（規格因國家而異）

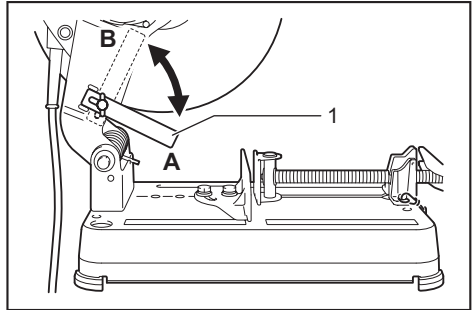


▶ 1. 螺絲 2. 火花罩

火花罩為出廠安裝，其下部邊緣與基座接觸。在該位置運行工作會導致火花向四周飛濺。擰鬆螺絲並將火花罩調整至飛濺火花最少的位置。

擋板

僅LW1401型（規格因國家而異）



▶ 1. 擋板

擋板可防止切割砂輪碰到工作臺面或地板。安裝新的切割砂輪時，請將擋板設定在位置(A)。當切割砂輪磨損到無法將工件下部完全鋸斷的程度時，請將擋板設定在位置(B)，以提高磨損砂輪的切割能力。

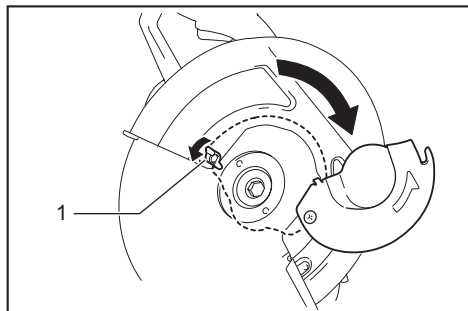
裝配

⚠️小心： 在對工具進行裝配操作前請務必關閉工具的電源並拔下插頭。

打開中蓋式保護罩

規格因國家而異

對於配備中蓋式保護罩的工具，請先鬆開夾緊螺絲，然後抬升保護罩。

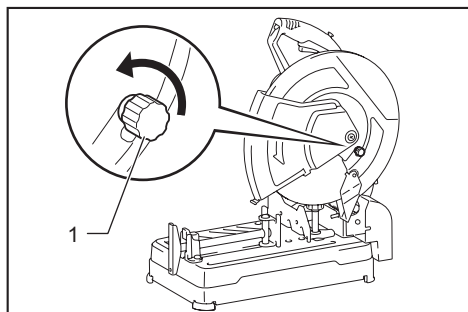


- 1. 夾緊螺絲

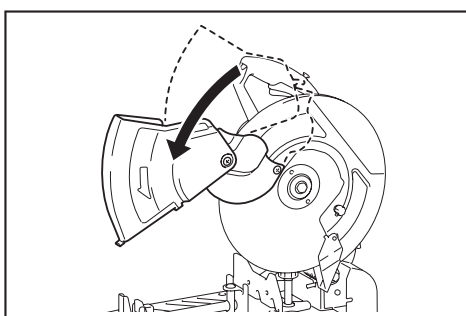
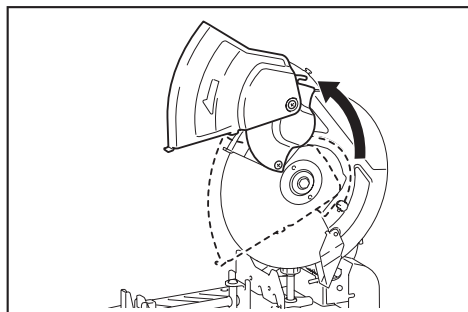
打開歐洲類型的保護罩

規格因國家而異

對於配備歐洲類型保護罩的工具，請先鬆開夾緊螺絲，然後按如所示打開保護罩。



- 1. 夾緊螺絲



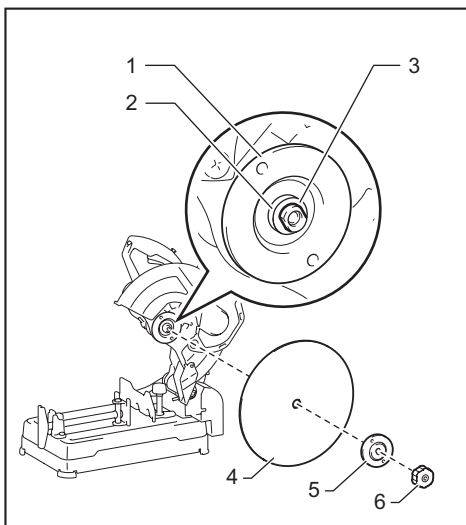
拆卸或安裝切割砂輪

⚠️小心：請務必擰緊免工具夾或六角螺栓。不充分擰緊可能會導致嚴重的人身傷害。擰緊六角螺栓時，請使用隨工具附帶的套筒扳手確保正確擰緊。

⚠️小心：請務必僅使用隨工具附帶的正確的内、外法蘭盤。

⚠️小心：請務必在更換砂輪後放下保護罩。

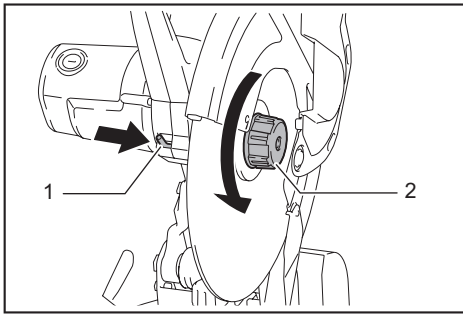
⚠️小心：處理砂輪時請務必配戴手套。



- 1. 內法蘭盤 2. 擋圈 3. O形環 4. 切割砂輪 5. 外法蘭盤 6. 免工具夾／六角螺栓

LW1400型

抬升保護罩。在向下按軸鎖的同時，逆時針轉動無工具夾。然後拆下免工具夾、外法蘭盤和切割砂輪。拆下切割砂輪時，請勿拆下內法蘭盤以及擋圈和O形環。

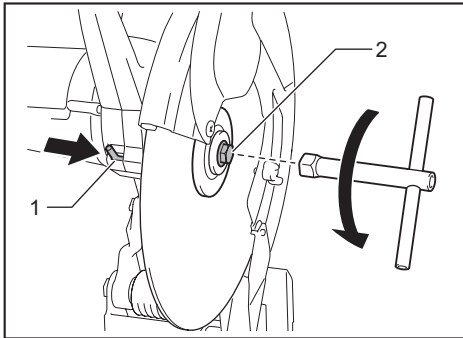


► 1. 軸鎖 2. 免工具夾

要安裝切割砂輪時，可按拆卸時相反的步驟進行。務必裝配切割砂輪孔至擋圈並將保護罩恢復原位。

LW1401型

抬升保護罩。在向下按軸鎖的同時，使用套筒扳手逆時針轉動六角螺栓。然後拆下六角螺栓、外法蘭盤和砂輪。



► 1. 軸鎖 2. 六角螺栓

要安裝砂輪時，可按拆卸時相反的步驟進行。務必裝配切割砂輪孔至擋圈並將保護罩恢復原位。

操作

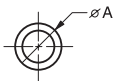
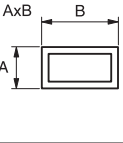
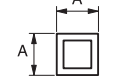

⚠️ 小心： 在切割過程中，可通過飛濺的火花量來判斷把手壓力是否合適以及是否達到最大切割效率。請勿過度按壓把手進行切割。否則可能會降低切割效率、過早磨損砂輪以及造成工具、切割砂輪或工件損壞。

緊握把手。打開工具開關，等砂輪轉速達到全速時緩慢下移砂輪開始切割。當砂輪與工件接觸時，逐漸增加把手壓力進行切割。完成切割後，關閉工具電源並等待砂輪完全停止後將把手置於最上方位置。

切割能力

最大切割能力因切割角度和工件形狀而異。

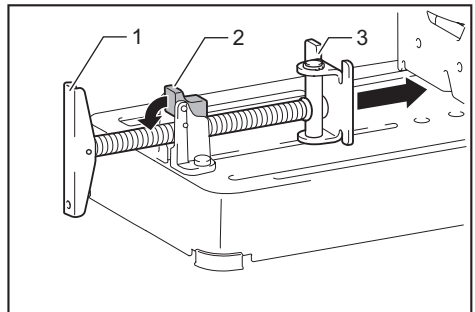
使用新切割砂輪時的最大切割能力

切割角度 / 工件形狀	90°	45°
	127 mm	127 mm
	115 x 130 mm 102 x 194 mm 70 x 233 mm	115 x 103 mm
	119 x 119 mm	106 x 106 mm
	137 x 137 x 10 mm	100 x 100 x 10 mm

固定工件

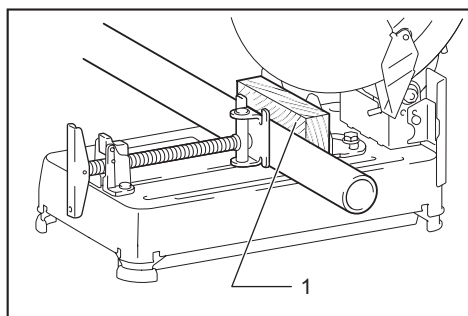
⚠️ 小心： 在固定工件時，務必將螺紋夾置於軸螺紋上。否則，可能會無法完全固定工件。這可能會導致工件彈出或造成砂輪嚴重破損。

提起螺紋夾時，可以快速移入和移出虎鉗板。要夾緊工件，可推動把手直至虎鉗板抵住工件，再恢復螺紋夾。順時針轉動把手，直至牢固固定工件。



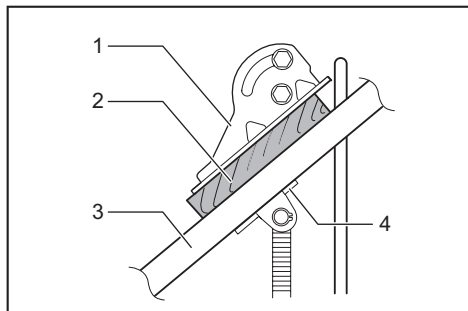
► 1. 把手 2. 螺紋夾 3. 虎鉗板

當切割砂輪已磨損到相當程度時，請如圖所示在工件下面墊上墊塊。您可以使用砂輪圓周上的中線部位以更有效地利用磨損砂輪來切割工件。使用堅固且不可燃的材料當作墊塊。

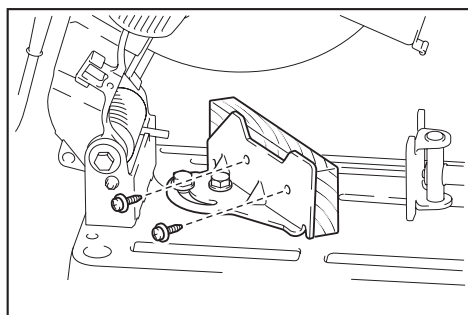


► 1. 墊塊

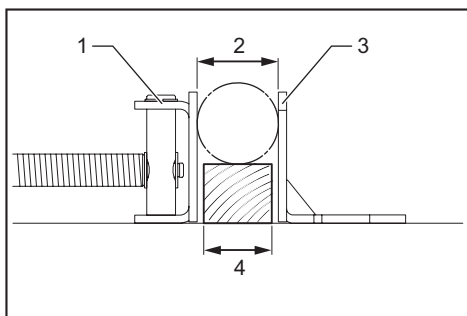
以一定角度切割寬度超過85 mm的工件時，請如圖所示在導板上裝一個190 mm長 x 45 mm寬的木塊（墊塊）。使用螺絲通過導板上的孔來固定該墊塊。按下工具頭時，請確保切割砂輪不會接觸墊塊。



► 1. 導板 2. 墊塊（超過190 mm長 x 45 mm寬） 3. 工件（超過85 mm寬） 4. 虎鉗板

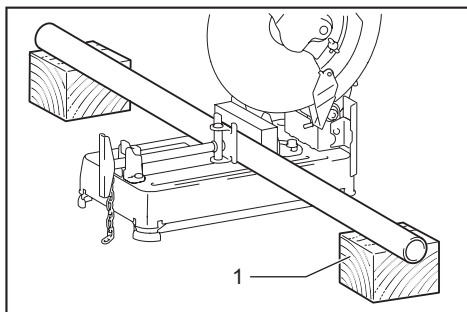


當切割砂輪磨損時，請按如圖所示放置略窄於工件的墊塊來抬升切割位置。這樣有助於更加經濟地使用砂輪。



► 1. 虎鉗板 2. 工件直徑 3. 導板 4. 墊塊寬度

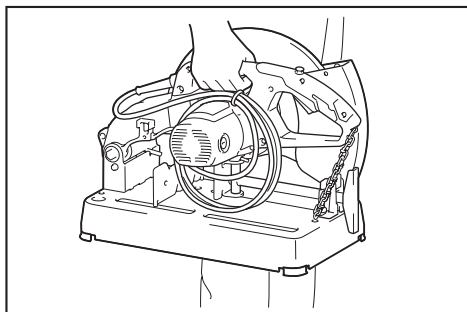
對於較長的工件，必須使用墊塊支撐兩端以使之與工具基座上表面齊平。請使用不可燃材料的墊塊。



► 1. 支撐塊

移動工具

折疊工具頭並將其鎖定。移動時握持把手。

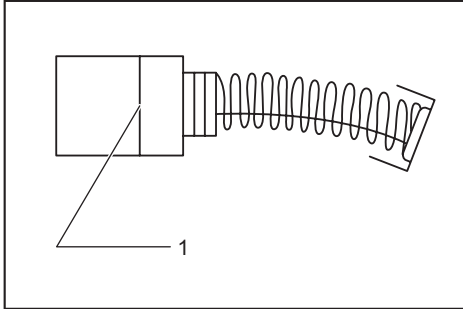


保養

⚠小心： 在準備進行檢查或保養之前，務必要關閉本工具的開關並拔下電源插頭。

注意： 切勿使用汽油、苯、稀釋劑、酒精或類似物品清潔工具。否則可能會導致工具變色、變形或出現裂縫。

更換碳刷

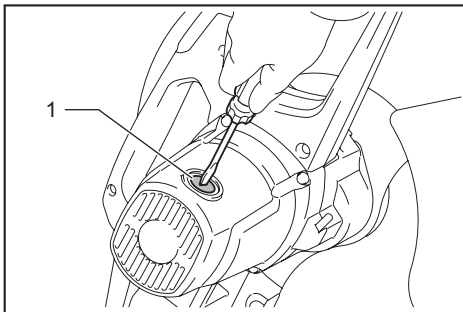


► 1. 界限磨耗線

定期檢查碳刷。

當碳刷用至界限磨耗線時，需予以更換。要
保持碳刷清潔並使其能在夾內自由滑動。兩
個碳刷應同時更換。僅使用相同的碳刷。

1. 用螺絲起子拆下碳刷夾蓋。
2. 取出已磨損的碳刷，插入新的碳刷，然後緊固碳刷夾蓋。



► 1. 碳刷夾蓋

選購附件

⚠小心： 這些附件或裝置專用於本說明書所列的Makita（牧田）專用工具。如使用其他廠牌附件或裝置，可能導致傷人的危險。僅可將選購附件或裝置用於規定目的。

如您需要瞭解更多關於這些選購附件的信息，請諮詢當地的Makita（牧田）維修服務中心。

- 切割砂輪
- 套筒扳手（僅用於LW1401）

注： 本列表表中的一些部件可能作為標準配件包含於工具包裝內。規格可能因銷往國家之不同而異。

生產製造商名稱：Makita Corporation
進口商名稱：台灣牧田股份有限公司

電話：02-8601-9898 傳真機：02-8601-2266
地址：新北市 24459 林口區文化三路二段 798 號

www.makita.com

885456C119 ZHTW 20170106
