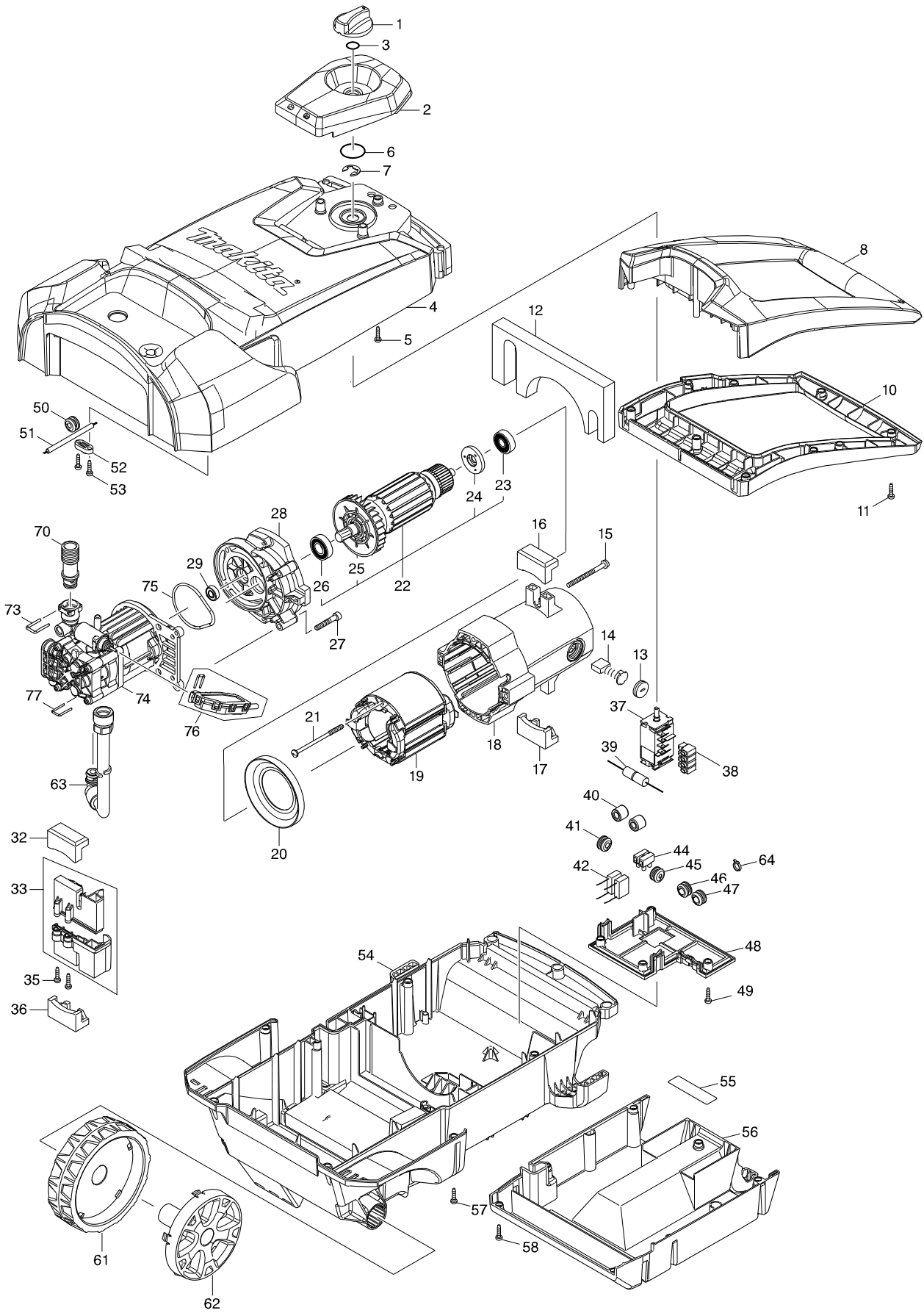


型號 HW1200 HIGH PRESSURE WASHER



型號 HW1200 HIGH PRESSURE WASHER

分解圖號	零件編號	品名	交換	數量	N/O	選擇1	選擇2	註記
001	456837-7	SWITCH DIAL 50		1				
002	456953-5	FRONT COVER		1				
003	213176-6	O圈14		1				
004	143817-9	FRONT HOUSING COMPLETE		1				
005	266045-0	螺絲 4X20		4				
006	213412-0	O圈 29 F/5008B		1				
007	961062-2	擋圈 F/M925		1				
008	456841-6	FRONT HANDLE		1				
010	456843-2	REAR HANDLE		1				
011	266045-0	螺絲 4X20		7				
012	424856-1	SCREEN SPONGE F		1				
013	643700-5	碳刷座蓋		2				
014	191953-5	碳刷CB-203 C/A-81321		1				
015	911288-6	螺絲 M5X65		4				
016	424852-9	RUBBER CUSHION		1				
017	424852-9	RUBBER CUSHION		1				
018	143813-7	MOTOR HOUSING COMPLETE		1				
C10	643712-8	碳刷座		2				
019	639090-2	FIELD ASSY 115V		1				
C10	654197-3	端子圈		2				
C20	654502-4	連接頭 P-2		2				
020	416131-9	風葉座 F/4112		1				
021	265A13-6	自攻螺釘 5X85		2				
022	513466-0	ARMATURE ASS'Y 115V		1				
D10		INC. 23-26						
023	211067-5	培林 6200ZZ		1				
024	681630-2	絕緣華士		1				
025	241908-1	風叶 80		1				
026	211236-8	軸承6002DDW		1				
027	266586-6	螺絲 M6X35		4				
028	143822-6	GEAR HOUSING COMPLETE		1				
C10	263005-3	橡皮銷 6		1				
029	211166-3	BALL BEARING 698DDW		1				
032	424852-9	RUBBER CUSHION		1				
033	183D72-5	PUMP RETAINER SET		1				
035	266045-0	螺絲 4X20		2				
036	424852-9	RUBBER CUSHION		1				
037	650780-4	SWITCH		1				
038	686035-1	接線端子 F/LF1000		4				
039	632G74-1	CURRENT FUSE UNIT		1				
040	688163-8	LINE FILTER		3				
041	682101-2	GROMMET		1				
042	645089-7	防磁波器		2				
044	654531-7	線端裝置 F/TW1000		1				
045	682098-5	GROMMET		1				
046	682100-4	GROMMET		1				
047	682100-4	GROMMET		1				
048	456833-5	SWITCH BOX COVER		1				

請訂購一個零件。

列印日期 2017/11/24

型號 HW1200 HIGH PRESSURE WASHER

分解圖號	零件編號	品名	交換	數量	N/O	選擇1	選擇2	註記
049	266045-0	螺絲 4X20		4				
050	682101-2	GROMMET		1				
051	693590-6	POWER SUPPLY CORD 2.0-2-5.7		1				
052	687149-9	電線固定片		1				
053	266045-0	螺絲 4X20		2				
054	143820-0	REAR HOUSING COMPLETE		1				
C10	809R02-9	CAUTION LABEL		1				
055	852W47-6	HW1200 NAME PLATE		1				
056	456838-5	REAR BOX		1				
057	266045-0	螺絲 4X20		8				
058	266045-0	螺絲 4X20		7				
061	456835-1	WHEEL		2				
062	456836-9	WHEEL CAP		2				
063	123649-0	ABSORPTION JOINT		1				
064	687010-0	塑膠調帶		1				
070	TG00000007	DISCHARGE PORT JOINT		1				
073	TG00000002	U TYPE PIN 3		1				
074	TG00000001	PUMP COMPLETE		1				
075	TG00000006	SEAL RING 62		1				
076	TG00000005	PRESSURE SWITCH COMPLETE		1				
077	TG00000003	U TYPE PIN 2		1				
A01	197842-2	TRIGGER GUN SET		1				
A02	197886-2	FOAM NOZZLE SET		1				
A03	197876-5	VARIOSPRAY LANCE SET		1				
A04	197824-4	CYCLONE JET NOZZLE SET		1				
A05	123784-4	HIGH PRESSURE HOSE 10M		1				
A06	197935-5	CONNECTOR SET		1				
C10	197883-8	ONE TOUCH JOINT SET		1				
C20	197881-2	ABSORPTION CONNECTOR SET		1				
C30	123660-2	CLEANING PIN		1				
C40	266045-0	螺絲 4X20		7				
A07	812C52-5	INDICATION LABEL		1				
A08	197873-1	SELF-SUCTION HOSE SET		1				
C10	123663-6	SUCTION FILTER		1				
C20	123664-4	SUCTION HOSE		1				