

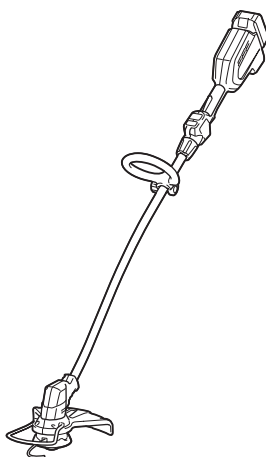


使用說明書

充電式樹籬剪

DUR184L

牧田®



使用前請閱讀。

規格

型號：	DUR184L	
手柄類型	環形手柄	
回轉數	5,000 / 6,000 rpm	
全長	1,534 - 1,634 mm	
尼龍線直徑	2.0 - 2.4 mm	
適用切割工具和切割直徑	尼龍打草頭 (P/N 197297-1) 300 mm	
額定電壓	D.C. 18 V	
淨重	3.3 kg	3.6 kg
電池組	BL1815N, BL1820, BL1820B	BL1830, BL1830B, BL1840, BL1840B, BL1850, BL1850B, BL1860B

- 生產者保留變更規格不另行通知之權利。
- 規格和電池組可能因銷往國家之不同而異。
- 重量 (帶電池組) 符合 EPTA-Procedure 01/2003

符號

以下顯示本設備使用的符號。在使用工具前請務必理解其含義。

	特別小心和注意。
	請仔細閱讀使用說明書。
	危險；注意拋擲物體。
	工具和旁觀者的距離至少為 15 m。
	使旁觀者遠離。
	保持至少 15 m 的距離。
	請佩帶頭盔、護目鏡和護耳罩！
	佩帶保護手套。
	穿著具有防滑底的結實靴。 建議穿著鐵頭安全靴。
	勿曝露於潮濕環境。
	最高允許工具速度。
	切勿使用金屬刀片。



僅用於歐盟國家
請勿將電氣設備或電池組與家庭普通廢棄物一同丟棄。請務必遵守歐洲關於廢棄電子電器設備和關於電池與蓄電池以及廢電池與廢蓄電池的指令，根據法律法規執行。達到使用壽命的電氣設備與電池組必須分類回收至符合環境保護規定的再循環機構。

重要安全須知

警告：請仔細讀完下列安全警告以及安全事項。未按照以下列舉的警告和安全事項而使用或操作可能導致觸電、火災和/或嚴重傷害。

妥善保存所有的警告和安全事項說明以備將來參考。

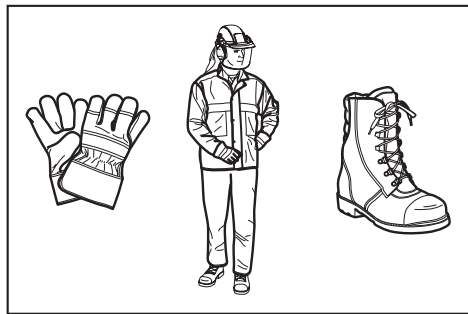
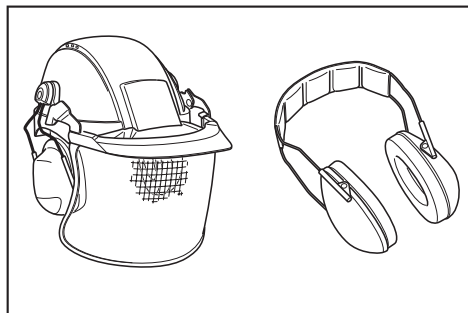
1. 熟悉設備的控制並能正確使用。
2. 切割部件會在關閉電機後繼續運轉一段時間。
3. 切勿讓兒童或不熟悉操作事項的人員使用該機器。
4. 附近有人，特別是有兒童或寵物時，請停止使用機器。
5. 僅在光線或照明良好的條件下使用機器。

- 使用機器前以及受到衝擊後，請檢查磨損或損壞情況，並在必要時修復。
- 操作用於切割細長絲條的裝置時，請小心以避免受傷。延伸新的切割線後，務必在開啟電源前使機器恢復至正常操作位置。
- 切勿裝配金屬切割部件。
- 本電動工具不可由身體、感官或心智能力有缺陷，或缺乏經驗及知識的人員（包括兒童）使用，除非他們在負責其安全的人員的監護下或就電動工具的使用給予指導的情況下使用。應監護好兒童以確保他們不會把電動工具當成玩具。
- 使用工具時務必特別小心和注意。
- 僅可在身體狀況良好的情況下操作工具。請冷靜、小心地執行所有工作。保持清醒並謹記操作者或用戶要對他人或其財產造成的事故或危害負責。
- 切勿在疲勞、生病或受到酒精或藥物的影響下操作工具。
- 若發現任何異常操作現象，應立即關閉工具。

工具用途

- 使用正確的工具。本充電式樹籬剪僅用於割草。不應將其用作樹籬切割等任何其他用途，否則可能會造成人身傷害。

安全裝置

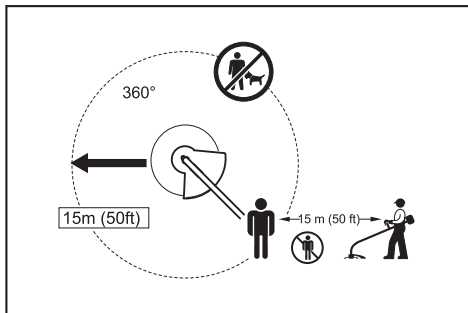


- 注意衣裝。衣裝應實用得體，例如：應穿著緊身但不會造成妨礙的衣服。請勿佩戴首飾或穿著會與高草纏結的衣服。佩戴髮罩以保護好長髮。
- 使用工具時，務必穿著帶有防滑底的結實靴。這可避免受到傷害並確保立足穩固。
- 佩戴安全護鏡或護目鏡。

電氣及電池安全

- 避免危險的環境。請勿在潮濕或淋雨環境中使用工具。若有水進入工具將增加觸電危險。
- 僅使用製造商指定的充電器進行充電。使用適用於某一類型電池組的充電器給其他電池組充電可能會引起火災。
- 僅使用專門設計的電池組給電動工具供電。使用任何其他電池組可能會造成人身傷害及火災。
- 不使用電池組時請將其遠離紙夾、硬幣、鑰匙、釘子、螺絲或其他小型金屬物體放置。這些物體可能會使電池端子短路。短接電池端子可能會引起灼傷或起火。
- 使用過度時，電池中可能溢出液體；請避免接觸。如果意外接觸到電池漏液，請用水沖洗。如果液體接觸到眼睛，請就醫。電池漏液可能會導致過敏發炎或灼傷。
- 請勿將電池棄於火中。否則會導致電池爆炸。有關適用的廢棄處理指南，請參照當地法規。
- 請勿打開或拆解電池。洩漏的電解質具有腐蝕性，可能會造成眼睛或皮膚損傷。若吞嚥，則可能中毒。

啟動工具



- 確保15 m（50英尺）的工作範圍內無兒童或其他人員，並注意工作區域附近的動物。否則，請停止使用工具。

2. 使用前，務必檢查並確保工具可安全操作。檢查切割工具、保護罩及開關扳機／桿的安全性，並確保其可操作自如。確保手柄清潔乾燥並測試開關的開／關功能。
3. 繼續使用工具前，請檢查損壞的部件。須仔細檢查保護罩或其他部件是否有損壞情形，確認其可正常操作且功能良好。檢查所有可移動部件是否在正確位置，必須固定的部件是否固定，有無損壞的部件，以及可能影響正常操作的安裝及其他條件。除非本說明書中另有指示，保護罩或其他部件如有損壞情形，應交由**Makita**（牧田）授權的維修服務中心修理或更換。
4. 僅在手腳遠離切割工具的情況下開啟電機。
5. 啟動之前，需要確保切割工具不與樹枝、石頭等硬物接觸，否則切割工具會在啟動時打轉。

操作方法

1. 切勿在保護罩損壞或未安裝到位的情況下操作機器。
2. 僅在光線及可見性良好的條件下使用工具。冬季時，注意防滑或潮濕區域以及冰雪等（有打滑危險）。務必確保立足穩固。
3. 請小心以防切割工具傷及手腳。
4. 務必使手腳遠離切割部位，特別是在開啟電機時。
5. 切勿在腰部以上進行切割。
6. 切勿站立在梯子上運行工具。
7. 切勿在不平穩的表面上進行作業。
8. 操作時手不要伸得太長。使用時請雙腳站穩，時刻保持平衡。
9. 清除工作範圍內的砂石及釘子等。異物可能會損壞切割工具並造成工具反彈，從而引致嚴重的人身傷害。
10. 若切割工具撞擊到石頭或其他硬物，請立即關閉電機並檢查切割工具。
11. 開始切割前，須使切割工具達到全速。
12. 操作期間務必雙手握緊工具。切勿單手操作工具。務必確保立足穩固。
13. 操作時，務必使用所有隨工具附帶的保護罩等安全裝置。
14. 除緊急情況外，切勿將工具丟棄或拋至地面，否則可能會導致工具嚴重受損。
15. 移動時切勿在地面上拖拽工具，否則可能會導致工具受損。

16. 務必將電池組從工具中取出：
 - 無人照看工具時；
 - 清除堵塞物前；
 - 檢查、清潔或維護工具前；
 - 執行任何調整、更換附件或存放前；
 - 工具開始異常振動時；
 - 搬運工具時。
17. 不要濫用工具。在設計速率下使用工具可高效進行作業且發生人身傷害的可能性會更低。
18. 請勿在易爆環境，如有易燃液體、氣體或粉塵的環境下操作電動工具。電動工具產生的火花會點燃粉塵或氣體。
19. 使工具休息一段時間以避免因過度使用而失控。建議每小時休息10到20分鐘。

保養指南

1. 必須在開始作業前檢查切割工具、保護裝置和肩帶的狀況。
2. 執行保養、更換切割工具及清潔工具前，請關閉電機並取出電池組。
3. 使用結束後，請從工具中取出電池組並檢查是否有損傷。
4. 檢查鬆散的緊固件以及切割工具中處於半切斷狀態的受損部件等。
5. 不使用時，請將設備存於加鎖或兒童接觸不到的乾燥位置。
6. 僅使用製造商推薦的更換部件及附件。
7. 務必確保通風口無碎片堵塞。
8. 定期檢查和保養工具，特別是在使用前／後。僅將工具交由**Makita**（牧田）授權的維修服務中心來進行修理。
9. 手柄務必保持乾燥清潔，不沾油脂。

妥善保存這些手冊。

▲警告： 請勿為圖方便或因對產品足夠熟悉（因重複的使用）而不嚴格遵循產品的安全規則。使用不當或不遵循本說明書中的安全規則會導致嚴重的人身傷害。

電池組的重要安全須知


1. 使用電池組之前，請閱讀（1）充電器、（2）電池和（3）使用電池的產品上的所有指示說明和注意標識。
2. 請勿拆解電池組。
3. 如果工具運行時間極短，請立即停止使用。否則可能會導致過熱、起火甚至爆炸。

4. 如果電解液進入眼睛，請立即用清水沖洗並就醫。這種情況可能會導致失明。
5. 請勿短接電池組：
 - (1) 請勿用任何導電材料觸碰電池端子。
 - (2) 避免將電池組與釘子、硬幣等金屬物品存放在同一容器中。
 - (3) 請勿將電池組置於水中或使其淋雨。電池短路會產生較大的電流、導致過熱並可能引起起火甚至擊穿。
6. 請勿將工具和電池組存放於溫度可能達到或超過50°C的場所。
7. 請勿焚燒電池組，即使其已嚴重損壞或徹底磨損。電池組會在火中爆炸。
8. 小心勿跌落或撞擊電池。
9. 請勿使用損壞的電池。
10. 本工具附帶的鋰離子電池需符合危險品法規要求。

第三方或轉運代理在進行商業運輸時，應遵循包裝和標識方面的特殊要求。有關運輸項目的準備作業，諮詢危險品方面的專業人士。同時，請遵守可能更詳盡的國家法規。

請使用膠帶保護且勿遮掩表面的聯絡資訊，並牢固封裝電池，使電池在包裝內不可動。
11. 關於如何處理廢棄的電池，請遵循當地法規。

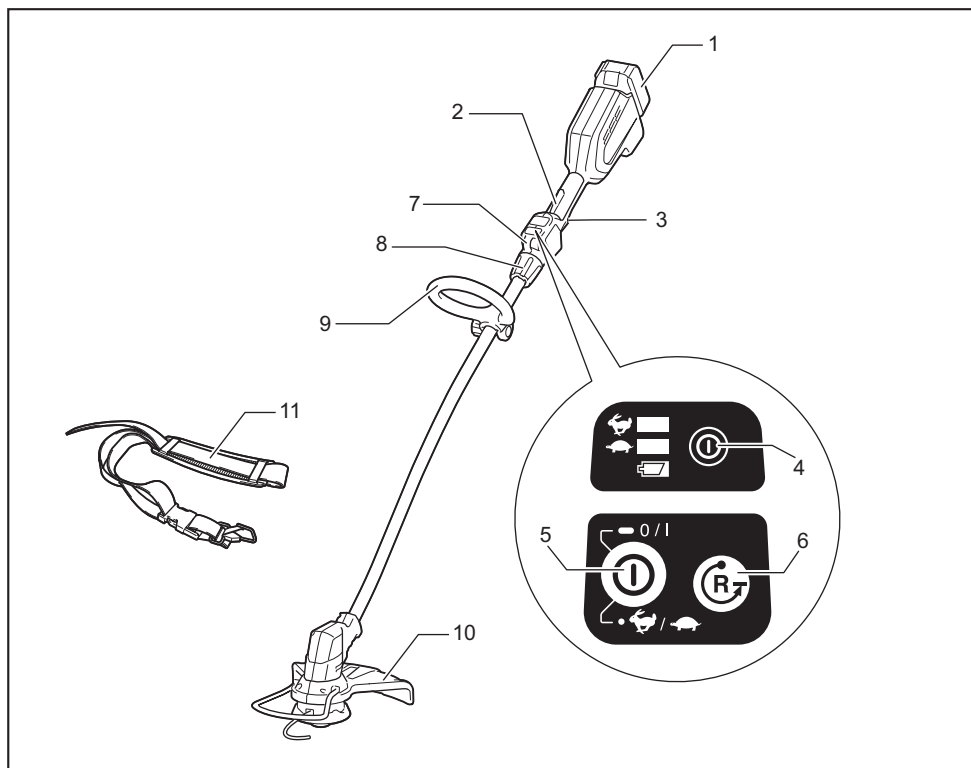
妥善保存這些手冊。

 **小心：**請僅使用原裝Makita（牧田）電池。使用非原裝Makita（牧田）電池或經過改裝的電池可能會導致電池爆炸，從而造成火災、人身傷害或物品受損。同時也會導致牧田工具和充電器的牧田保修服務失效。

保持電池最大使用壽命的提示

1. 要在電池組完全放電前對其充電。當發現工具動力不足時，一定要停止使用工具並對電池組進行充電。
2. 切勿對已經充滿的電池組再次充電。過度充電會縮短電池的使用壽命。
3. 要在室溫為10°C—40°C的條件下對電池組充電。請在充電前使處於發熱狀態的電池組冷卻。
4. 如果電池組長時間（超過六個月）未使用，請給其充電。

部件說明



1	電池組	2	保護鎖定桿	3	開關扳機	4	電源指示燈
5	主電源按鈕	6	反轉按鈕	7	鉤環	8	鎖緊套筒
9	把手	10	保護器（切割工具保護罩）	11	肩帶	-	-

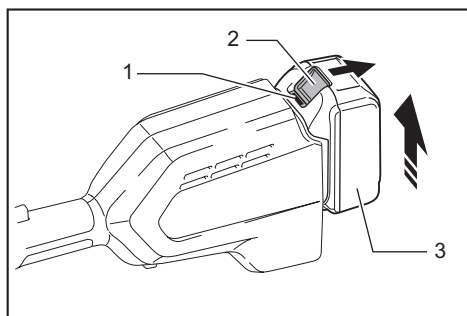
功能描述

⚠警告： 調節或檢查工具功能之前，請務必關閉工具電源開關並取下電池組。否則可能會因意外啟動造成嚴重的人身傷害。

安裝或拆卸電池組

⚠小心： 安裝或拆卸電池組前，請務必關閉工具電源。

⚠小心： 安裝或拆卸電池組時請握緊工具和電池組。未握緊工具和電池組可能會導致它們從您的手中滑落，損壞工具和電池組，造成人身傷害。



► 1. 紅色指示燈 2. 按鈕 3. 電池組

拆卸電池組時，要在滑動電池組前側按鈕的同時將其從工具中抽出。

安裝電池組時，將電池組舌片對準電池倉槽溝，將其滑入。將其插到底直至聽到喀嗒聲鎖定到位時為止。如果您尚能看見按鈕上側的紅色指示燈，則說明還未完全鎖定。



⚠️ 小心：務必將電池組完全插入，直至紅色指示燈不亮為止。否則其可能會意外從工具中脫落出來從而造成自身或他人受傷。

⚠️ 小心：請勿過度用力安裝電池組。如果電池組滑動不平滑，可能是插入不當。



工具／電池組保護系統

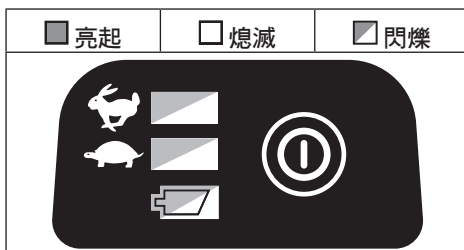
本工具設有工具／電池組保護系統。此系統可自動切斷電機電源，以延長工具和電池使用壽命。如本工具或電池出現以下情況，工具將會自動停止操作。某些情況下，指示燈會亮起。

過載保護

如因雜草等物導致工具過載， 和  指示燈開始閃爍且工具自動停止運轉。在這種情況下，請關閉工具電源並停止導致工具過載的應用。然後再打開工具電源重新啟動工具。

工具或電池過熱保護

當本工具過熱時，工具會自動停止運轉，、 和電量指示燈閃爍約60秒。在這種情況下，請待工具冷卻後再開啟工具電源。

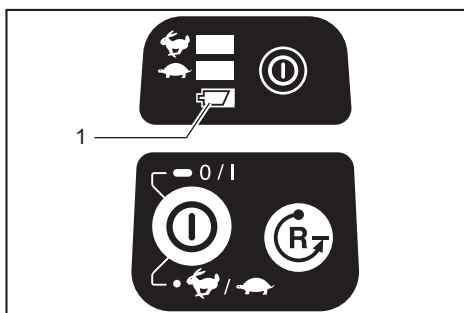


如果工具未啟動，則電池可能過熱。在這種情況下，請待電池冷卻後再開啟工具電源。

過放電保護

當電池電力將盡時，電量指示燈開始閃爍。電池電力耗盡時，電量指示燈亮起，工具自動停止運轉。

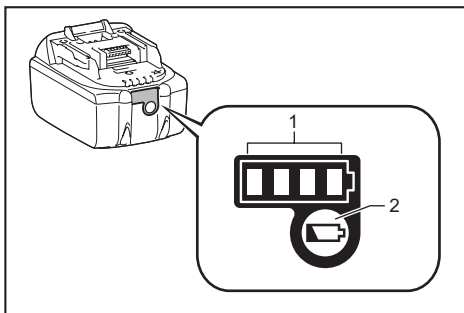
此時，請取出工具中的電池並予以充電。



► 1. 電量指示燈

顯示電池的剩餘電量

僅限型號以字母「B」結尾的電池組



► 1. 指示燈 2. 檢查按鈕

按下電池組上的檢查按鈕顯示剩餘電池電量。指示燈將亮起數秒。

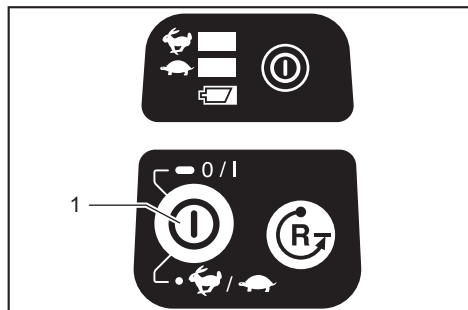
指示燈			剩餘電量
亮起	關閉	閃爍	
■	□	◐	75%至100%
■	■	■	
■	■	□	50%至75%
■	□	□	25%至50%
■	□	□	0%至25%
◐	□	□	請對電池進行充電。
■	■	□	電池可能存在故障。
□	□	■	

注：根據使用條件和環境溫度，指示電量可能於實際電量有稍許不同。

電源開關的操作

警告： 將電池組裝上工具之前，請務必確認扳機開關是否能扣動自如，釋放後能夠退回至「OFF」（關閉）位置。操作開關不能正常工作的工具會導致工具失控並造成嚴重的人身傷害。

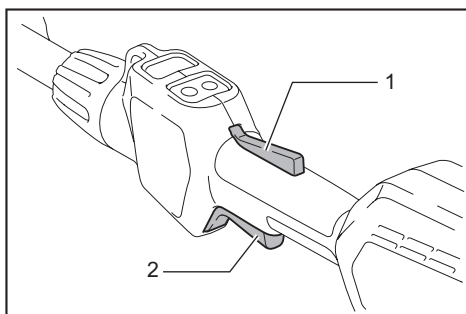
按住主電源按鈕數秒以開啟工具。
要關閉工具，請再按住主電源按鈕。



▶ 1. 主電源按鈕

為避免使用者不小心扣動開關扳機，此工具採用保護鎖定桿。

要開啟工具，請握住後把手（保護鎖定桿會因緊握動作解除鎖定），然後扣動開關扳機。要停止工具時，請釋放開關扳機。

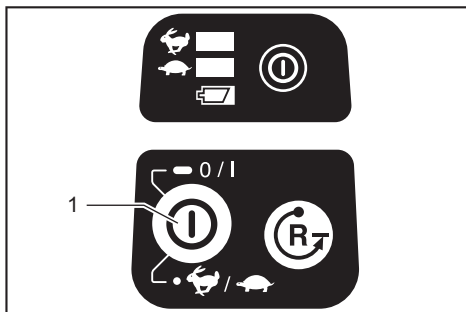


▶ 1. 保護鎖定桿 2. 開關扳機

注：一分鐘無任何操作時，工具會自動關閉。

速度調節

可通過輕擊主電源按鈕調節工具速度。
每次輕擊主電源按鈕，指示燈或指示燈就會亮起。用以指示高速，則用以指示低速。



▶ 1. 主電源按鈕

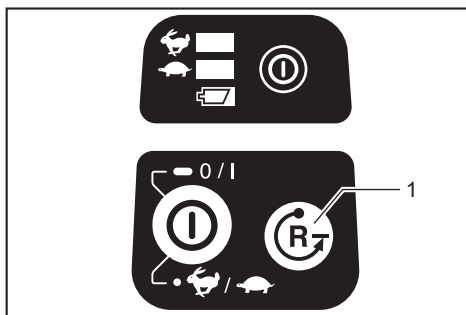
用於清除碎片的反轉按鈕

警告： 手動清除反轉功能無法清除的纏繞雜草或碎片之前，務必關閉工具並拆下電池組。否則可能會因意外啟動造成嚴重的人身傷害。

本工具設有反轉按鈕，可改變旋轉方向。僅可用于清除工具中纏繞的雜草和碎片。

要反向旋轉，請在工具頭部停止運轉時，輕擊反轉按鈕並扣動扳機。電源指示燈開始閃爍，當扣下開關扳機時，工具頭部會以反方向旋轉。

要返回正常旋轉，請松开扳機，等待工具頭部停止運轉。



► 1. 反轉按鈕

注： 反向旋轉期間，工具短暫運轉後便會自動停止。

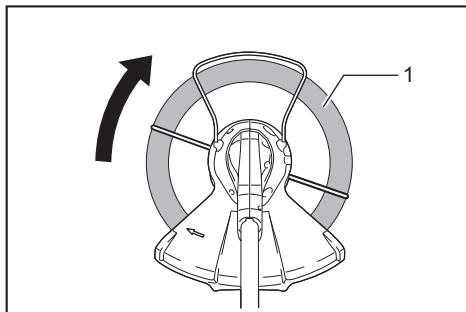
注： 一旦工具停止運轉，再次啟動工具時，旋轉即會返回正常方向。

注： 如果在工具頭部仍在旋轉時按下反轉按鈕，工具會停止並準備反轉。

尼龍打草頭

選購配件

注意： 如果打草頭不旋轉，碰撞饋送將不能正常操作。



► 1. 較大的有效切割面積

尼龍打草頭是帶有碰撞和饋送機構的雙樹籬剪機頭。

饋送尼龍線時，請在旋轉的情況下將打草頭輕叩地面。

注： 如果在輕叩打草頭時不能饋送尼龍線，請按照「保養」中所述的步驟纏繞／更換尼龍線。

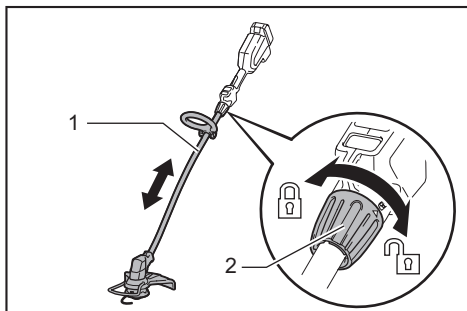
調整軸長

警告： 調整軸長前，請先鬆開開關扳機並將電池組從工具上拆下。未鬆開開關扳機並將電池組從工具上拆下可能會導致人身傷害。

小心： 操作前務必緊固鎖緊套筒。否則工具可能會失控並導致人身傷害。

要調整軸長，請逆時針轉動鎖緊套筒直至鎖緊套筒上的箭頭標記對准外殼上的解鎖標記，然後將軸推拉至所需的長度。

調整完成後，擰緊鎖緊套筒，直至鎖緊套筒上的箭頭標記對准外殼上的鎖定標記。



► 1. 軸 2. 鎖緊套筒

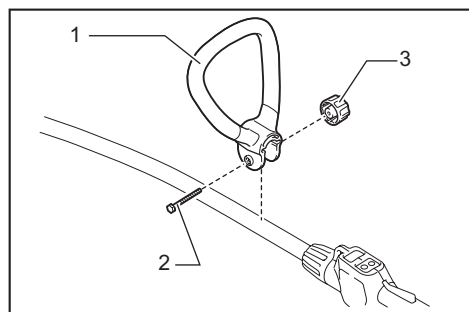
裝配

警告： 在對工具進行任何裝配操作之前，請務必關閉工具電源開關並取下電池組。否則可能會因意外啟動造成嚴重的人身傷害。

警告： 僅可在完整裝配後啟動工具。部分裝配的情況下操作工具，將可能因意外啟動而導致嚴重的人身傷害。

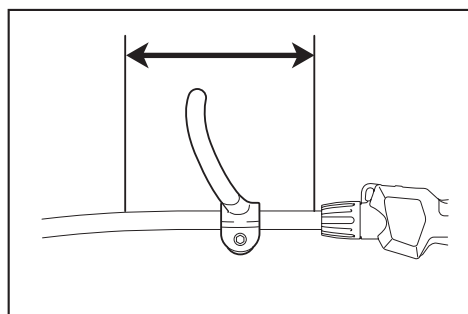
安裝把手

將把手安裝至管並用螺栓和旋鈕緊固。



- 1. 把手 2. 螺栓 3. 旋鈕

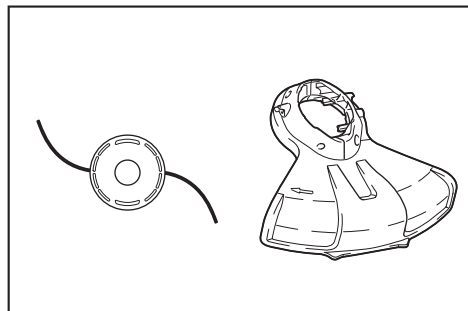
確保把手處在圖中所示與軸垂直的區域內。



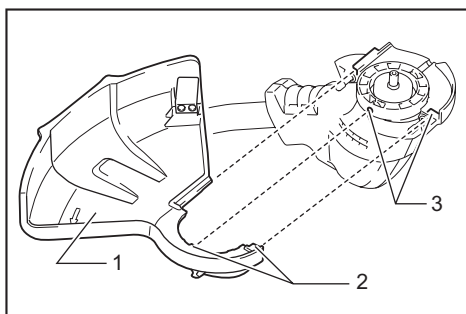
安裝保護罩

警告： 當圖示的保護罩未安裝到位時，切勿使用工具。否則可能會造成嚴重的人身傷害。

小心： 切割尼龍線時，請小心避免刀片傷及自身。

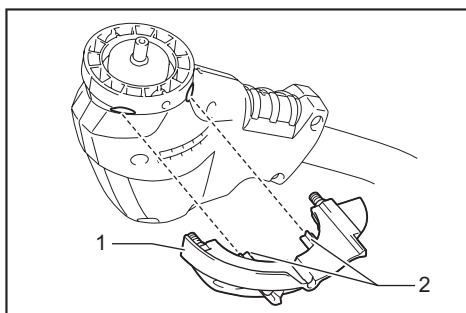


1. 對齊保護器上的凸起部分和電機外殼的凹槽。



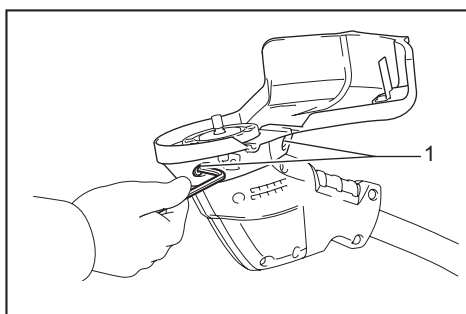
- 1. 保護器 2. 凸起部分 3. 凹槽

2. 對齊保護器托架上的凸起部分和電機外殼的對應部分。



- 1. 保護器托架 2. 凸起部分

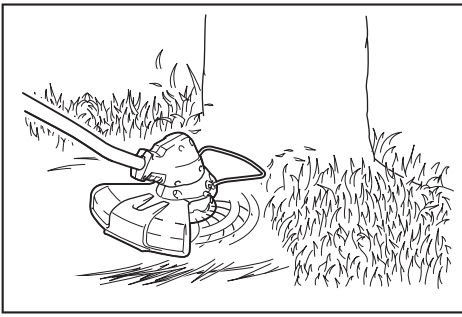
3. 擰緊六角螺栓，固定保護器和保護器托架。



- 1. 六角螺栓

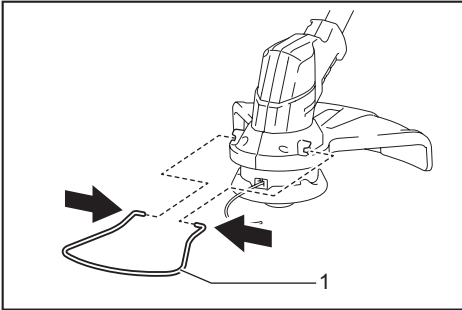
安裝鋼絲護罩

小心： 調整鋼絲護罩前，請等待打草頭完全停止。請勿用腳調整鋼絲護罩。



為降低損壞打草頭前部物體的風險，可插入鋼絲護罩以控制切割線的切割範圍。

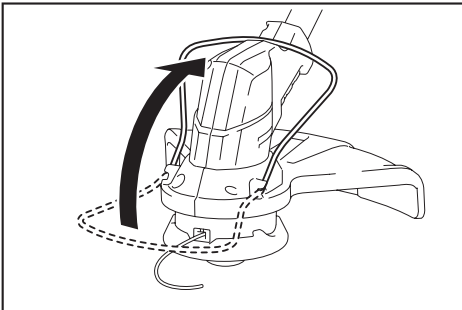
向外略微張開鋼絲護罩，然後將其插入至保護器的孔中。



► 1. 鋼絲護罩

注：請勿向外過度張開鋼絲護罩。否則會導致其損壞。

不使用鋼絲護罩時，將其提升至空閒位置。



安裝尼龍打草頭

選購配件

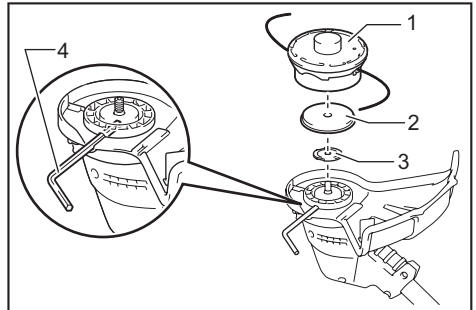
▲小心：如果在操作過程中，尼龍打草頭意外碰撞到石塊或較硬的物體，請停止工具並檢查是否有損傷。如果尼龍打草頭有損傷，請立即更換。使用損壞的切割工具會導致嚴重的人身傷害。

▲小心：務必在安裝結束後取出六角扳手。

注意：請務必使用原裝Makita（牧田）尼龍打草頭。

1. 倒置工具可以輕鬆完成切割工具的更換操作。
2. 將六角扳手插入電機外殼上的孔，然後用六角扳手旋轉擋圈直至其被鎖定。
3. 直接將尼龍打草頭安裝至螺紋心軸上並順時針旋轉將其固定。
4. 取出六角扳手。

在使用六角扳手固定擋圈的同時，逆時針旋轉尼龍打草頭可將其拆下。



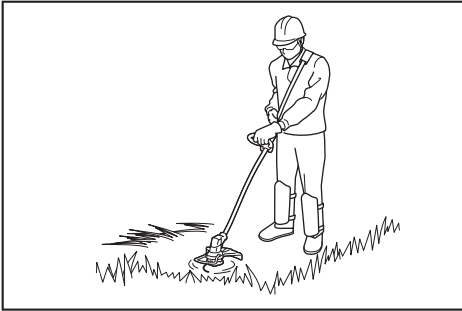
- 1. 尼龍打草頭 2. 金屬保護罩 3. 擋圈
4. 六角扳手

操作

工具的正确操作

警告： 將工具置於右手側。正確放置工具可對其進行很好地控制並降低因反彈造成人身傷害的危險。

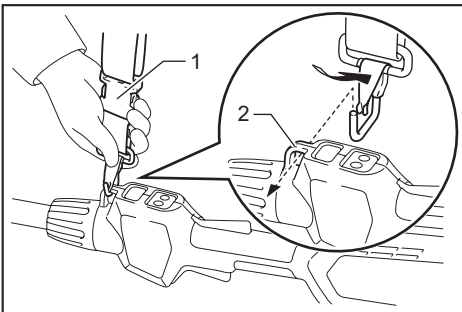
警告： 任何時候都務必特別小心地控制工具。切勿使工具偏向自身或工作區域中的任何人員。工具失控會對鄰近和操作人員造成嚴重的傷害。



肩帶的固定

小心： 務必使用隨附的肩帶。操作前，根據用戶身材調節肩帶以避免工作時容易勞累。

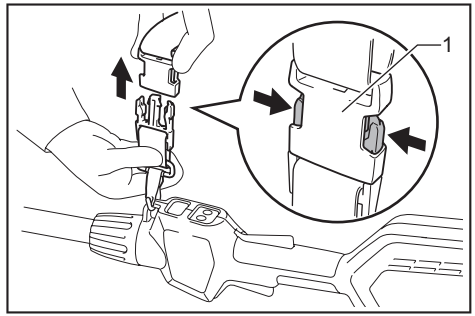
將肩帶的扣鉤鉤到外殼上的鉤環處。裝上肩帶。確保帶扣完全鎖定到位。



► 1. 帶扣 2. 鉤環

解扣

用戶可快速解開帶扣。只需擠壓兩側即可使帶扣脫離工具。



► 1. 帶扣

保養

警告： 檢查或保養工具之前，請務必關閉工具電源開關並拆下電池組。否則可能會因意外啟動造成嚴重的人身傷害。

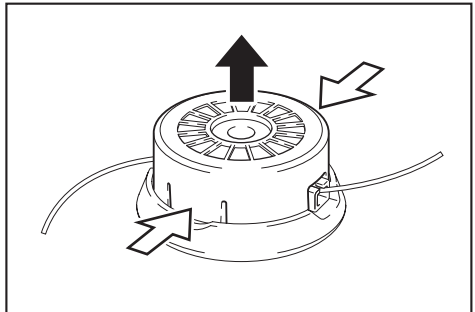
注意： 切勿使用汽油、苯、稀釋劑、酒精或類似物品清潔工具。否則可能會導致工具變色、變形或出現裂縫。

更換尼龍線

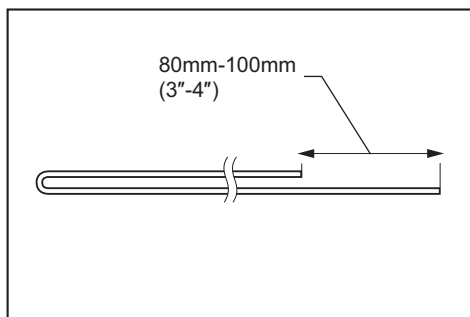
警告： 僅使用「規格」中指定直徑的尼龍線。切勿使用更粗的線、金屬線或繩索等。請僅使用建議的尼龍線，否則，可能造成工具損壞和嚴重的人身傷害。

警告： 確保尼龍打草頭護蓋如下所述妥當固定在外殼上。否則可能會導致其飛出並造成嚴重的人身傷害。

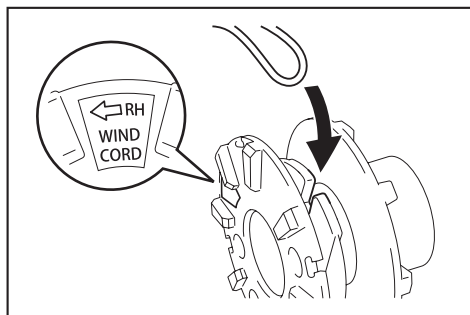
1. 從外殼上取下蓋板，按開槽段正對外殼的兩個插銷。



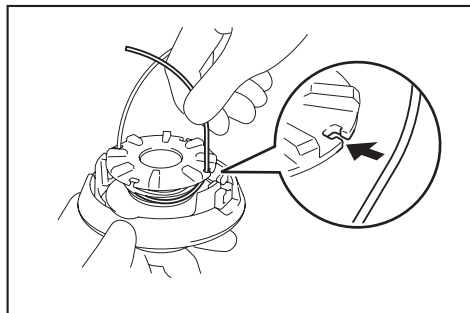
2. 將尼龍線剪成3 m (10英尺)長。對折尼龍線(切割線)，使一端比另一端長80-100 mm (3-4英寸)。



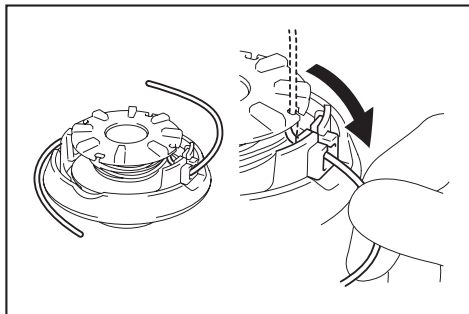
3. 在兩條尼龍線槽之間，使用線軸中央上的凹口鉤住新尼龍線的中間位置。然後，按照打草頭上標記的右向方向（RH）用力將線的兩端纏繞在線軸上。



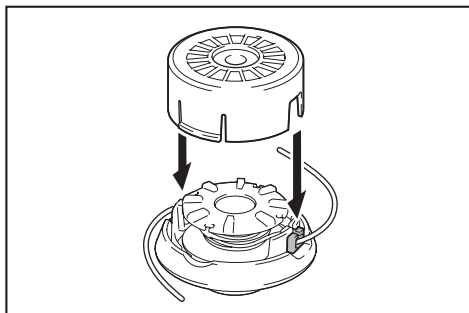
4. 纏繞約剩100 mm (4") 的尼龍線時，使線頭暫時掛在線軸側的凹口上。



5. 安裝線軸至護蓋，使線軸上的凹槽和凸起部分與護蓋上相應部分相吻合。現在，將線頭從其暫時固定位置脫開並使尼龍線穿過孔眼以引出護蓋外部。



6. 對齊護蓋下面的凸起部分和孔眼的槽。然後，用力將護蓋推至外殼以將其固定。確保保護蓋上的插銷完全伸出。



為了保證產品的安全與可靠性，任何維修或其他維修保養工作需由Makita（牧田）授權的或工廠維修服務中心來進行。務必使用Makita（牧田）的更換部件。

故障排除

請求維修之前先自行檢查。如果您發現本手冊中未作說明的問題，請勿拆解工具。應詢問Makita（牧田）授權的維修服務中心。務必使用Makita（牧田）的更換部件進行維修。

異常狀態	可能原因（故障）	糾正措施
電機不旋轉。	未安裝電池組。	安裝電池組。
	電池故障（電壓過低）	重新對電池充電。如果充電後無效，請更換電池。
	驅動系統無法正常工作。	請當地授權的維修服務中心進行維修。
電機在使用一小段時間后停止運轉。	電池電量低。	重新對電池充電。如果充電後無效，請更換電池。
	過熱。	停用工具，使其冷卻。
轉速達不到最大速度。	電池安裝不當。	按照本說明書所述安裝電池組。
	電池電力下降。	重新對電池充電。如果充電後無效，請更換電池。
	驅動系統無法正常工作。	請當地授權的維修服務中心進行維修。
切割工具不旋轉： ⇒ 立即停止機器！	樹枝等異物夾在保護罩和尼龍打草頭之間。	清除異物。
	驅動系統無法正常工作。	請當地授權的維修服務中心進行維修。
異常振動： ⇒ 立即停止機器！	尼龍線的一端受損。	在尼龍打草頭旋轉時，使其輕叩地面以饋送尼龍線。
	驅動系統無法正常工作。	請當地授權的維修服務中心進行維修。
切割工具和電機無法停止： ⇒ 立即卸下電池組！	電力或電子故障。	拆下電池組並請當地授權的維修服務中心進行維修。

選購附件

⚠警告：請勿將金屬刀片安裝至本工具且僅使用本說明書所建議的附件或裝置。如使用金屬刀片或其他品牌的附件或裝置，則可能會導致嚴重的人身傷害。

⚠小心：這些附件或裝置專用於本說明書所列的Makita（牧田）電動工具。如使用其他廠牌附件或裝置，可能導致傷人的危險。僅可將選購附件或裝置用於規定目的。

- 尼龍線（切割線）
- Makita（牧田）原裝電池和充電器

注：本列表中的一些部件可能作為標準配件包含於工具包裝內。規格可能因銷往國家之不同而異。

如您需要瞭解更多關於這些選購附件的信息，請諮詢當地的Makita（牧田）維修服務中心。

- 尼龍打草頭

生產製造商名稱：Makita Corporation
進口商名稱：台灣牧田股份有限公司

電話：02-8601-9898 傳真機：02-8601-2266
地址：新北市 24459 林口區文化三路二段 798 號

www.makita.com

885474A117 ZHTW 20151102
