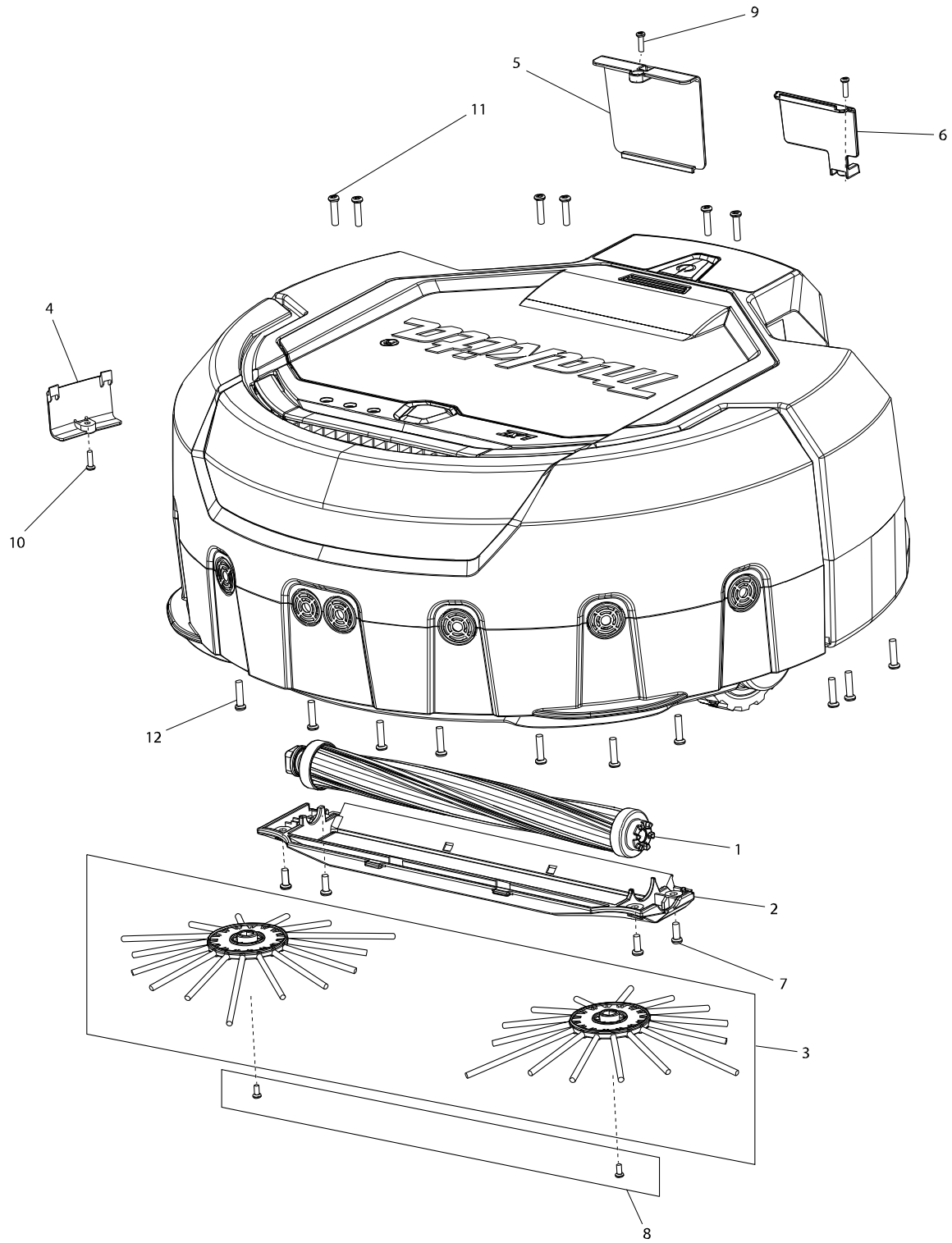
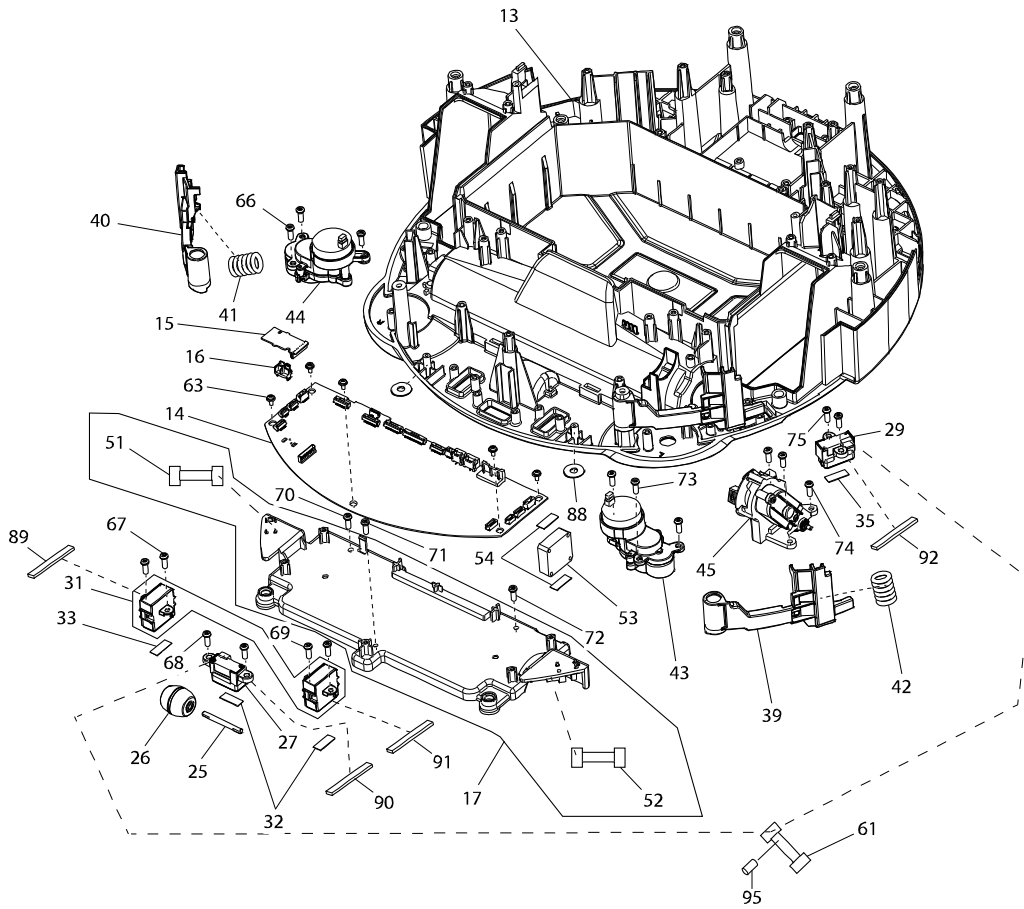


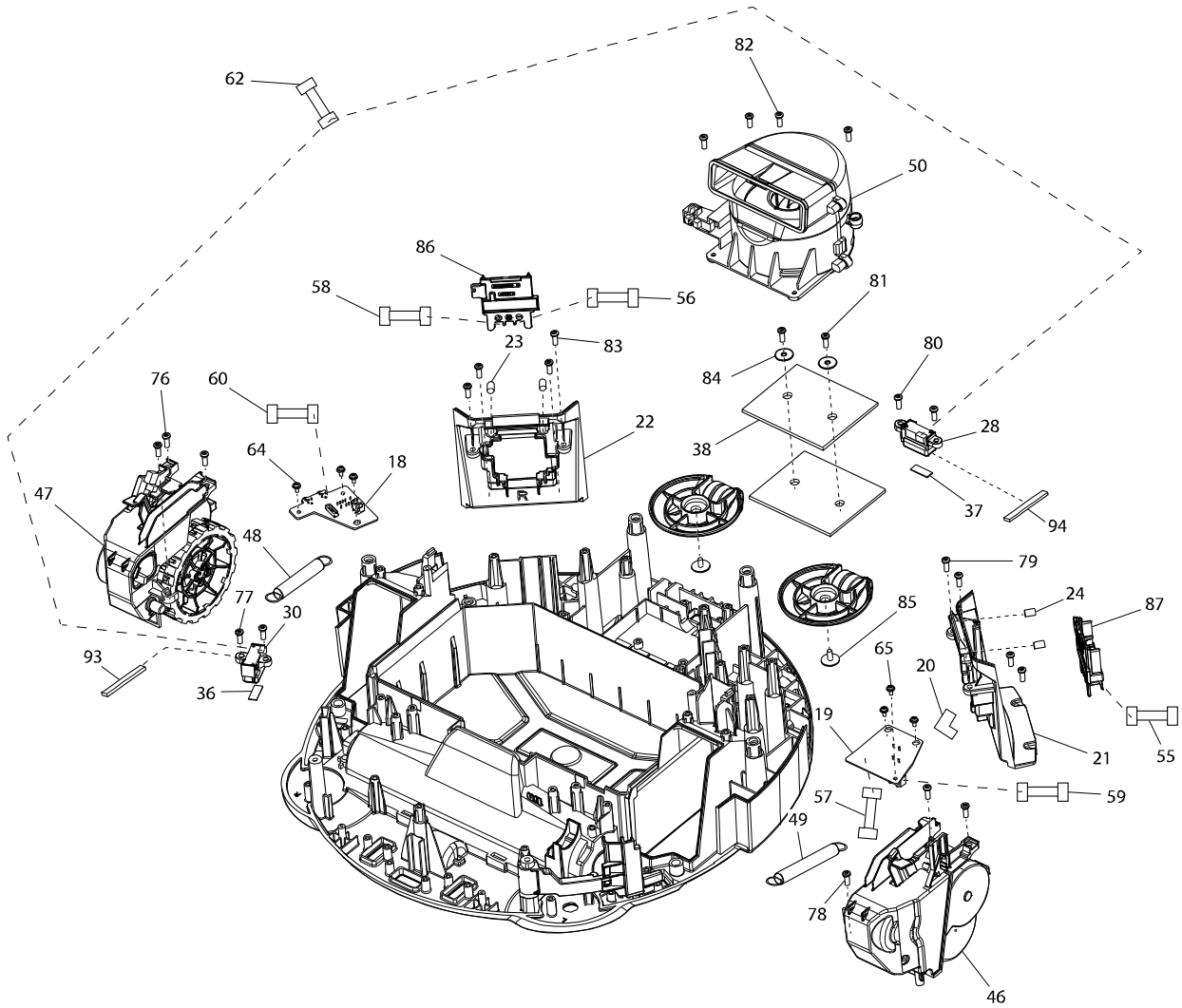
型號 DRC200 ROBOTIC CLEANER



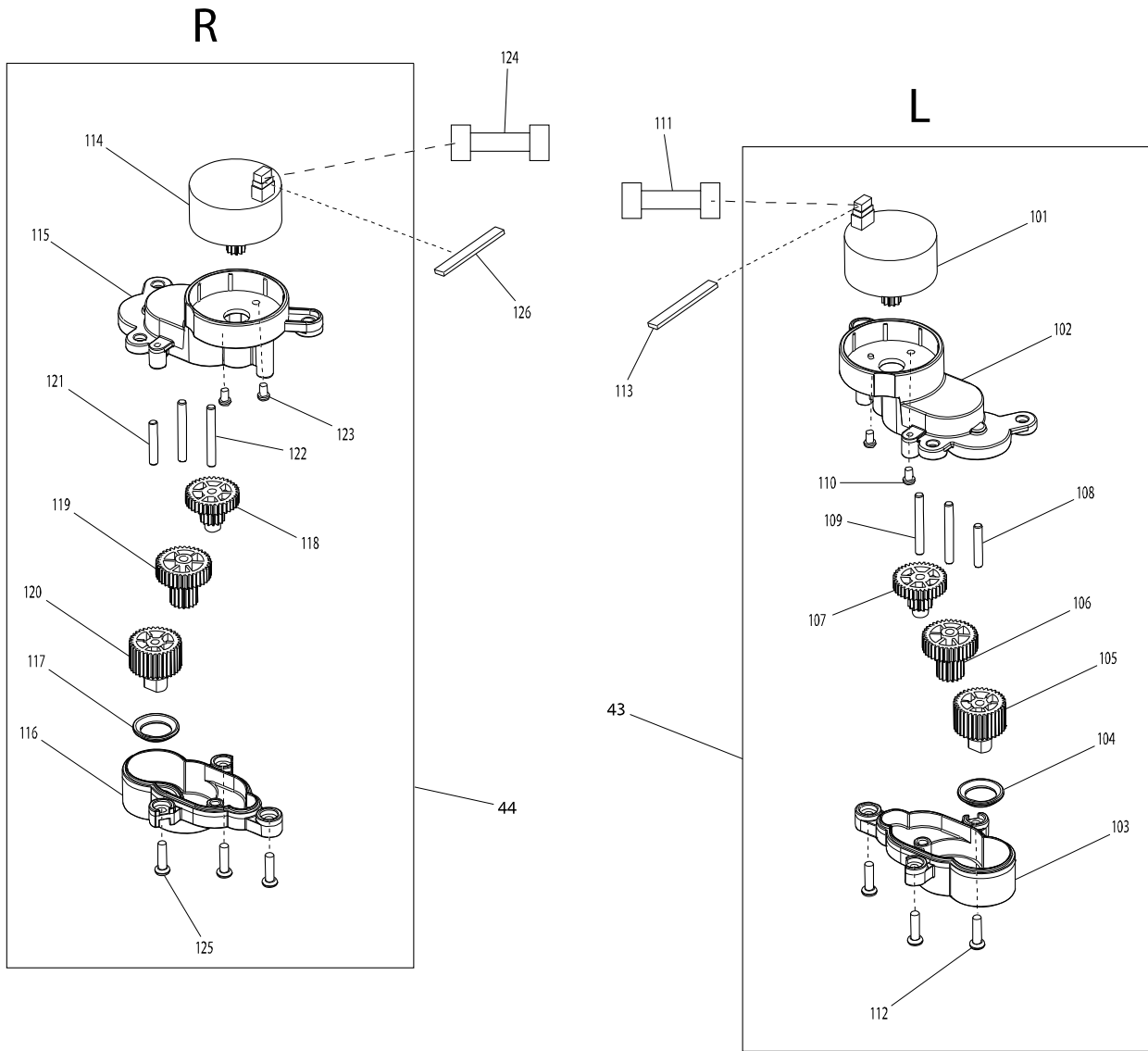
型號 DRC200 ROBOTIC CLEANER



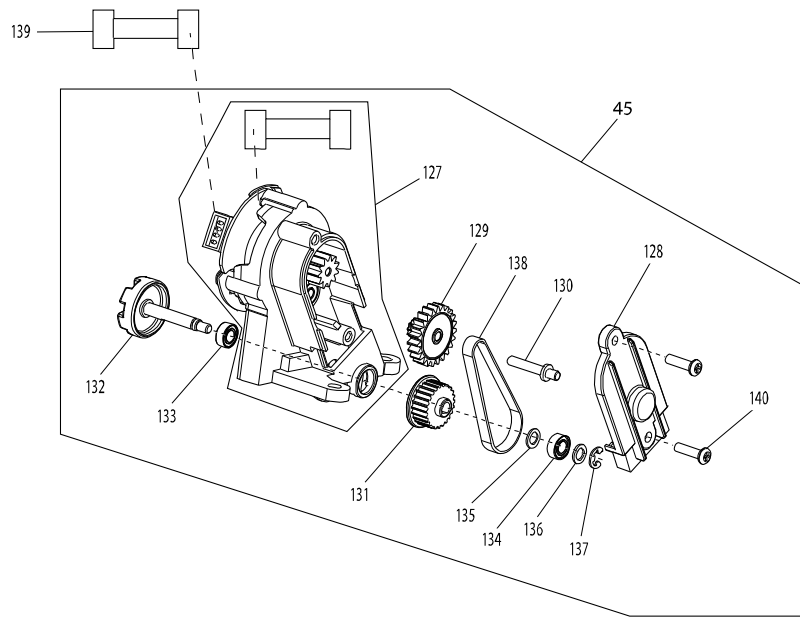
型號 DRC200 ROBOTIC CLEANER



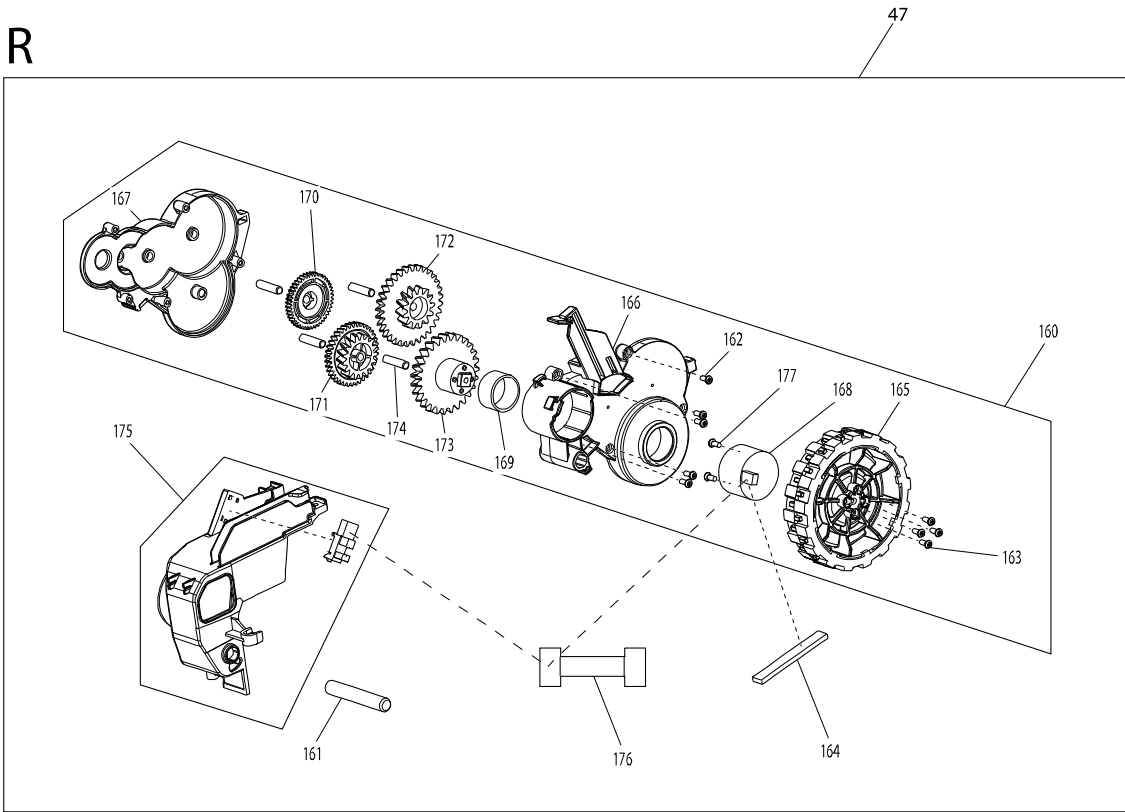
型號 DRC200 ROBOTIC CLEANER



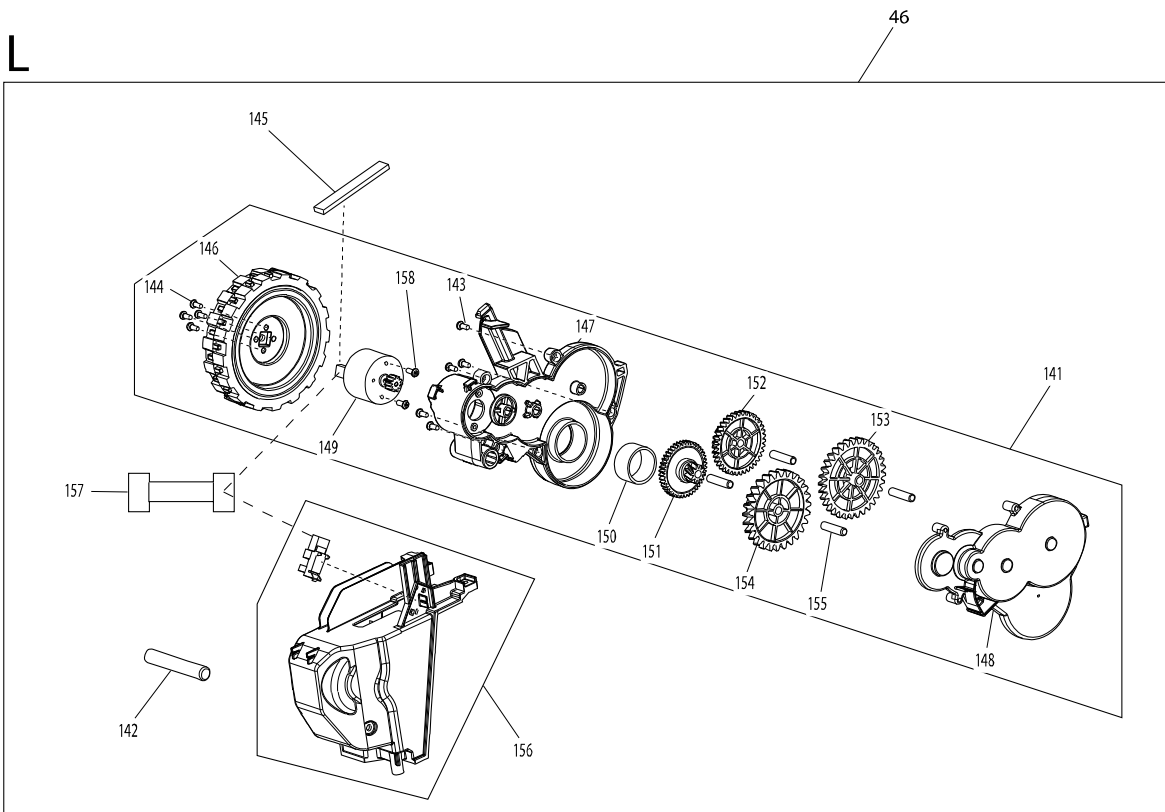
型號 DRC200 ROBOTIC CLEANER



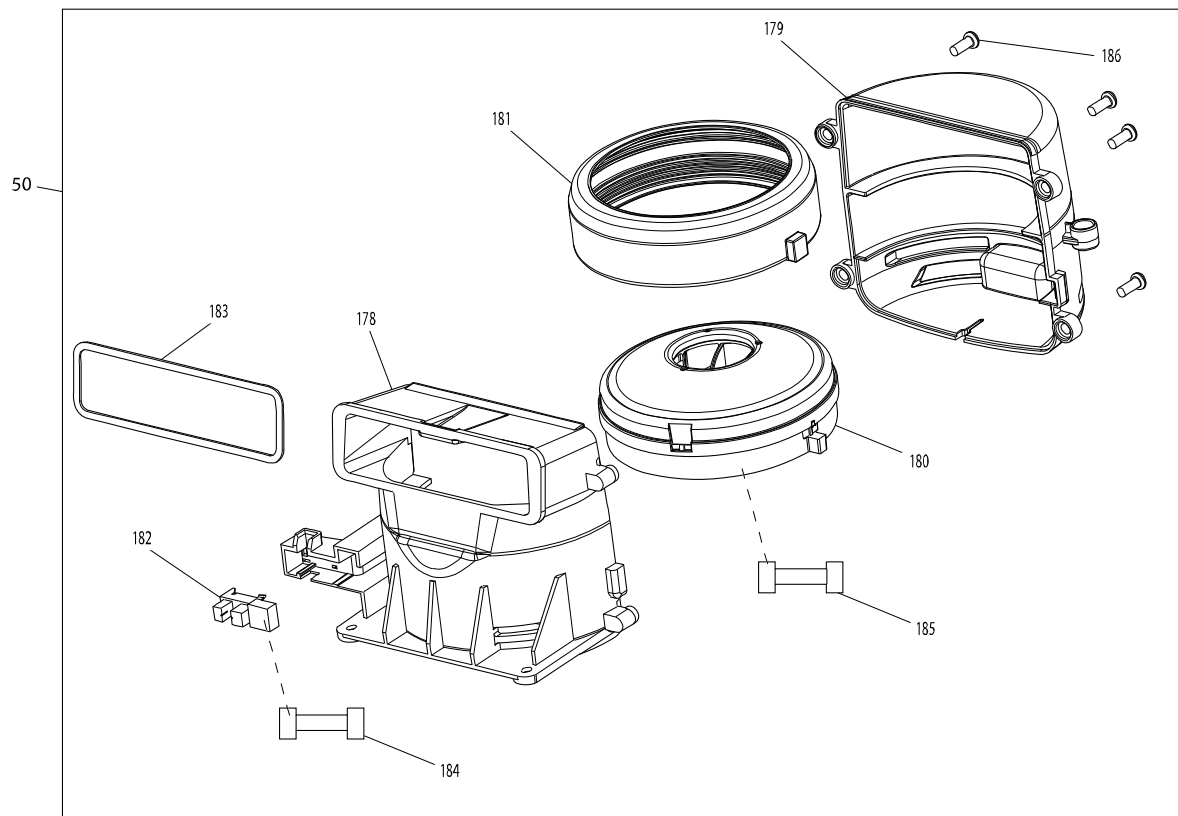
R



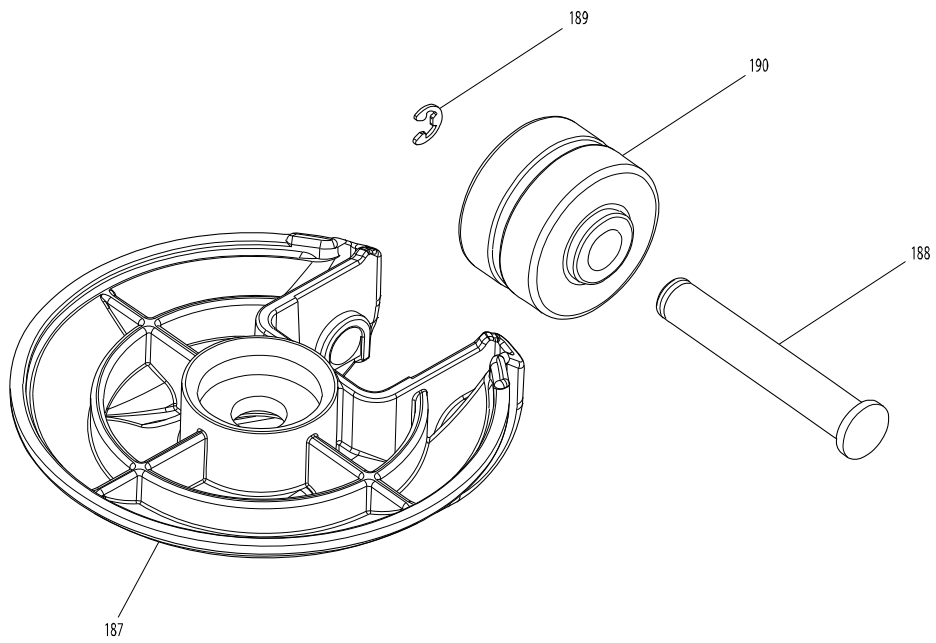
L



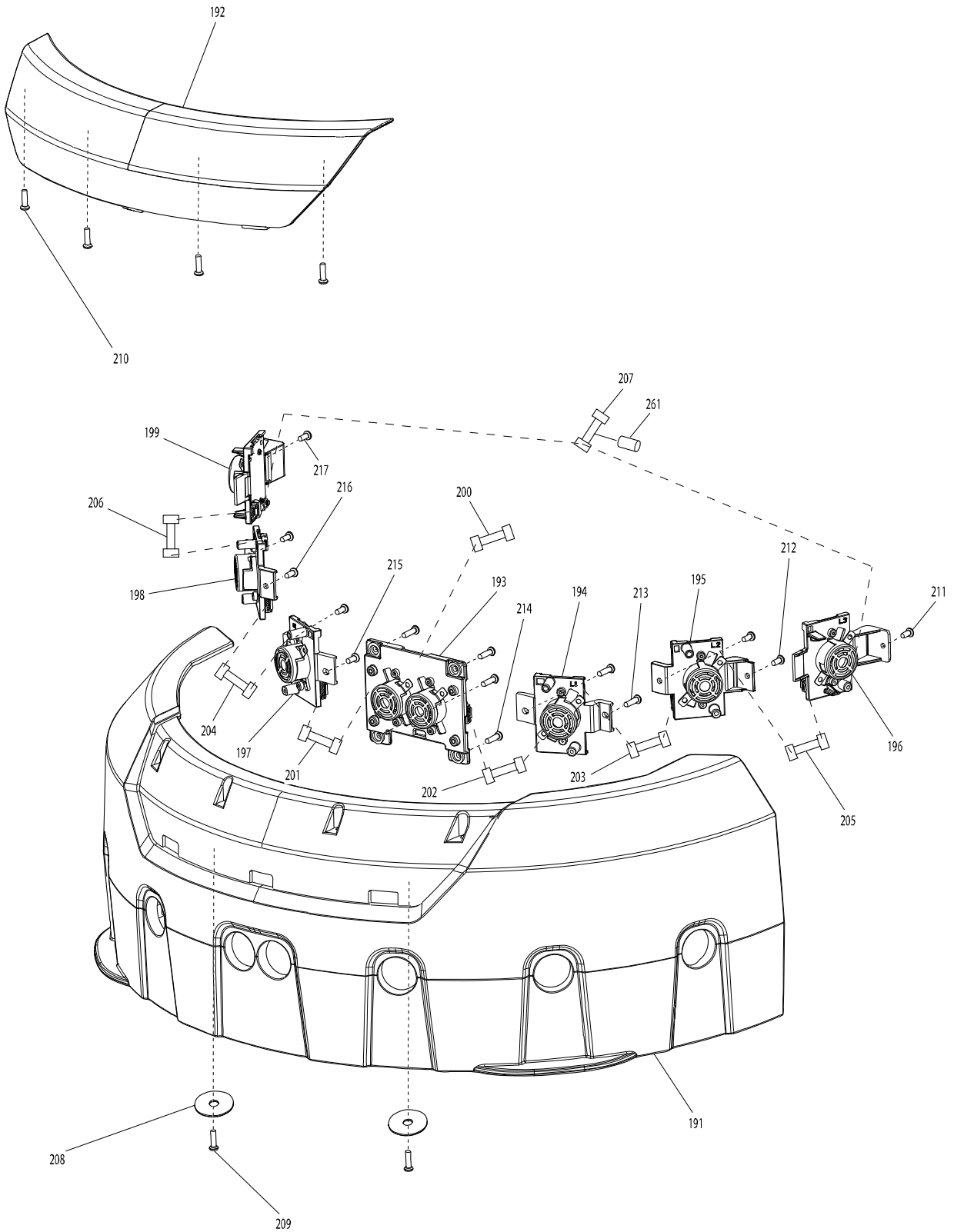
型號 DRC200 ROBOTIC CLEANER



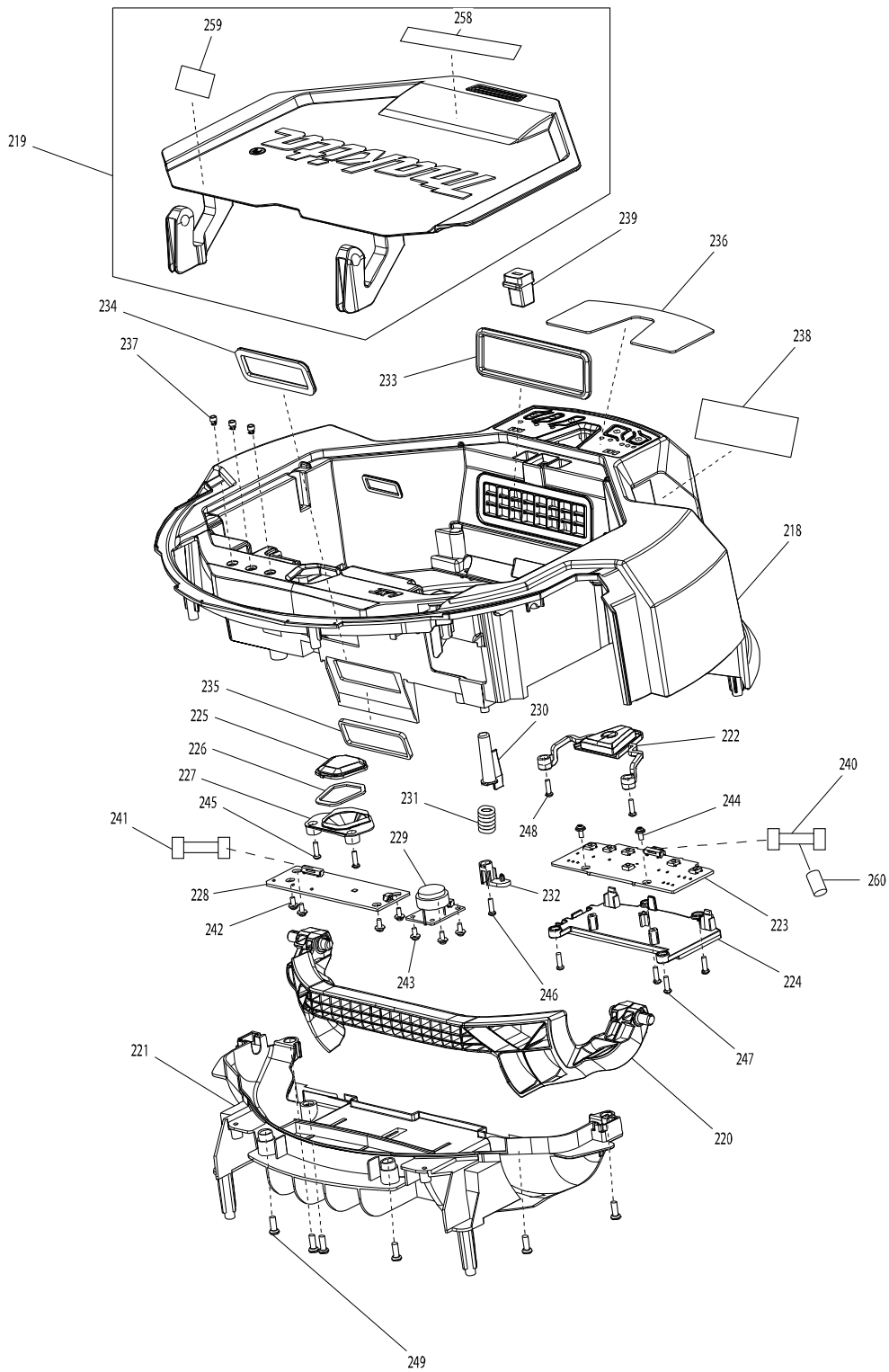
型號 DRC200 ROBOTIC CLEANER



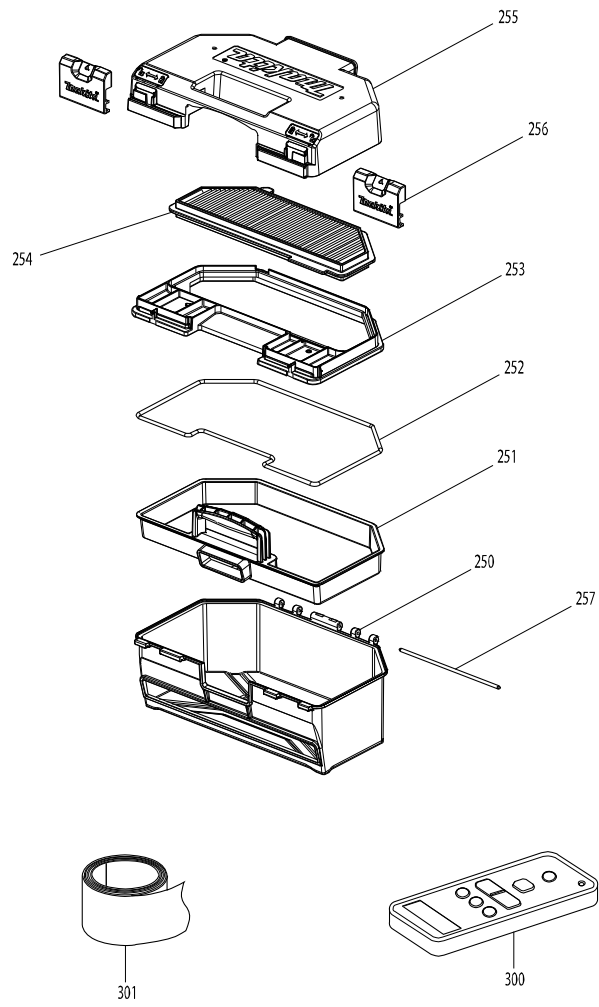
型號 DRC200 ROBOTIC CLEANER



型號 DRC200 ROBOTIC CLEANER



型號 DRC200 ROBOTIC CLEANER



型號 DRC200 ROBOTIC CLEANER

分解圖號	零件編號	品名	交換	數量	N/O	選擇1	選擇2	註記
001	SH00000063	電動刷		1				
002	SH00000064	底板組件		1				
003	SH00000065	側方電動刷		1				
004	SH00000066	FW蓋		1				
005	SH00000067	電纜蓋 R		1	*			
005-1	SH00000267	CABLE COVER R	<	1				
006	SH00000068	電纜蓋 L		1	*			
006-1	SH00000268	CABLE COVER	<	1				
007	SH00000069	SCREW(M4X8 MACHIN)		4				
008	SH00000070	SB螺絲組 (2PCS)		1				
009	SH00000071	螺絲 (M3X10)		2				
010	SH00000071	螺絲 (M3X10)		1				
011	SH00000221	SCREW(M4X16)		6				
012	SH00000221	SCREW(M4X16)		10				
013	SH00000072	下身組件		1				
014	SH00000073	控制電路板組件		1				
015	SH00000241	射頻模塊		1				
016	SH00000075	射頻支撐		1				
017	SH00000076	控制架組件		1	*			
D10		INC. 51,52			*			
017-1	SH00000287	CONTROL HOLDER ASSY	O	1				
D10		INC. 51,52						
018	SH00000078	AS 電路板		1				
019	SH00000079	電池電路板組件		1				
020	SH00000080	絕緣片		1				
021	SH00000081	終端支架L		1				
022	SH00000082	終端座		1				
023	SH00000083	橡膠銷		2				
024	SH00000083	橡膠銷		2				
025	SH00000084	前輥軸		1				
026	SH00000085	前輥軸組件		1				
027	SH00000086	IR傳感器 C組件		1	*			
027-1	SH00000278	IR SENSOR C ASSY	<	1				
028	SH00000086	IR傳感器 C組件		1	*			
028-1	SH00000278	IR SENSOR C ASSY	<	1				
029	SH00000087	IR傳感器 S組件		1	*			
029-1	SH00000279	IR SENSOR S ASSY	<	1				
030	SH00000087	IR傳感器 S組件		1	*			
030-1	SH00000279	IR SENSOR S ASSY	<	1				
031	SH00000088	BL傳感器組件		1	*			
031-1	SH00000280	BL SENSOR ASSY	<	1				
032	SH00000222	傳感器鏡片		2	*			
033	SH00000222	傳感器鏡片		1	*			
035	SH00000222	傳感器鏡片		1	*			
036	SH00000222	傳感器鏡片		1	*			
037	SH00000222	傳感器鏡片		1	*			
038	SH00000089	WEIGHT PLATE		2				
039	SH00000090	保險槓 L		1				

請訂購一個零件。

列印日期 2017/11/16

型號 DRC200 ROBOTIC CLEANER

分解圖號	零件編號	品名	交換	數量	N/O	選擇1	選擇2	註記
040	SH00000091	保險槓 R		1	*			
040-1	SH00000277	BUMPER ANGLE R	O	1				
041	SH00000092	保險槓彈簧		1				
042	SH00000092	保險槓彈簧		1				
043	SH00000093	SB元件 L組		1				
D10		INC. 101-110,112						
044	SH00000094	SB元件 R組		1				
D10		INC. 114-123,125						
045	SH00000095	PB支撐組件		1				
D10		INC. 127-138,140						
046	SH00000096	主輪 L組件		1				
D10		INC. 141,142,145,156,157						
047	SH00000097	主輪 R組件		1	*			
D10		INC. 160,161,164,175,176			*			
047-1	SH00000288	MAIN WHEEL R ASSY	O	1				
D10		INC. 160,161,164,175,176						
048	SH00000098	輪子彈簧		1				
049	SH00000098	輪子彈簧		1				
050	SH00000099	空氣導管單元組件		1				
D10		INC. 178-186						
051	SH00000101	緩衝器SW電纜		1				
052	SH00000101	緩衝器SW電纜		1				
053	SH00000223	冷卻風扇組件		1				
054	SH00000224	冷卻風扇密封		2				
055	SH00000104	電池電纜 L		1				
056	SH00000105	電池電纜 R		1				
057	SH00000106	電池PS電纜		1				
058	SH00000107	電池信號電纜		1				
059	SH00000108	電池接地線		1				
060	SH00000109	AS電纜		1				
061	SH00000242	CLIFF傳感器電纜 L		1				
062	SH00000243	CLIFF傳感器電纜 R		1				
063	SH00000110	螺絲 (M3X8XWASHER8)		5				
064	SH00000110	螺絲 (M3X8XWASHER8)		3				
065	SH00000110	螺絲 (M3X8XWASHER8)		3				
066	SH00000111	螺絲 (M4X10)		3				
067	SH00000111	螺絲 (M4X10)		2				
068	SH00000111	螺絲 (M4X10)		2				
069	SH00000111	螺絲 (M4X10)		2				
070	SH00000111	螺絲 (M4X10)		1				
071	SH00000111	螺絲 (M4X10)		1				
072	SH00000111	螺絲 (M4X10)		1				
073	SH00000111	螺絲 (M4X10)		3				
074	SH00000111	螺絲 (M4X10)		3				
075	SH00000111	螺絲 (M4X10)		2				
076	SH00000111	螺絲 (M4X10)		3				
077	SH00000111	螺絲 (M4X10)		2				
078	SH00000111	螺絲 (M4X10)		3				

請訂購一個零件。

列印日期 2017/11/16

型號 DRC200 ROBOTIC CLEANER

分解圖號	零件編號	品名	交換	數量	N/O	選擇1	選擇2	註記
079	SH00000111	螺絲 (M4X10)		4				
080	SH00000111	螺絲 (M4X10)		2				
081	SH00000111	螺絲 (M4X10)		2				
082	SH00000111	螺絲 (M4X10)		4				
083	SH00000111	螺絲 (M4X10)		4				
084	SH00000112	墊圈 (4.5X13XT1)		2				
085	SH00000113	螺絲 (M5X10XWASHER16)		2				
086	643899-6	接線端子		1	*			
086-1	643523-1	TERMINAL	<	1				
087	643899-6	接線端子		1	*			
087-1	643523-1	TERMINAL	<	1				
088	SH00000226	PC墊圈		2				
089	SH00000236	傳感器鏡頭密封		1	*			
090	SH00000236	傳感器鏡頭密封		1	*			
091	SH00000236	傳感器鏡頭密封		1	*			
092	SH00000236	傳感器鏡頭密封		1	*			
093	SH00000236	傳感器鏡頭密封		1	*			
094	SH00000236	傳感器鏡頭密封		1	*			
095	SH00000244	鐵氧體磁芯		4				
101	SH00000114	電機組件		1				
102	SH00000115	SB電機支架L		1				
103	SH00000116	SB電機蓋		1				
104	SH00000117	SB金屬		1				
105	SH00000118	SB齒輪 4		1				
106	SH00000119	SB齒輪 3		1				
107	SH00000120	SB齒輪 2		1				
108	SH00000121	公共軸 1		1				
109	SH00000122	SB齒輪軸1		2				
110	SH00000123	螺絲 (M2.6X4機器)		2				
111	SH00000124	側刷線		1				
112	SH00000071	螺絲 (M3X10)		3				
113	SH00000227	電機密封		1				
114	SH00000114	電機組件		1				
115	SH00000125	SB馬達支架 R		1				
116	SH00000116	SB電機蓋		1				
117	SH00000117	SB金屬		1				
118	SH00000120	SB齒輪 2		1				
119	SH00000119	SB齒輪 3		1				
120	SH00000118	SB齒輪 4		1				
121	SH00000121	公共軸 1		1				
122	SH00000122	SB齒輪軸1		2				
123	SH00000123	螺絲 (M2.6X4機器)		2				
124	SH00000124	側刷線		1				
125	SH00000071	螺絲 (M3X10)		3				
126	SH00000227	電機密封		1				
127	SH00000126	PB馬達 D組件		1				
128	SH00000127	PB支撐蓋 K		1				
129	SH00000129	PB皮帶傳動齒輪 2		1				

請訂購一個零件。

列印日期 2017/11/16

型號 DRC200 ROBOTIC CLEANER

分解圖號	零件編號	品名	交換	數量	N/O	選擇1	選擇2	註記
130	SH00000130	皮帶輪		1				
131	SH00000131	PB皮帶傳動齒輪 3		1				
132	SH00000132	PB固定器組件		1				
133	SH00000133	軸承		1				
134	SH00000133	軸承		1				
135	SH00000134	P墊圈 050		1				
136	SH00000134	P墊圈 050		1				
137-1	SH00000228	E環		1				
138	SH00000136	同步帶		1				
139	SH00000137	PB馬達電纜		1				
140	SH00000071	螺絲 (M3X10)		2				
141	SH00000139	主輪L元件		1				
D10		INC. 143,144,146-155,158						
142	SH00000152	主輪軸		1				
143	SH00000071	螺絲 (M3X10)		5				
144	SH00000229	螺絲 (M3X10)		4				
145	SH00000227	電機密封		1				
146	SH00000150	車輪 L組件		1				
147	SH00000140	車輪箱 L		1				
148	SH00000141	車輪蓋 L		1				
149	SH00000142	MW馬達組件		1				
150	SH00000143	車輪金屬環		1				
151	SH00000144	輪齒輪 2		1				
152	SH00000145	輪齒輪 3		1				
153	SH00000146	輪齒輪 4		1				
154	SH00000147	輪齒輪 5		1				
155	SH00000148	輪齒輪軸 1		4				
156	SH00000151	輪齒輪L元件蓋		1				
157	SH00000153	輪齒輪電纜		1				
158	SH00000123	螺絲 (M2.6X4機器)		2				
160	SH00000154	車輪 R 元件		1				
D10		INC. 162,163,165-174,177						
161	SH00000152	主輪軸		1				
162	SH00000071	螺絲 (M3X10)		5				
163	SH00000229	螺絲 (M3X10)		4				
164	SH00000227	電機密封		1				
165	SH00000157	車輪 R組件		1				
166	SH00000155	車輪箱		1				
167	SH00000156	車輪蓋		1				
168	SH00000142	MW馬達組件		1				
169	SH00000143	車輪金屬環		1				
170	SH00000144	輪齒輪 2		1				
171	SH00000145	輪齒輪 3		1				
172	SH00000146	輪齒輪 4		1				
173	SH00000147	輪齒輪 5		1				
174	SH00000148	輪齒輪軸 1		4				
175	SH00000158	車輪R元件蓋		1	*			
175-1	SH00000289	WHEEL R UNIT COVER	O	1				

請訂購一個零件。

列印日期 2017/11/16

型號 DRC200 ROBOTIC CLEANER

分解圖號	零件編號	品名	交換	數量	N/O	選擇1	選擇2	註記
176	SH00000153	輪齒輪電纜		1				
177	SH00000123	螺絲 (M2.6X4機器)		2				
178	SH00000159	空氣閥前		1				
179	SH00000160	空氣閥後		1				
180	SH00000161	風扇馬達元件		1				
181	SH00000162	風扇		1				
182	SH00000077	光傳感器		1				
183	SH00000163	入口密封		1				
184	SH00000164	CUP傳感器電纜		1				
185	SH00000165	風扇電機電纜		1				
186	SH00000111	螺絲 (M4X10)		4				
187	SH00000166	後框架		2				
188	SH00000167	後輪軸		2				
189	SH00000135	U 環		2				
190	SH00000168	輪組件		2				
191	SH00000169	保險槓		1				
192	SH00000170	保險箱		1				
193	SH00000171	US支架 C組件		1				
194	SH00000172	US支架 L1組件		1				
195	SH00000173	US支架 L2組件		1				
196	SH00000174	US支架 L3組件		1				
197	SH00000175	US支架 R1組件		1				
198	SH00000176	US支架 R2組件		1				
199	SH00000177	US支架 R3組件		1				
200	SH00000245	US電纜 C		1				
201	SH00000179	US電纜 1		1				
202	SH00000179	US電纜 1		1				
203	SH00000180	US電纜 2		1				
204	SH00000180	US電纜 2		1				
205	SH00000181	US電纜 3		1				
206	SH00000181	US電纜 3		1				
207	SH00000182	US接地電纜		1				
208	SH00000183	墊圈 (4.5 / 25 / T1)		2				
209	SH00000111	螺絲 (M4X10)		2				
210-1	SH00000184	螺絲 (M3X6)		4				
211	SH00000184	螺絲 (M3X6)		1				
212	SH00000184	螺絲 (M3X6)		2				
213	SH00000184	螺絲 (M3X6)		2				
214	SH00000184	螺絲 (M3X6)		4				
215	SH00000184	螺絲 (M3X6)		2				
216	SH00000184	螺絲 (M3X6)		2				
217	SH00000184	螺絲 (M3X6)		1				
218	SH00000185	上身組件		1				
219	SH00000247	CASE COVER K		1				
220	SH00000187	手柄		1				
221	SH00000188	手柄蓋		1	*			
221-1	SH00000269	HANDLE COVER	<	1				
222	SH00000189	UI按鈕		1				

請訂購一個零件。

列印日期 2017/11/16

型號 DRC200 ROBOTIC CLEANER

分解圖號	零件編號	品名	交換	數量	N/O	選擇1	選擇2	註記
223	SH00000190	UI電路板組件		1				
224	SH00000191	UI電路板支架		1				
225	SH00000192	LED燈L		1				
226	SH00000193	LED鏡片密封		1				
227	SH00000194	LED反射器		1				
228	SH00000195	LED電路板組件		1				
229	SH00000196	蜂鳴器電路板組件		1				
230	SH00000197	過濾器按鈕		1	*			
230-1	SH00000270	FILTER BUTTON	O	1				
231	SH00000198	過濾器按鈕SP		1				
232	SH00000199	過濾器按鈕座		1	*			
232-1	SH00000271	FILTER BUTTON HOLDER	O	1				
233	SH00000200	進口密封		1				
234	SH00000201	噴嘴密封		1				
235	SH00000202	噴嘴密封		1				
236	SH00000248	UI鍵表		1				
237	SH00000204	LED鏡頭		3				
238	SH00000205	排氣過濾器組件		1				
239	SH00000206	門		1				
240	SH00000249	UI電纜		1				
241	SH00000208	LED電纜		1				
242	SH00000110	螺絲 (M3X8XWASHER8)		4				
243	SH00000110	螺絲 (M3X8XWASHER8)		3				
244	SH00000110	螺絲 (M3X8XWASHER8)		2				
245	SH00000184	螺絲 (M3X6)		2				
246	SH00000071	螺絲 (M3X10)		1				
247	SH00000071	螺絲 (M3X10)		4				
248	SH00000071	螺絲 (M3X10)		2				
249	SH00000111	螺絲 (M4X10)		6				
250	SH00000209	集塵箱底部		1				
251	SH00000210	灰塵盒		1				
252	SH00000211	防塵密封環		1				
253	SH00000212	集塵箱上層		1				
254	SH00000213	過濾器組件		1				
255	SH00000214	防塵罩		1				
256	SH00000215	集塵箱滑桿		2				
257	SH00000216	集塵箱銷		1				
258	SH00000252	CAUTION LABEL		1				
259	SH00000253	ROBOPRO LABEL		1				
260	SH00000244	鐵氧體磁芯		1				
261	SH00000244	鐵氧體磁芯		1				
300	SH00000237	RF CONTROLLER ASSY		1				
301	SH00000240	分界膠帶		1				
302	SH00000281	BL SENSOR SEAL		2				

請訂購一個零件。

列印日期 2017/11/16