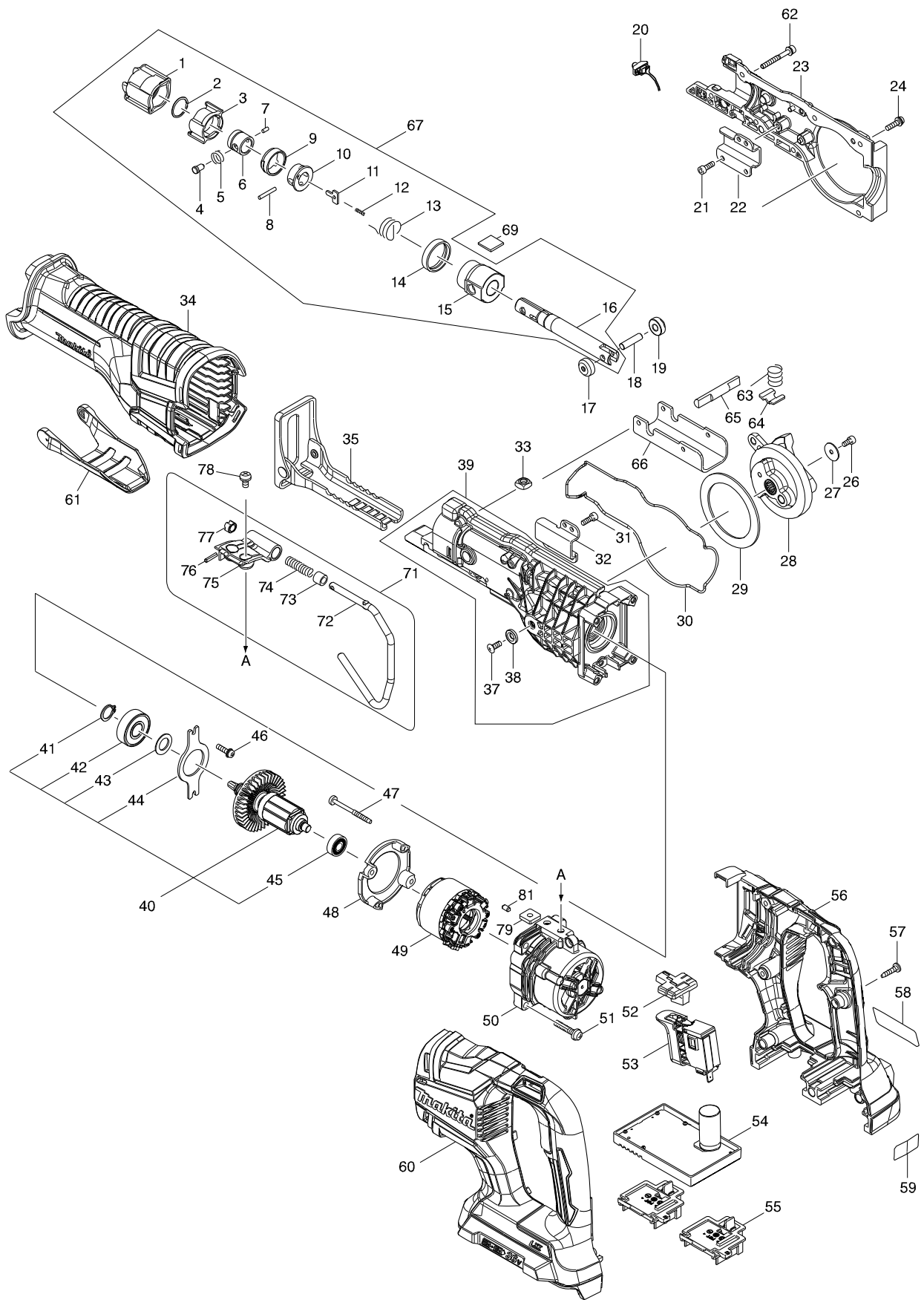


型號 DJR360 充電式無刷手提鋸機 -單機18Vx2



型號 DJR360 充電式無刷手提鋸機 -單機18Vx2

分解圖號	零件編號	品名	交換	數量	N/O	選擇1	選擇2	註記
001	424763-8	保護器		1				
002	257952-8	固定環 18		1				
003	310662-9	控制筒		1				
004	256569-4	肩銷 5		1				
005	234381-2	壓縮彈簧6		1				
006	331720-8	導筒		1				
007	268094-3	插銷 3		1				
008	256158-5	插銷 3		1				
009	417791-0	控制筒		1				
010	418311-3	內筒		1				
011	345214-7	推片		1				
012	233025-1	壓縮彈簧 2		1				
013	231687-9	扭力彈簧 17		1				
014	424762-0	橡膠環		1				
015	144012-4	SLIDER GUIDE COMPLETE		1				
C10	213151-2	O 圈 14		1				
C20	213174-0	X 圈 14		1				
016	161376-1	滑塊		1				
017	310663-7	滾軸		1				
018	268341-2	銷 6		1				
019	310663-7	滾軸		1				
020	620434-7	LED 電路		1				
021	922117-8	H.S.H.螺絲 M4X12		2	*			
021-1	265353-6	螺絲M4X12 F/4340CT,50CT	<	2				
022	346936-2	導座 R		1				
023	143362-4	齒輪箱 R		1				
024	911128-8	平頭螺絲 4X16		5				
026	922107-1	六角螺絲M4X8		1	*			
026-1	265911-8	螺栓 M4X8	<	1				
027	267491-0	平墊圈4		1				
028	143359-3	齒輪組		1				
029	267490-2	平墊圈 54		1				
030	424764-6	密封環		1				
031	922117-8	H.S.H.螺絲 M4X12		2	*			
031-1	265353-6	螺絲M4X12 F/4340CT,50CT	<	2				
032	346935-4	導座 L		1				
034	424767-0	INSULATION COVER B		1				
035	161425-4	前蹄片		1				
037	912112-6	螺絲M4X10		1	*			
037-1	265135-6	螺絲 M4X10	<	1				
038	253825-3	F華士 6		1				
039	123509-6	齒輪箱 L		1	*			
D10		INC. 37,38			*			
039-1	126677-4	GEAR HOUSING L ASSEMBLY	<	1				
D10		INC. 37,38						
040	519391-3	轉子組件		1				
D10		INC. 41-45						
041	961052-5	擋圈 S-12		1				

請訂購一個零件。

列印日期 2017/11/09

型號 DJR360 充電式無刷手提鋸機 -單機18Vx2

分解圖號	零件編號	品名	交換	數量	N/O	選擇1	選擇2	註記
042	210118-1	培林 6201DDW		1				
043	253744-3	F 華士 12		1				
044	285740-3	軸承保持架 66		1				
045	210062-2	軸承 607ZZ		1				
046	911128-8	平頭螺絲 4X16		2				
047	266069-6	螺絲 PT4X45		2				
048	456178-1	擋板		1				
049	629180-9	STATOR		1				
050	456179-9	馬達殼體		1				
051	911243-8	盤頭螺絲 M5X25		4				
052	456177-3	切換鈕		1				
053	650759-5	開關		1				
054	620455-9	CONTROLLER A		1				
055	644808-8	電池端子		2				
056	183C50-9	HANDLE SET		1				
C10	263005-3	橡皮銷 6		8				
D10		INC. 60						
057	266326-2	螺絲 M4X18		7				
058	851P31-6	DJR360 NAME PLATE		1				
060	183C50-9	HANDLE SET		1				
C10	263005-3	橡皮銷 6		8				
D10		INC. 56						
061	456176-5	鎖定桿		1				
062	266979-7	螺栓 M4X35		2				
063	231231-2	彈簧 12		1				
064	346938-8	鎖板		1				
065	326599-0	鎖銷		1				
066	346937-0	導座		1				
067	123749-6	SLIDER ASSEMBLY		1				
D10		INC. 1-16						
069	424902-0	FELT 16X16		1				
071	123456-1	HOOK ASSEMBLY		1				
D10		INC. 72-77						
072	281223-1	鉤		1				
073	262561-0	套6		1				
074	233455-6	壓縮彈簧7		1				
075	319345-8	JOINT		1				
076	951057-3	彈簧銷3-12		1				
077	310661-1	鎖套		1				
078	911206-4	螺絲 M5X10		2				
079	264002-2	方螺母M5		2				
081	263002-9	橡皮銷 4		1				
A01	B-05038	軍刀鋸片 150mm(5PCS/SET) 快速切割-鋸		1				
A02	B-05044	軍刀鋸片 150mm(5PCS/SET) 快速切割-鋸		1				
A03	B-05153	軍刀鋸片 200mm(5PCS/SET) 快速切割-鋸		1				
A04	821670-0	PLASTIC CARRYING CASE		1				
C10	162271-8	推板		2				
A05	807X69-7	DJR360ZK PLASTIC CASE LABEL		2				

請訂購一個零件。

列印日期 2017/11/09