

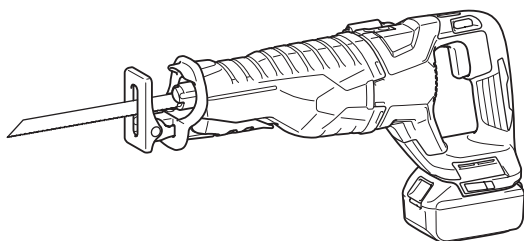


牧田®

使用說明書

充電式手提鋸機

DJR187



使用前請閱讀。

規格

型號：	DJR187	
衝程長度	32 mm	
衝程速度	高 (2)	0 - 3,000/min
	低 (1)	0 - 2,300/min
最大切割能力	管	130 mm
	木材	255 mm
額定電壓	D.C. 18 V	
電池組	BL1815N, BL1820, BL1820B	BL1830, BL1830B, BL1840, BL1840B, BL1850, BL1850B, BL1860B
全長	439 mm	
淨重	3.4 kg	3.7 kg

- 生產者保留變更規格不另行通知之權利。
- 規格和電池組可能因銷往國家之不同而異。
- 重量 (帶電池組) 符合 EPTA-Procedure 01/2003

符號

以下顯示本設備使用的符號。在使用工具前請務必理解其含義。



請仔細閱讀使用說明書。



僅用於歐盟國家
請勿將電氣設備或電池組與家庭普通廢棄物一同丟棄！
請務必遵守歐洲關於廢棄電子電器設備和關於電池與蓄電池以及廢電池與廢蓄電池的指令，根據法律法規執行。達到使用壽命的電氣設備與電池組必須分類回收至符合環境保護規定的再循環機構。

用途

本工具用於切割木材、塑料及鐵質材料。

一般電動工具安全警告

警告： 請仔細讀完下列安全警告以及安全事項。未按照以下列舉的警告和安全事項而使用或操作可能導致觸電、火災和/或嚴重傷害。

妥善保存所有的警告和安全事項說明以備將來參考。

在該警告中的「電動工具」是指電網電源供電 (接電源線) 的電動工具或電池驅動 (充電式) 的電動工具。

工作場地安全

1. 保持工作場地清潔和明亮。混亂和黑暗的場所會引發事故。
2. 請勿在易爆環境，如有易燃液體、氣體或粉塵的環境下操作電動工具。電動工具產生的火花會點燃粉塵或氣體。
3. 操縱電動工具時不可讓兒童和旁觀者接近。操作時分心會使你無法正常控制機器。

電氣安全

1. 電動工具插頭必須與插座匹配。絕不能以任何方式改裝插頭。需接地的電動工具不能使用任何轉換插頭。使用未經改裝的插頭和與之匹配的插座將減少觸電危險。
2. 工作時，身體不可接觸到接地的金屬體，例如鐵管、散熱器、火爐和冷凍機。如果身體接地會增加觸電危險。
3. 不得將電動工具暴露在雨中或潮濕環境中。若有水進入電動工具將增加觸電危險。
4. 不得腳踏導線。不可拖著導線移行工具或拉導線拔出插頭。還須避免使導線觸及高熱物體、油脂、尖銳邊緣或運動部件。受損或纏繞的導線會增加觸電危險。
5. 當在戶外使用電動工具時，一定要採用戶外專用的延長導線。採用戶外專用的延長導線能減少觸電的危險。

6. 如必須在潮濕的環境中使用電動工具，請使用殘餘電流裝置（RCD）保護電源。使用RCD保護電源能減少觸電的危險。

人身安全

1. 保持警覺，當操作電動工具時關注所從事的操作並保持清醒。請勿在疲勞時或受到藥物、酒精或治療影響時操作電動工具。在操作電動工具期間分心可能會導致嚴重人身傷害。
2. 使用安全裝置。始終佩帶護目鏡。安全裝置，如適當條件下的防塵面具、防滑安全鞋、安全帽、防護耳罩等設備能減少人身傷害。
3. 避免意外起動。在將工具接上電源和／或電池組以及拿起或搬動電動工具之前，確保開關處於關閉位置。搬運工具時手指放在已接通電源的開關上或開關處於接通時插入插頭可能會引發事故。
4. 在電動工具接通之前，取下所有調節鑰匙或扳手。遺留在電動工具旋轉零件上的扳手或鑰匙會導致人身傷害。
5. 操作時手不要伸得太長。使用時請雙腳站穩，時刻保持平衡。這樣在意外情況下能很好地控制電動工具。
6. 注意衣裝。不要穿寬鬆衣服或佩帶飾品。勿使妳的頭髮、衣服和手套靠近運動部件。寬鬆衣服、佩飾或長發易卷入運動部件。
7. 如果提供了與排屑裝置、集塵設備連接用的裝置，則確保他們連接完好且使用得當。使用集塵設備可減少因碎屑引起的危險。

電動工具使用和注意事項

1. 使用電動工具時請勿用蠻力。根據用途使用適當的電動工具。選擇具有適當設計額定值的電動工具會使妳工作更有效、更安全。
2. 如果開關無法接通或關閉工具電源，則不可使用該電動工具。不能用開關來控制的電動工具是危險的且必須進行修理。
3. 在進行任何調節、更換附件或存放電動工具之前，請將插頭從電源上拔下，並且／或將電池組從工具上取下。這種防護性措施將減少電動工具突然起動的危險。
4. 將閒置的電動工具存放在小孩不能拿到之處，並且不要讓不熟悉電動工具或對這些說明不了解的人操作電動工具。電動工具在未經訓練的用戶手中是危險的。

5. 保養電動工具。檢查可移動的部份的對位偏差或卡滯、零件破損情況和影響電動工具運轉的其他條件。如有損壞，電動工具必須在使用之前修理好。許多事故由保養不良的電動工具引發。
6. 保持切削刀具的鋒利和清潔。保養良好的有鋒利切削刃的刀具不易被卡住而且容易控制。
7. 按照使用說明書，根據作業條件和作業特點來使用電動工具、附件和工具的刀頭等。將電動工具用於那些與要求不符的操作可能會導致危險情況。

用電池驅動的電動工具的使用和注意事項

1. 僅使用製造商指定的充電器進行充電。使用適用於某一類型電池組的充電器給其他電池組充電可能會引起火災。
2. 僅使用專門設計的電池組給電動工具供電。使用任何其他電池組可能會造成人身傷害及火災。
3. 不使用電池組時請將其遠離紙夾、硬幣、鑰匙、釘子、螺絲或其他小型金屬物體放置。這些物體可能會使電池端子短路。短接電池端子可能會引起燃燒或起火。
4. 使用過度時，電池中可能溢出液體；請避免接觸。如果意外接觸到電池漏液，請用水沖洗。如果液體接觸到眼睛，請就醫。電池漏液可能會導致過敏發炎或灼傷。

維修

1. 將你的電動工具送交專業維修人員修理，必須使用相同的備件進行更換。這樣將確保所維修的電動工具的安全性。
2. 上潤滑油及更換附件時請遵循本說明書指示。
3. 手柄務必保持乾燥清潔，不沾油脂。

充電式手提鋸機安全警告

1. 如果在作業時切割附件可能會接觸到隱藏的導線，請握住工具的絕緣抓握表面。切割附件接觸到「帶電」的導線時，電動工具上曝露的金屬部分可能也會「帶電」，並使操作員觸電。
2. 使用夾鉗或其他實用的方法將工件固定並支撐在穩定的平台上。用手握住工件或將工件抵在身側，可能會導致工件不穩，使工具失去控制。
3. 請務必佩帶護目鏡或護鏡。普通的眼鏡或太陽眼鏡不屬於護目鏡。
4. 避免切割釘子。操作之前請檢查工件上是否有釘子並將其清除。

5. 請勿切割過大的工件。
 6. 請在切割前檢查並確保工件周圍有合適的空隙以免鋸片衝擊到地板、工作台等。
 7. 緊握工具。
 8. 打開開關前，請確保鋸片未與工件接觸。
 9. 勿使手靠近運動部件。
 10. 運轉中的工具不可離手放置。僅可採用手持方式操作該工具。
 11. 從工件上取下鋸片前請務必關閉工具並等待鋸片完全停止。
 12. 在操作後，請勿立即觸碰鋸片或工件，這些部分可能會非常燙以致灼傷皮膚。
 13. 請勿在不必要的情況下空載操作工具。
 14. 務必使用和您的作業原料以及作業類型相符的防塵面罩／呼吸器。
 15. 有些材料含有有毒化學物質。小心不要吸入粉塵，並避免皮膚接觸。遵循材料供應商的安全提示。
8. 小心勿跌落或撞擊電池。
 9. 請勿使用損壞的電池。
 10. 本工具附帶的鋰離子電池需符合危險品法規要求。
第三方或轉運代理在進行商業運輸時，應遵循包裝和標識方面的特殊要求。有關運輸項目的準備作業，諮詢危險品方面的專業人士。同時，請遵守可能更詳盡的國家法規。
請使用膠帶保護且勿遮掩表面的聯絡資訊，並牢固封裝電池，使電池在包裝內不可動。
 11. 關於如何處理廢棄的電池，請遵循當地法規。

妥善保存這些手冊。

警告： 請勿為圖方便或因對產品足夠熟悉（因重複的使用）而不嚴格遵循產品的安全規則。使用不當或不遵循本說明書中的安全規則會導致嚴重的人身傷害。

電池組的重要安全須知

1. 使用電池組之前，請閱讀（1）充電器、（2）電池和（3）使用電池的產品上的所有指示說明和注意標識。
2. 請勿拆解電池組。
3. 如果工具運行時間極短，請立即停止使用。否則可能會導致過熱、起火甚至爆炸。
4. 如果電解液進入眼睛，請立即用清水沖洗並就醫。這種情況可能會導致失明。
5. 請勿短接電池組：
 - (1) 請勿用任何導電材料觸碰電池端子。
 - (2) 避免將電池組與釘子、硬幣等金屬物品存放在同一容器中。
 - (3) 請勿將電池組置於水中或使其淋雨。
 電池短路會產生較大的電流、導致過熱並可能引起起火甚至擊穿。
6. 請勿將工具和電池組存放在溫度可能達到或超過50°C的場所。
7. 請勿焚燒電池組，即使其已嚴重損壞或徹底磨損。電池組會在火中爆炸。

妥善保存這些手冊。

小心： 請僅使用原裝Makita（牧田）電池。使用非原裝Makita（牧田）電池或經過改裝的電池可能會導致電池爆炸，從而造成火災、人身傷害或物品受損。同時也會導致牧田工具和充電器的牧田保修服務失效。

保持電池最大使用壽命的提示

1. 要在電池組完全放電前對其充電。當發現工具動力不足時，一定要停止使用工具並對電池組進行充電。
2. 切勿對已經充滿的電池組再次充電。過度充電會縮短電池的使用壽命。
3. 要在室溫為10°C - 40°C的條件下對電池組充電。請在充電前使處於發熱狀態的電池組冷卻。
4. 如果電池組長時間（超過六個月）未使用，請給其充電。

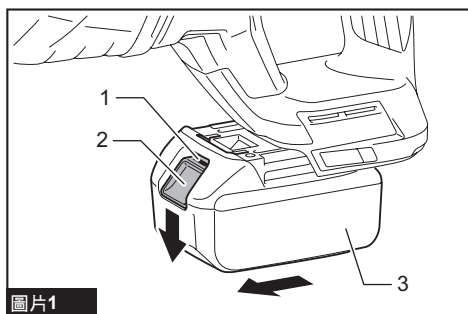
功能描述

小心： 調節或檢查工具功能之前，請務必關閉工具電源開關並取下電池組。

安裝或拆卸電池組

小心： 安裝或拆卸電池組前，請務必關閉工具電源。

小心： 安裝或拆卸電池組時請握緊工具和電池組。未握緊工具和電池組可能會導致它們從您的手中滑落，損壞工具和電池組，造成人身傷害。



圖片1

► 1. 紅色指示燈 2. 按鈕 3. 電池組

拆卸電池組時，要在滑動電池組前側按鈕的同時將其從工具中抽出。

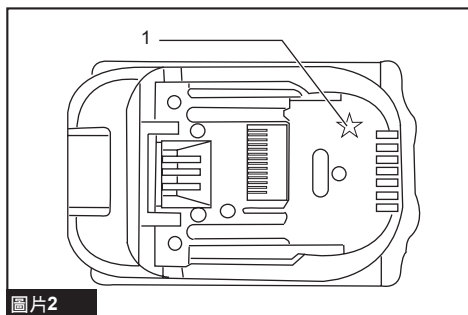
安裝電池組時，將電池組舌片對準電池倉槽溝，將其滑入。將其插到底直至聽到喀嗒聲鎖定到時為止。如果您尚能看見按鈕上側的紅色指示燈，則說明還未完全鎖定。

⚠️ 小心： 務必將電池組完全插入，直至紅色指示燈不亮為止。否則其可能會意外從工具中脫落出來從而造成自身或他人受傷。

⚠️ 小心： 請勿過度用力安裝電池組。如果電池組滑動不平滑，可能是插入不當。

電池組保護系統

帶星形標誌的鋰離子電池



圖片2

► 1. 星形標誌

帶星形標誌的鋰離子電池配備有保護系統。此系統可自動切斷工具電源，以延長電池使用壽命。

出現以下情況時，工具將會自動停止操作：

過載：

工具在以產生異常高的電流方式進行操作。在這種情況下，請關閉工具電源並停止導致工具過載的應用。然後再打開工具電源重新啟動工具。

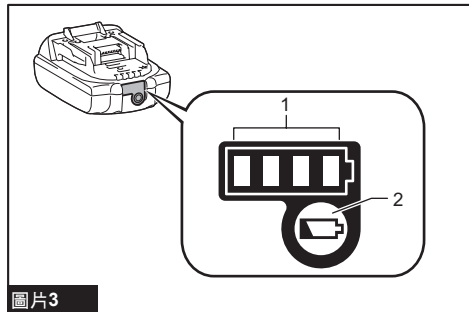
如果工具未啟動，則電池過熱。在這種情況下，請待電池冷卻後再開啟工具電源。

低電池電壓：

剩餘電池組電量過低，工具將無法工作。此時，請取出電池並進行充電。

顯示電池的剩餘電量

僅限型號以字母「B」結尾的電池組



圖片3

► 1. 指示燈 2. 檢查按鈕

按下電池組上的檢查按鈕顯示剩餘電池電量。指示燈將亮起數秒。

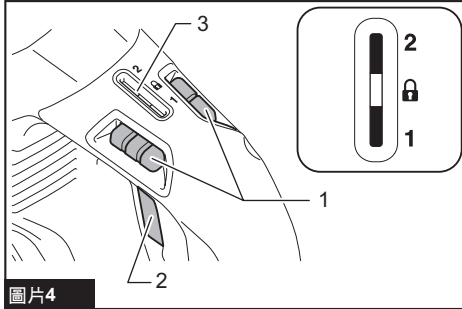
指示燈			剩餘電量
亮起	關閉	閃爍	
■ ■ ■ ■			75%至100%
■ ■ ■ □			50%至75%
■ □ □ □			25%至50%
■ □ □ □			0%至25%
▣ □ □ □			請對電池進行充電。
■ ■ □ □			電池可能存在故障。
□ □ ■ ■			

注：根據使用條件和環境溫度，指示電量可能於實際電量有稍許不同。

開關操作

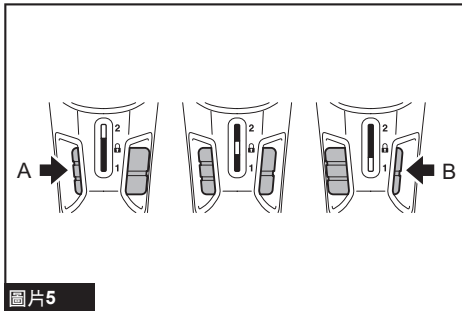
⚠️小心： 將電池組插入工具之前，請務必確認扳機開關是否能扣動自如，釋放後能夠返回至「OFF」（關閉）位置。

注意： 當工具正在運行時請勿使用鎖定／速度變換桿。否則將損壞工具。



圖片4

▶ 1. 鎖定／速度變換桿 2. 開關扳機 3. 鎖定／速度變換桿的狀態



圖片5

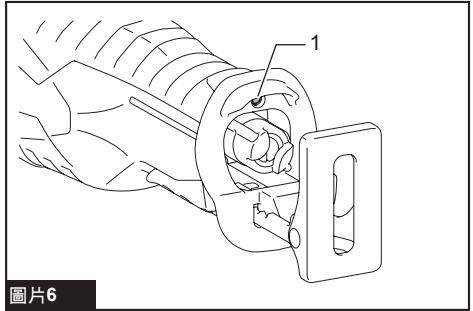
若要啟動工具，從A或B側按下鎖定／速度變換桿，然後扣動開關扳機。在扳機開關上施力越大則工具速度越快。釋放開關扳機便可停止工具。

最大工具速度可分2檔變化。

- 高速
從A側按下鎖定／速度變換桿時，衝擊速度處於「2」檔。
- 低速
從B側按下鎖定／速度變換桿時，衝擊速度處於「1」檔。

當鎖定／速度變換桿處於🔒位置時，工具會被鎖定，無法扣動開關扳機。

點亮前燈



圖片6

▶ 1. 燈

⚠️小心： 不要直視燈光或光源。

扣動開關扳機即可點亮燈。在扣動開關扳機期間此燈保持亮起。鬆開開關扳機大約0秒後，燈會熄滅。

注： 請用乾布擦去燈殼上的塵垢。應小心不要刮花燈頭，否則可能會降低照亮度。

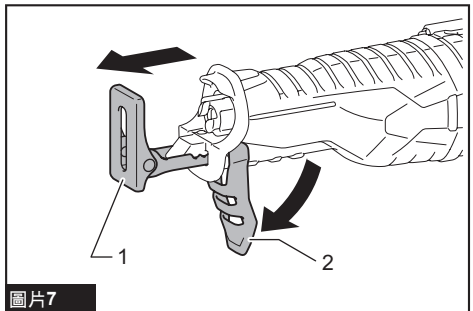
注： 工具過熱時，指示燈會閃爍一分鐘。在這種情況下，請使工具冷卻後再進行操作。

調整軌座

當長時間使用手提鋸機鋸片的一處，導致切割效率下降時，請重新調整軌座以使用切割邊緣的鋒利、未用部分。這樣可以幫助延長手提鋸機鋸片的使用壽命。

軌座的位置可分五級進行調整。

要重新放置軌座，請打開軌座調節杆並選擇合適的位置，然後閉合軌座調節杆。



圖片7

▶ 1. 軌座 2. 軌座調節杆

注： 不可在沒有完全打開軌座調節杆的情況下調節軌座。

鈎環

⚠️ 小心： 懸掛工具時，請將鎖定／速度變換桿置於🔒位置以鎖定開關扳機。（請參閱「開關的操作」部分。）

⚠️ 小心： 切勿將工具掛在高處或可能不穩固的位置。

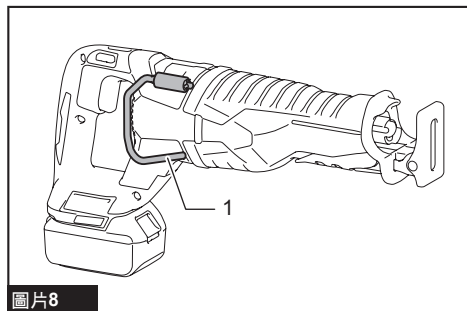


圖8

▶ 1. 鈎環

如果要把工具暫時掛起，那麼鈎環是比較方便的。

要使用鈎環，只需拉起鈎環以將其置於打開位置。

不使用鈎環時，請務必將其置於關閉位置。

裝配

⚠️ 小心： 在對工具進行任何裝配操作之前，請務必關閉工具電源開關並取下電池組。

安裝或拆卸手提鋸機鋸片

⚠️ 小心： 請務必清除所有粘附在鋸片和鋸片夾上的碎片或異物。否則可能會造成鋸片緊固不足，導致嚴重的人身傷害。

要安裝手提鋸機鋸片，請務必在插入鋸片前確保鋸片夾桿（鋸片夾套部分）處於絕緣蓋板上的釋放位置🔓。如果鋸片夾桿處於鎖定位置，請按箭頭方向旋轉鋸片夾桿以將其固定在釋放位置🔓。

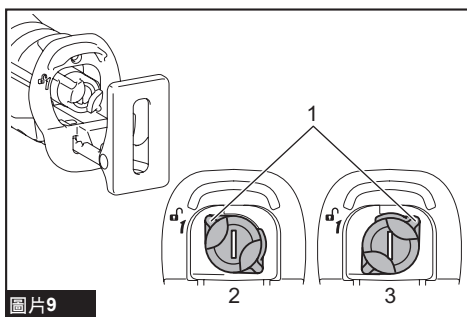


圖9

▶ 1. 鋸片夾桿 2. 釋放位置 3. 鎖定位置

盡量將手提鋸機鋸片插入鋸片夾底部。鋸片夾套旋轉，固定手提鋸機鋸片。請確保即便在您嘗試拉出手提鋸機鋸片時，它也不會滑出。

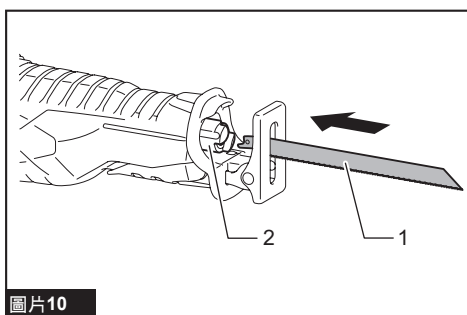


圖10

▶ 1. 手提鋸機鋸片 2. 鋸片夾套

⚠️ 小心： 如果您未能徹底插入手提鋸機鋸片，它可能會在操作中意外彈出。這樣會非常危險。

要拆卸手提鋸機鋸片，請按箭頭方向將鋸片夾桿旋轉到底。這樣可以拆下手提鋸機鋸片並將鋸片夾桿固定在釋放位置🔓。

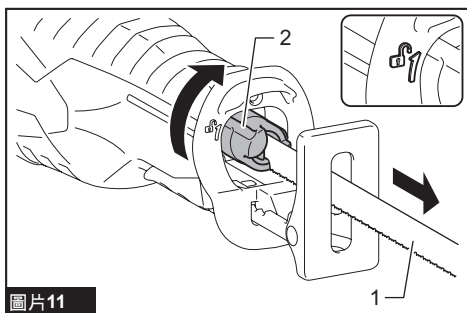


圖11

▶ 1. 手提鋸機鋸片 2. 鋸片夾桿

⚠️ 小心： 切換操作期間，請使手部遠離桿。否則可能會造成人身傷害。

注：如果您在未將鋸片夾桿旋轉到底的情況下拆卸手提鋸機鋸片，桿可能不會被鎖定在釋放位置^h。在這種情況下，請再次徹底旋轉鋸片夾桿，然後確保鋸片夾桿被固定在釋放位置^h。

注：如果鋸片夾桿被置於工具內部，請開啟工具片刻以使鋸片如圖示那樣伸出。安裝或拆卸手提鋸機鋸片前，請取出工具上的電池組。

操作

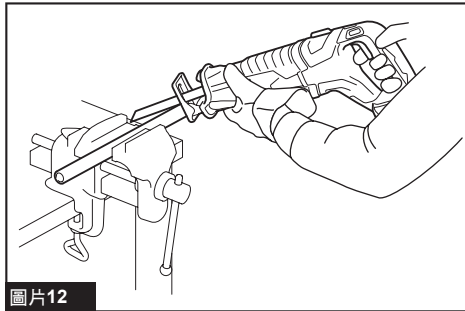
⚠️小心：操作期間，請務必牢固按住軌座，使其抵住工件。否則會產生強烈的振動和／或扭力，導致鋸片過度晃動，十分危險。

⚠️小心：切割金屬時，請務必佩戴手套以防止熾熱的飛屑傷及手部。

⚠️小心：請務必佩戴符合現行國家標準的合適護目鏡。

⚠️小心：切割金屬時，請務必使用適當的冷卻劑（切割油）。否則會導致鋸片過早磨損。

牢固按住軌座，使其抵住工件。請勿使工具跳動。使手提鋸機鋸片輕微接觸工件。先低速切出一個導槽。然後可以高速連續切割。



圖片12

生產製造商名稱：Makita Corporation
進口商名稱：台灣牧田股份有限公司

電話：02-8601-9898 傳真機：02-8601-2266
地址：新北市 24459 林口區文化三路二段 798 號

保養

⚠️小心：檢查或保養工具之前，請務必關閉工具電源開關並拆下電池組。

注意：切勿使用汽油、苯、稀釋劑、酒精或類似物品清潔工具。否則可能會導致工具變色、變形或出現裂縫。

為了保證產品的安全與可靠性，任何維修或其他維修保養工作需由Makita（牧田）授權的或工廠維修服務中心來進行。務必使用Makita（牧田）的更換部件。

選購附件

⚠️小心：這些附件或裝置專用於本說明書所列的Makita（牧田）電動工具。如使用其他廠牌附件或裝置，可能導致傷人的危險。僅可將選購附件或裝置用於規定目的。

如您需要瞭解更多關於這些選購附件的信息，請諮詢當地的Makita（牧田）維修服務中心。

- 手提鋸機鋸片
- Makita（牧田）原裝電池和充電器

注：本列表表中的一些部件可能作為標準配件包含於工具包裝內。規格可能因銷往國家之不同而異。