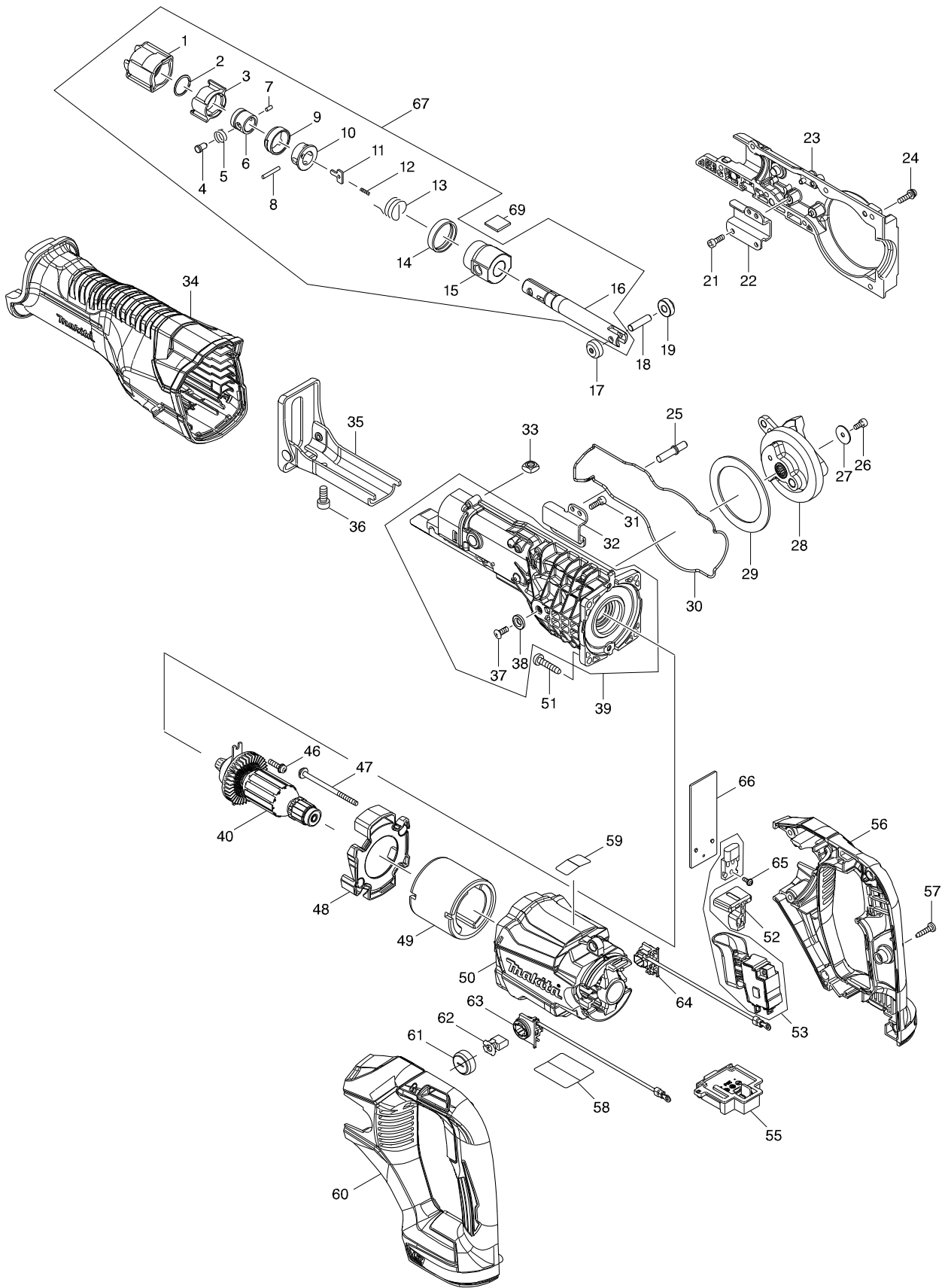


型號 DJR186 充電式手提鋸機18V



型號 DJR186 充電式手提鋸機18V

分解圖號	零件編號	品名	交換	數量	N/O	選擇1	選擇2	註記
001	424763-8	保護器		1				
002	257952-8	固定環 18		1				
003	310662-9	控制筒		1				
004	256569-4	肩銷 5		1				
005	234381-2	壓縮彈簧6		1				
006	331720-8	導筒		1				
007	268094-3	插銷 3		1				
008	256158-5	插銷 3		1				
009	417791-0	控制筒		1				
010	418311-3	內筒		1				
011	345214-7	推片		1				
012	233025-1	壓縮彈簧 2		1				
013	231687-9	扭力彈簧 17		1				
014	424762-0	橡膠環		1				
015	143365-8	滑塊導件		1				
C10	213151-2	O圈 14		1				
C20	213174-0	X圈 14		1				
016	161376-1	滑塊		1				
017	310663-7	滾軸		1				
018	268341-2	銷 6		1				
019	310663-7	滾軸		1				
021	922117-8	H.S.H.螺絲 M4X12		2	*			
021-1	265353-6	螺絲M4X12 F/4340CT,50CT	<	2				
022	346936-2	導座 R		1				
023	143381-0	GEAR HOUSING R COMPLETE		1				
024	911128-8	平頭螺絲 4X16		7				
025	256567-8	SHOULDER PIN 6-8		1				
026	922107-1	六角螺絲M4X8		1	*			
026-1	265911-8	螺栓 M4X8	<	1				
027	267491-0	平墊圈4		1				
028	143377-1	GEAR COMPLETE		1				
029	267490-2	平墊圈 54		1				
030	424764-6	密封環		1				
031	922117-8	H.S.H.螺絲 M4X12		2	*			
031-1	265353-6	螺絲M4X12 F/4340CT,50CT	<	2				
032	346935-4	導座 L		1				
033	252157-5	方形螺帽 M6		1				
034	424768-8	INSULATION COVER		1				
035	161426-2	SHOE		1				
036	265531-8	螺絲 M6X14		1				
037	912112-6	螺絲M4X10		1	*			
037-1	265135-6	螺絲 M4X10	<	1				
038	253825-3	F華士 6		1				
039	123511-9	GEAR HOUSING L ASSEMBLY		1	*			
D10		INC. 37,38			*			
039-1	126678-2	GEAR HOUSING L ASSEMBLY	<	1				
D10		INC. 37,38						
040	519392-1	ARMATURE ASS'Y 18V		1				

請訂購一個零件。

列印日期 2017/11/09

型號 DJR186 充電式手提鋸機18V

分解圖號	零件編號	品名	交換	數量	N/O	選擇1	選擇2	註記
C10	961055-9	檔圈 S-15		1				
C20	211247-3	軸承 6002DW		1				
C30	227650-8	SPIRAL BEVEL GEAR 7		1				
C40	285740-3	軸承保持架 66		1				
C50	210062-2	軸承 607ZZ		1				
D10		INC. 41-45			*			
041	961055-9	檔圈 S-15		1	*			
042	211247-3	軸承 6002DW		1	*			
043	227650-8	SPIRAL BEVEL GEAR 7		1	*			
044	285740-3	軸承保持架 66		1	*			
045	210062-2	軸承 607ZZ		1	*			
046	911128-8	平頭螺絲 4X16		2				
047	266292-3	攻牙螺絲 4X65		2				
048	456207-0	BAFFLE PLATE		1				
049	638571-3	外線磁性座		1				
050	456206-2	MOTOR HOUSING		1				
051	266041-8	螺絲 5X25		4				
052	456208-8	LOCK OFF BUTTON		1				
053	650760-0	SWITCH TG573FSB-9V		1	*			
053-1	650760-0	SWITCH TG573FSB-9V	O	1				
055	644808-8	電池端子		1	*			
055-1	644809-6	TERMINAL	S	1				
056	183C48-6	HANDLE SET		1	*			
C10	263005-3	橡皮銷 6		2	*			
D10		INC. 60			*			
056-1	183C49-4	HANDLE SET	S	1				
C10	263005-3	橡皮銷 6		2				
D10		INC. 60						
057	266326-2	螺絲 M4X18		6				
058	851R04-1	DJR186 NAME PLATE		1				
060	183C48-6	HANDLE SET		1	*			
C10	263005-3	橡皮銷 6		2	*			
D10		INC. 56			*			
060-1	183C49-4	HANDLE SET	S	1				
C10	263005-3	橡皮銷 6		2				
D10		INC. 56						
061	643829-7	碳刷蓋		2				
062	194435-6	碳刷 CB-441		1				
063	643505-3	BRUSH HOLDER		1				
064	643506-1	BRUSH HOLDER		1				
065	911011-9	盤頭螺絲 M3X10		1				
066	689204-3	HEAT SINK		1				
067	123510-1	滑塊組件		1				
D10		INC. 1-16						
069	424858-7	氈 16X16		1				
A01	B-05038	軍刀鋸片 150mm(5PCS/SET) 快速切割-鋸		1				
A02	B-05044	軍刀鋸片 150mm(5PCS/SET) 快速切割-鋸		1				
A03	B-05153	軍刀鋸片 200mm(5PCS/SET) 快速切割-鋸		1				

請訂購一個零件。

列印日期 2017/11/09

