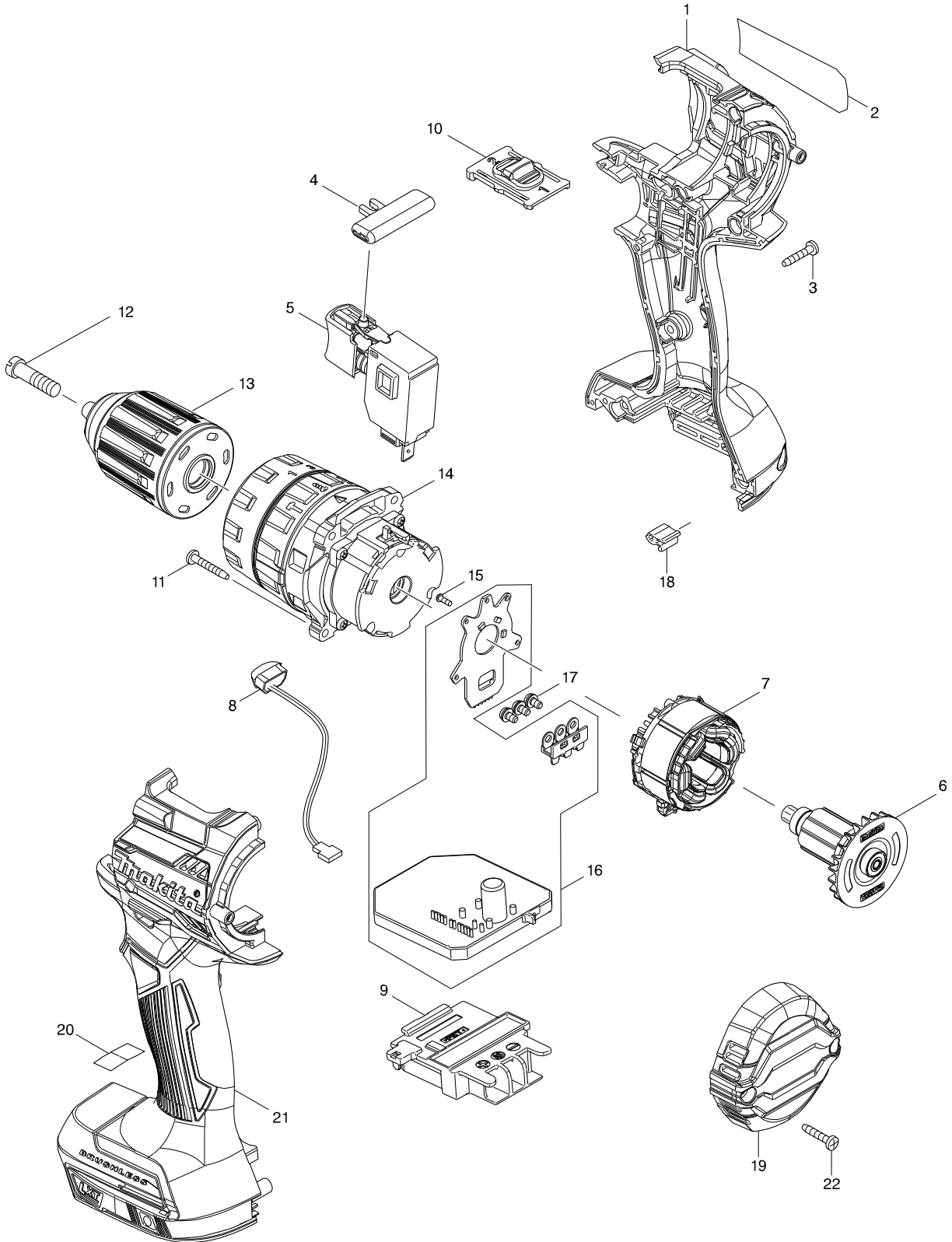


型號 DHP484 CORDLESS HAMMER DRIVER DRILL



型號 DHP484 CORDLESS HAMMER DRIVER DRILL

分解圖號	零件編號	品名	交換	數量	N/O	選擇1	選擇2	註記
001	183E71-3	外殼組		1				
C10	263005-3	橡皮銷 6		2				
C20	252126-6	六角鎖定螺母M4-7		2				
D10		INC. 21						
002	852L96-7	DHP484 NAME PLATE		1				
003	266429-2	自攻螺絲 3X16		7				
004	419041-9	正逆切換桿		1				
005	650710-5	開關		1				
006	619406-7	轉子		1				
007	629225-3	定子18V		1				
008	620549-0	本體外殼組		1				
009	643874-2	端子座		1				
010	123738-1	變速桿組件		1				
C10	233438-6	壓縮彈簧4		2				
011	251497-8	自攻螺絲 3X20		4				
012	251468-5	平頭螺絲 M6X22		1				
013	766027-7	夾頭 13		1				
014	123736-5	齒輪組件		1	*			
014-1	123953-7	GEAR ASSEMBLY	<	1	*			
014-2	126729-1	GEAR ASSEMBLY	<	1				
015	266490-9	盤頭螺絲 PT 2X6		3				
016	620548-2	控制器		1				
017	652069-6	平頭螺絲M3X6		3				
018	424517-3	緩衝墊		1				
019	456967-4	後蓋		1				
021	183E71-3	外殼組		1				
C10	263005-3	橡皮銷 6		2				
C20	252126-6	六角鎖定螺母M4-7		2				
D10		INC. 1						
022	266429-2	自攻螺絲 3X16		2				
A01	251314-2	螺絲 M4X12		1				
A02	346317-0	掛勾(大)		1				
A03	784637-8	+ - 起子頭 2-45		1				
A04B	158597-4	塑料手提箱		1				
C10	417724-5	栓		2				
A04C	158597-4	塑料手提箱		1				
C10	417724-5	栓		2				
A04D	158597-4	塑料手提箱		1				
C10	417724-5	栓		2				
A05B	450128-8	電池保護蓋		1				
A05C	450128-8	電池保護蓋		1				
A05D	450128-8	電池保護蓋		1				
A06B	***DC18RC	充電器C/195582-6		1				
D10		COMPO-PARTS						
A06C	***DC18RC	充電器C/195582-6		1				
D10		COMPO-PARTS						
A06D	***DC18RC	充電器C/195582-6		1				
D10		COMPO-PARTS						

請訂購一個零件。

列印日期 2017/11/09

