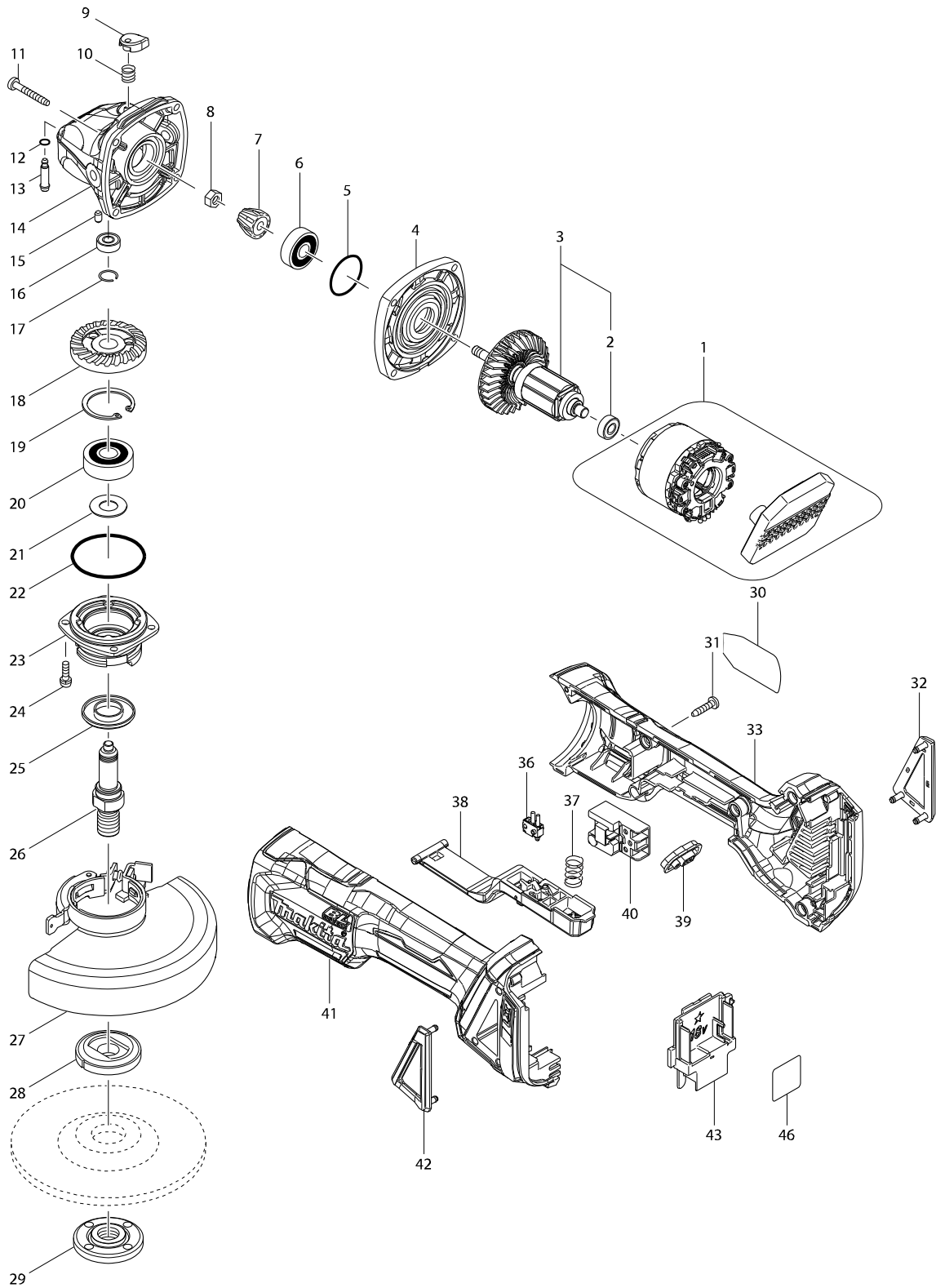


型號 DGA505 充電平面砂輪機-125mm/18V



型號 DGA505 充電平面砂輪機-125mm/18V

分解圖號	零件編號	品名	交換	數量	N/O	選擇1	選擇2	註記
001	629139-6	STATOR COMPLETE		1	*			
001-1	629174-4	STATOR COMPLETE	O	1				
002	210034-7	軸承607LLB		1				
003	519354-9	ROTOR ASS'Y		1	*			
D10		INC. 2			*			
003-1	519378-5	ROTOR ASS'Y	O	1				
D10		INC. 2						
004	319214-3	GEAR HOUSING COVER		1				
005	213445-5	O圈 26		1				
006	210042-8	軸承		1				
007	227541-3	SPIRAL BEVEL GEAR 10		1				
008	252186-8	六角螺母 M6		1				
009	417771-6	銷蓋		1				
010	233072-2	彈簧8		1				
011	266361-0	螺絲 4X30		4				
012	213960-9	O圈5		1				
013	256546-6	SHOULDER PIN 4		1				
014	319213-5	GEAR HOUSING		1				
015	263002-9	橡皮銷 4		1				
016	210033-9	軸承 696ZZ		1				
017	233950-6	彈簧11		1				
018	227641-9	SPIRAL BEVEL GEAR 37		1				
019	962151-6	擋圈 R-32		1				
020	211129-9	軸承 6201DDW		1				
021	267113-2	平面墊圈 12		1				
022	213622-9	O圈45		1				
023	318331-6	BEARING BOX		1				
024	911121-2	螺絲M4X14		4				
025	345464-4	內圈		1				
026	324954-0	SPINDLE		1				
027	123472-3	TOOLLESS WHEEL COVER 125TAK AS		1	*			
C10	213009-5	O圈 4		1	*			
C20	265180-1	螺絲 M5X16		1	*			
C30	806X78-3	CAUTION LABEL		1	*			
027-1	123469-2	WHEEL COVER 125TAK ASSEMBLY	O	1				
C10	213009-5	O圈 4		1				
C20	265180-1	螺絲 M5X16		1				
C30	806X78-3	CAUTION LABEL		1				
028	224415-9	INNER FLANGE 42		1	*			
028-1	224481-6	INNER FLANGE 45	<	1				
029	224554-5	LOCK NUT 14-45		1				
030	850L12-3	DGA505 NAME PLATE		1				
031	266326-2	螺絲 M4X18		5				
032	455450-8	DUST COVER R		1				
033	183A52-3	MOTOR HOUSING SET		1				
C10	263005-3	橡皮銷 6		2				
D10		INC. 41						
036	632E12-1	SWITCH UNIT		1				

請訂購一個零件。

列印日期 2017/07/17

型號 DGA505 充電平面砂輪機-125mm/18V

頁次 2 / 2

分解圖號	零件編號	品名	交換	數量	N/O	選擇1	選擇2	註記
037	234357-9	COMPRESSION SPRING 11		1				
038	142976-6	SWITCH LEVER COMPLETE		1				
039	142901-7	INDICATOR PANEL COMPLETE		1				
040	650734-1	SWITCH TG73BDS-2		1				
041	183A52-3	MOTOR HOUSING SET		1				
C10	263005-3	橡皮銷 6		2				
D10		INC. 33						
042	455449-3	DUST COVER L		1				
043	643899-6	接線端子		1				
046	850L20-4	DGA505 SERIAL NO. LABEL		1				
A01	A-80656	GRINDING WHEEL 125 WA36N		1				
A02	158237-4	GRIP 36 COMPLETE		1				
A03	782423-1	LOCK NUT WRENCH 35		1				
A04B	***DC18RC	DC18RC FAST CHARGER		1				
A04C	***DC18RC	DC18RC FAST CHARGER		1				
A05B	196976-8	鋰電池 BL1840*_盒裝		2	*			
A05C	196977-6	BATTERY BL1850 SET		2	*			
A05-1B	197272-7	BATTERY BL1840B SET	<	2				
A05-1C	197287-4	BATTERY BL1850B SET	<	2				
A06B	450128-8	BATTERY COVER		1				
A06C	450128-8	BATTERY COVER		1				
A07B	821636-0	PLASTIC CASE		1	*			
C10	162315-4	栓		2	*			
A07C	821636-0	PLASTIC CASE		1	*			
C10	162315-4	栓		2	*			
A07-1B	821734-0	PLASTIC CASE	O	1				
C10	162315-4	栓		2				
A07-1C	821734-0	PLASTIC CASE	O	1				
C10	162315-4	栓		2				

請訂購一個零件。

列印日期 2017/07/17