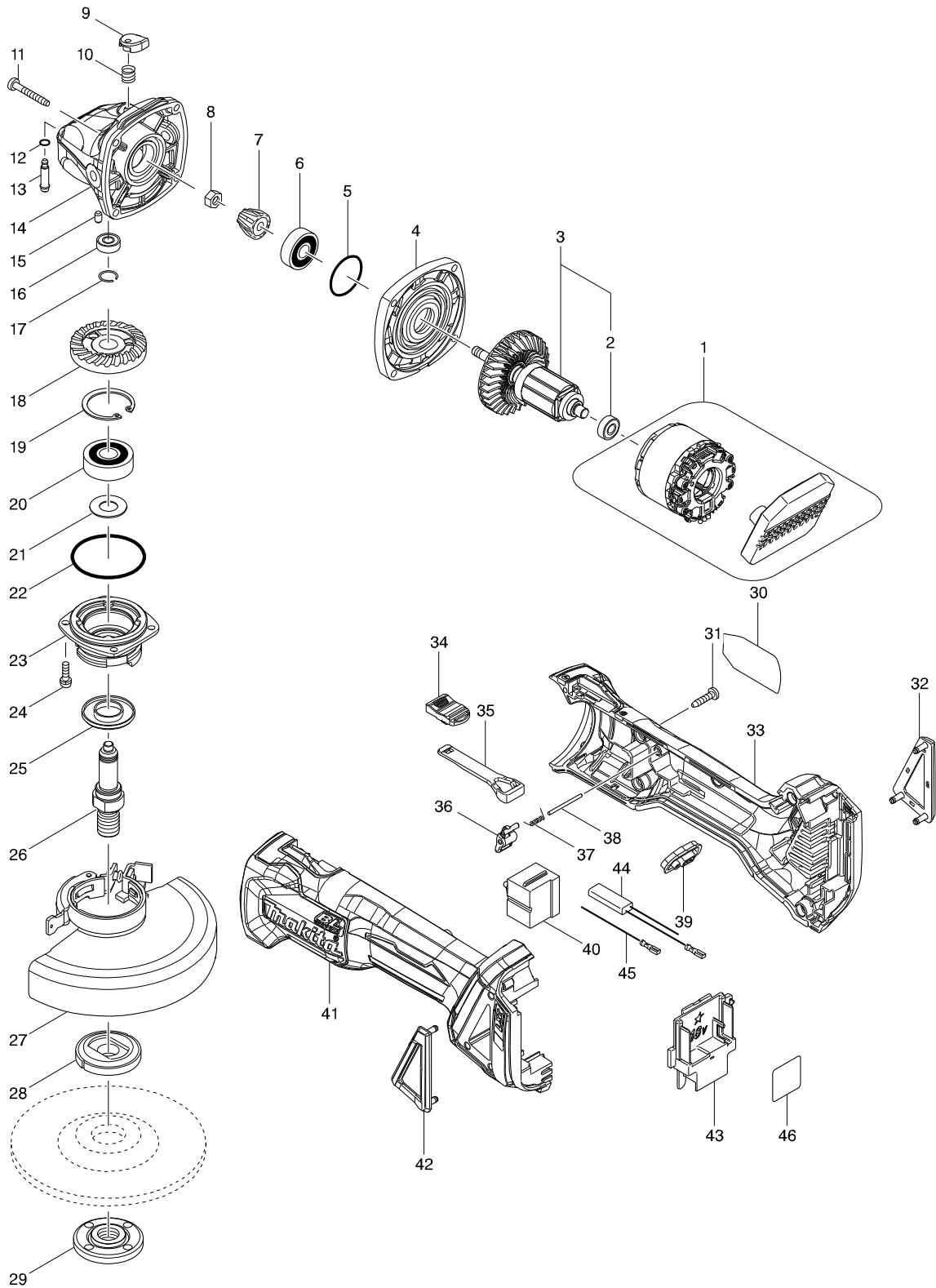


型號 DGA504 充電平面砂輪機-125mm/18V



# 型號 DGA504 充電平面砂輪機-125mm/18V

分解圖號	零件編號	品名	交換	數量	N/O	選擇1	選擇2	註記
001	629134-6	磁性線圈		1	*			
001-1	629173-6	STATOR COMPLETE	S	1	*			
001-2	629176-0	STATOR COMPLETE	O	1				
002	210034-7	軸承607LLB F/9553B		1	*			
002-1	210169-4	BALL BEARING 607LLB	<	1				
003	519354-9	ROTOR ASS'Y		1	*			
D10		INC. 2			*			
003-1	519378-5	轉子組件	O	1	*			
D10		INC. 2			*			
003-2	510329-1	ROTOR ASS'Y	<	1				
D10		INC. 2						
004	319214-3	GEAR HOUSING COVER		1				
005	213445-5	○圈 26		1				
006	210042-8	軸承 F/MT411		1				
007	227541-3	傘形齒輪 10		1				
008	252186-8	六角螺母 M6		1				
009	417771-6	銷蓋		1				
010	233072-2	彈簧8 F/9520B,MT950-4		1				
011	266361-0	螺絲 4X30		4				
012	213960-9	○圈5 F/9553B		1				
013	256546-6	鎖銷 4		1				
014	319213-5	齒輪箱		1				
015	263002-9	橡皮銷 4		1				
016	210033-9	軸承 696ZZ		1				
017	233950-6	彈簧11		1				
018	227641-9	傘形齒輪 37		1				
019	962151-6	擋圈 R-32		1				
020	211129-9	軸承 6201DDW		1				
021	267113-2	平面墊圈 12		1				
022	213622-9	○圈45 F/9553B		1				
023	318331-6	軸承室		1				
024	911121-2	螺絲M4X14		4				
025	345464-4	內圈		1				
026	324954-0	主軸		1				
027	123472-3	TOOLLESS WHEEL COVER 125TAK AS		1	*			
C10	213009-5	○圈 4		1	*			
C20	265180-1	螺絲 M5X16		1	*			
C30	806X78-3	CAUTION LABEL		1	*			
027-1	123469-2	WHEEL COVER 125TAK ASSEMBLY	O	1				
C10	213009-5	○圈 4		1				
C20	265180-1	螺絲 M5X16		1				
C30	806X78-3	CAUTION LABEL		1				
028	224415-9	內法蘭士 42		1	*			
028-1	224481-6	內法蘭士 45	<	1				
029	224554-5	外法蘭士14-45		1				
030	850J42-2	DGA504 NAME PLATE		1				
031	266326-2	螺絲 M4X18		5				
032	455450-8	防塵罩 R		1				

請訂購一個零件。

列印日期 2017/11/09

