



牧田®

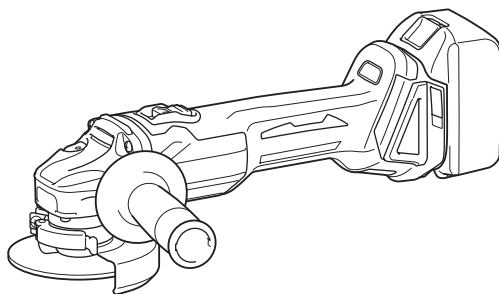
使用說明書

充電式平面砂輪機

DGA406

DGA456

DGA506



使用前請閱讀。

規格

型號：		DGA406	DGA456	DGA506
砂輪直徑		100 mm (4 ″)	115 mm (4-1/2 ″)	125 mm (5 ″)
最大砂輪厚度		6.4 mm		
心軸螺紋		M10	M14或5/8 ″ (規格因國家而異)	
額定速度 (n)		8,500 rpm		
全長	含電池組BL1815N, BL1820, BL1820B	348 mm		
	含電池組BL1830, BL1830B, BL1840, BL1840B, BL1850, BL1850B, BL1860B	362 mm		
淨重	含電池組BL1815N, BL1820, BL1820B	2.2 kg	2.3 kg	
	含電池組BL1830, BL1830B, BL1840, BL1840B, BL1850, BL1850B, BL1860B	2.5 kg	2.6 kg	
額定電壓		D.C.18 V		

- 生產者保留變更規格不另行通知之權利。
- 規格和電池組可能因銷往國家之不同而異。
- 重量 (帶電池組) 符合 EPTA-Procedure 01/2003

符號

以下顯示本設備使用的符號。在使用工具前請務必理解其含義。



請仔細閱讀使用說明書。



請佩戴護目鏡。



僅用於歐盟國家
請勿將電氣設備或電池組與家庭普通廢棄物一同丟棄！請務必遵守歐洲關於廢棄電子電器設備和關於電池與蓄電池以及廢電池與廢蓄電池的指令，根據法律法規執行。達到使用壽命的電氣設備與電池組必須分類回收至符合環境保護規定的再循環機構。

用途

工具用於無水磨削、砂磨和切割金屬及石材。

一般電動工具安全警告

警告： 請仔細讀完下列安全警告以及安全事項。未按照以下列舉的警告和安全事項而使用或操作可能導致觸電、火災和/或嚴重傷害。

妥善保存所有的警告和安全事項說明以備將來參考。

在該警告中的「電動工具」是指電網電源供電 (接電源線) 的電動工具或電池驅動 (充電式) 的電動工具。

工作場地安全

1. 保持工作場地清潔和明亮。混亂和黑暗的場所會引發事故。
2. 請勿在易爆環境，如有易燃液體、氣體或粉塵的環境下操作電動工具。電動工具產生的火花會點燃粉塵或氣體。

3. 操縱電動工具時不可讓兒童和旁觀者接近。操作時分心會使你無法正常控制機器。

電氣安全

1. 電動工具插頭必須與插座匹配。絕不能以任何方式改裝插頭。需接地的電動工具不能使用任何轉換插頭。使用未經改裝的插頭和與之匹配的插座將減少觸電危險。
2. 工作時，身體不可接觸到接地的金屬體，例如鐵管、散熱器、火爐和冷凍機。如果身體接地會增加觸電危險。
3. 不得將電動工具暴露在雨中或潮濕環境中。若有水進入電動工具將增加觸電危險。
4. 不得腳踏導線。不可拖著導線移行工具或拉導線拔出插頭。還須避免使導線觸及高熱物體、油脂、尖銳邊緣或運動部件。受損或纏繞的導線會增加觸電危險。
5. 當在戶外使用電動工具時，一定要採用戶外專用的延長導線。採用戶外專用的延長導線能減少觸電的危險。
6. 如必須在潮濕的環境中使用電動工具，請使用殘餘電流裝置（RCD）保護電源。使用RCD保護電源能減少觸電的危險。

人身安全

1. 保持警覺，當操作電動工具時關注所從事的操作並保持清醒。請勿在疲勞時或受到藥物、酒精或治療影響時操作電動工具。在操作電動工具期間分心可能會導致嚴重人身傷害。
2. 使用安全裝置。始終佩帶護目鏡。安全裝置，如適當條件下的防塵面具、防滑安全鞋、安全帽、防護耳罩等設備能減少人身傷害。
3. 避免意外起動。在將工具接上電源和／或電池組以及拿起或搬動電動工具之前，確保開關處於關閉位置。搬運工具時手指放在已接通電源的開關上或開關處於接通時插入插頭可能會引發事故。
4. 在電動工具接通之前，取下所有調節鑰匙或扳手。遺留在電動工具旋轉零件上的扳手或鑰匙會導致人身傷害。
5. 操作時手不要伸得太長。使用時請雙腳站穩，時刻保持平衡。這樣在意外情況下能很好地控制電動工具。

6. 注意衣裝。不要穿寬鬆衣服或佩帶飾品。勿使妳的頭髮、衣服和手套靠近運動部件。寬鬆衣服、佩飾或長發易卷入運動部件。
7. 如果提供了與排屑裝置、集塵設備連接用的裝置，則確保他們連接完好且使用得當。使用集塵設備可減少因碎屑引起的危險。

電動工具使用和注意事項

1. 使用電動工具時請勿用蠻力。根據用途使用適當的電動工具。選擇具有適當設計額定值的電動工具會使妳工作更有效、更安全。
2. 如果開關無法接通或關閉工具電源，則不可使用該電動工具。不能用開關來控制的電動工具是危險的且必須進行修理。
3. 在進行任何調節、更換附件或存放電動工具之前，請將插頭從電源上拔下，並且／或將電池組從工具上取下。這種防護性措施將減少電動工具突然起動的危險。
4. 將閒置的電動工具存放在小孩不能拿到之處，並且不要讓不熟悉電動工具或對這些說明不了解的人操作電動工具。電動工具在未經訓練的用戶手中是危險的。
5. 保養電動工具。檢查可移動的部份的對位偏差或卡滯、零件破損情況和影響電動工具運轉的其他條件。如有損壞，電動工具必須在使用之前修理好。許多事故由保養不良的電動工具引發。
6. 保持切削刀具的鋒利和清潔。保養良好的有鋒利切削刃的刀具不易被卡住而且容易控制。
7. 按照使用說明書，根據作業條件和作業特點來使用電動工具、附件和工具的刀頭等。將電動工具用於那些與要求不符的操作可能會導致危險情況。

用電池驅動的電動工具的使用和注意事項

1. 僅使用製造商指定的充電器進行充電。使用適用於某一類型電池組的充電器給其他電池組充電可能會引起火災。
2. 僅使用專門設計的電池組給電動工具供電。使用任何其他電池組可能會造成人身傷害及火災。
3. 不使用電池組時請將其遠離紙夾、硬幣、鑰匙、釘子、螺絲或其他小型金屬物體放置。這些物體可能會使電池端子短路。短接電池端子可能會引起燃燒或起火。

4. 使用過度時，電池中可能溢出液體；請避免接觸。如果意外接觸到電池漏液，請用水沖洗。如果液體接觸到眼睛，請就醫。電池漏液可能會導致過敏發炎或灼傷。

維修

1. 將你的電動工具送交專業維修人員修理，必須使用相同的備件進行更換。這樣將確保所維修的電動工具的安全性。
2. 上潤滑油及更換附件時請遵循本說明書指示。
3. 手柄務必保持乾燥清潔，不沾油脂。

充電式平面砂輪機安全警告

通用於磨削、砂磨、用鋼絲刷清理或砂輪切割機操作的安全警告：

1. 本電動工具用作砂輪機、拋光機、鋼絲刷或切割機。請通讀本電動工具附帶的所有安全警告、安全事項、插圖和規格。未按照以下列舉安全事項而使用或操作可能導致觸電、火災和／或嚴重傷害。
2. 最好不要將本電動工具用於磨光等操作。進行非本電動工具設計用途的操作可能有危險並導致人身傷害。
3. 請勿使用非專業的或未得到工具製造商推薦的附件。這樣的附件雖然可安裝到工具上，但無法確保操作安全。
4. 附件的額定速度必須至少等同於電動工具上標記的最大速度。當運轉速度大於額定速度時，附件可能會破裂並飛出。
5. 附件的外徑和厚度必須在電動工具的額定能力之內。尺寸不正確的附件將無法安全操控。
6. 附件安裝部的螺紋須匹配砂輪機的心軸螺紋。使用法蘭盤安裝的附件的軸孔須匹配法蘭盤的定位直徑。與工具的安裝硬件不匹配的附件將失去平衡，振動過度並可能導致失控。
7. 請勿使用損壞的附件。在每次使用之前，請檢查附件，如砂輪有無碎片和裂縫，襯墊有無裂縫、破損或過度磨損，鋼絲刷有無鬆動或斷裂的鋼絲。如果電動工具或附件掉落，請檢查有無損壞或重新安裝一個未損壞的附件。檢查和安裝了附件之後，請使旁觀者以及您自己遠離旋轉的附件，並以最大迴轉數運行電動工具一分鐘。損壞的附件通常會在此測試期間破裂。
8. 請穿戴安全裝置。根據應用情況，請使用防護面具、安全護鏡或護目鏡。根據

情況佩帶可防止較小的砂磨碎片或工件碎片的防塵面罩、保護耳罩、手套和車間用的圍裙。護目鏡必須具備可以防止多種操作所產生的飛濺的碎片傷害到您的能力。防塵面罩或呼吸器必須具備可過濾操作中產生的微粒的能力。長時間的高強度噪音可能會有損聽力。

9. 旁觀者應與工作場地保持安全距離。所有進入工作場地的人員必須穿戴安全裝置。工件的碎片或破損的附件可能會飛濺到操作區域以外並導致人身傷害。
10. 如果在作業時切割工具可能會接觸到隱藏的導線，請僅握住工具的絕緣抓握表面。接觸到「帶電」的導線的時，電動工具上曝露的金屬部份可能也會「帶電」，並使操作員觸電。
11. 在附件完全停止之前切勿將工具放下。旋轉附件可能會碰撞地面或工作台面而導致工具失控。
12. 您身邊攜帶工具時請勿運行工具。防止因不小心接觸到旋轉附件而導致衣物被捲入，甚至傷及身體。
13. 請定期清潔工具的排吸氣孔。電機的風扇會將灰塵帶入外殼，過多的金屬粉末累積會導致電氣危害。
14. 請勿在可燃性物質附近運行電動工具。火花可能會點燃這些物質。
15. 請勿使用需要冷卻劑的附件。使用水或其它冷卻劑可能會導致觸電或死亡。

反彈和相關的警告

反彈是正在旋轉的砂輪、襯墊、鋼絲刷或其它附件收縮或受阻時突然產生的反作用力。收縮或受阻會導致旋轉附件的快速停止，從而導致在卡滯點處對失控的工具產生與附件旋轉相反的作用力。

例如，如果工件使得砂輪受阻或收縮，則進入收縮點的砂輪邊將進入工件材料的表面，導致砂輪脫離或彈出。根據砂輪在收縮點的運動方向，砂輪可能會跳向或遠離操作者。在這種情況下，砂輪也可能破裂。

電動工具誤操作和／或不正確的操作步驟或操作條件將導致反彈，遵守以下所述的注意事項即可避免。

1. 請牢固握持電動工具的把手，保持身體和手臂處於正確位置以防止反彈力。如果提供了輔助手柄，請務必使用，以在啟動時最大程度地控制反彈或扭矩反作用力。如果遵守正確的注意事項，操作者可控制扭矩反作用力或反彈。
2. 切勿將手靠近旋轉附件。附件可能會反彈到您手上。

- 切勿置身於發生反彈時電動工具可能移動的區域內。反彈會在受阻點處以與砂輪運動方向相反的力作用於砂輪。
- 特別是在進行角部、銳邊處等的加工作業時。避免使附件彈跳和受阻現象。角部、銳邊或附件發生彈跳可能會使旋轉的附件被鉤住並導致工具失控或反彈。
- 請勿安裝鋸鏈木雕鋸片或齒狀鋸片。這些鋸片會發生頻繁的反彈並導致工具失控。
- 請勿在工件中重新啟動切割操作。請等到砂輪到達全速後再小心地重新進行切割。如果電動工具在工件中重新啟動，則砂輪可能會卡滯、移動或反彈。
- 請支撐面板或其它大型工件以最大限度地降低砂輪收縮和反彈。大型工件會因自身的重量而下陷。必須在工件下方靠近切割線和砂輪邊緣兩側放置支撐件。
- 當在牆壁或其它盲區進行“袖珍切割”時請尤其小心。突出的砂輪可能會切割到氣管或水管、電線或其它物體，從而導致反彈。

針對磨削和砂輪切割機操作的安全警告：

- 請僅使用被推薦用於您的電動工具的砂輪以及專用於所選砂輪的砂輪罩。非本電動工具的專用砂輪無法得到足夠的防護並無法保證安全。
- 鍍形砂輪的磨削表面必須安裝在砂輪罩邊緣的平面之下。突出於砂輪罩邊緣平面之外的不正確的砂輪安裝將無法起到充分的保護作用。
- 砂輪罩必須牢固安裝到電動工具上並放置在最為安全的位置，砂輪曝露於操作者的部分儘可能地少。砂輪罩有助於保護操作者免受砂輪碎片、意外接觸到砂輪和火化引燃衣服時帶來的傷害。
- 僅可將砂輪用於推薦的應用情況。例如：請勿用切割砂輪的側面進行磨削。砂輪切割機用於進行外圍磨削，對這些砂輪應用側力可能會導致其破碎。
- 請務必使用未損壞的砂輪法蘭，尺寸和外形應符合您所選的砂輪。正確的砂輪法蘭可減少砂輪破裂的危險。切割砂輪的法蘭可能與砂輪法蘭有所不同。
- 請勿使用從大型電動工具上拆下來的已磨損的砂輪。用於大型電動工具的砂輪不適合小型工具的高速操作，可能會爆裂。

針對砂輪切割機操作的附加安全警告：

- 請勿「擠壓」切割砂輪或對其過度施壓。請勿試圖切割過深。對砂輪過度施壓會使負荷增加，使砂輪在切割時易於扭曲或卡滯，也使得發生反彈或砂輪破裂的可能性增大。
- 請勿與旋轉的砂輪成一直線或置身於旋轉的砂輪後面。如果操作時砂輪的移動方向為遠離您，如果此時發生反彈，則可能使旋轉的砂輪和電動工具直接彈向您。
- 當砂輪卡滯或因任何原因中斷切割操作時，請關閉電動工具並將工具保持不動，直至砂輪完全停止。當砂輪還在運動中時，切勿試圖將切割砂輪從工件中取出，否則可能會造成反彈。研究並採取正確的措施以避免砂輪卡滯。

針對砂磨操作的安全警告：

- 請勿使用尺寸過大的砂磨盤紙。選擇砂磨紙時請遵照製造商的推薦。大於砂磨墊片的砂磨紙會有破裂的危險並可能導致砂磨盤的受阻、破裂或反彈。

針對鋼絲刷操作的安全警告：

- 即使在正常操作時也請小心鋼絲刷的鋼毛飛出。請勿使鋼絲刷過載導致鋼絲過壓。鋼毛很容易穿透輕薄的衣服和/或皮膚。
- 如果建議為鋼絲刷使用保護罩，請勿使其干涉到鋼絲輪或在帶有保護罩的情況下使用鋼絲刷。根據工作負荷和離心力作用，鋼絲輪或鋼絲刷在直徑上可能會有所伸展。

附加安全警告：

- 當使用鍍形砂輪時，請務必僅使用玻璃鋼砂輪。
- 使用砂輪機時切勿使用機碗形砂輪。此類砂輪不適合本砂輪，強行使用可能會導致嚴重的人身傷害。
- 請小心勿損壞心軸、法蘭盤（特別是安裝表面）或鎖緊螺母。這些部件的損壞會導致砂輪破裂。
- 打開開關前，請確保砂輪未與工件接觸。
- 在實際的工件上使用工具之前，請讓工具空轉片刻。請注意，振動或搖擺可能表示安裝不良或砂輪不平衡。
- 請使用砂輪的指定表面來執行磨削。
- 運轉中的工具不可離手放置。僅可採用手持方式操作該工具。
- 在操作後，請勿立即觸碰工件，這部分可能會非常燙以致於灼傷您的皮膚。
- 請遵照製造商的說明進行正確安裝並使用砂輪。請小心處理和存放砂輪。

10. 請勿使用分離卸套或適配器來適應大孔砂輪。
11. 請僅使用本工具專用的法蘭盤。
12. 對於要安裝螺紋孔砂輪的工具，請確保砂輪中的螺紋足夠長，可配合心軸的長度。
13. 檢查並確認工件正確支撐。
14. 請注意，關閉工具之後，砂輪還會繼續旋轉。
15. 如果工作場所非常熱並且潮濕，或者被導電灰塵嚴重污染，請使用短路断路器（30 mA）以保障操作者的人身安全。
16. 請勿在任何含有石棉的材料上使用本工具。
17. 當使用切割砂輪時，請務必同時使用國內法規規定的集塵式砂輪罩。
18. 切割盤不得受到任何側向的壓力。
19. 操作時，請勿佩戴布質手套。布質手套的纖維可能會進入工具，導致工具破裂。
8. 小心勿跌落或撞擊電池。
9. 請勿使用損壞的電池。
10. 本工具附帶的鋰離子電池需符合危險品法規要求。
第三方或轉運代理在進行商業運輸時，應遵循包裝和標識方面的特殊要求。有關運輸項目的準備作業，諮詢危險品方面的專業人士。同時，請遵守可能更詳盡的國家法規。
請使用膠帶保護且勿遮掩表面的聯絡資訊，並牢固封裝電池，使電池在包裝內不可動。
11. 關於如何處理廢棄的電池，請遵循當地法規。

妥善保存這些手冊。

⚠️小心：請僅使用原裝Makita（牧田）電池。使用非原裝Makita（牧田）電池或經過改裝的電池可能會導致電池爆炸，從而造成火災、人身傷害或物品受損。同時也會導致牧田工具和充電器的牧田保修服務失效。

妥善保存這些手冊。

⚠️警告：請勿為圖方便或因對產品足夠熟悉（因重複的使用）而不嚴格遵循產品的安全規則。使用不當或不遵循本說明書中的安全規則會導致嚴重的人身傷害。

電池組的重要安全須知

1. 使用電池組之前，請閱讀（1）充電器、（2）電池和（3）使用電池的產品上的所有指示說明和注意標識。
2. 請勿拆解電池組。
3. 如果工具運行時間極短，請立即停止使用。否則可能會導致過熱、起火甚至爆炸。
4. 如果電解液進入眼睛，請立即用清水沖洗並就醫。這種情況可能會導致失明。
5. 請勿短接電池組：
 - (1) 請勿用任何導電材料觸碰電池端子。
 - (2) 避免將電池組與釘子、硬幣等金屬物品存放在同一容器中。
 - (3) 請勿將電池組置於水中或使其淋雨。電池短路會產生較大的電流、導致過熱並可能引起起火甚至擊穿。
6. 請勿將工具和電池組存放在溫度可能達到或超過50°C的場所。
7. 請勿焚燒電池組，即使其已嚴重損壞或徹底磨損。電池組會在火中爆炸。

保持電池最大使用壽命的提示

1. 要在電池組完全放電前對其充電。當發現工具動力不足時，一定要停止使用工具並對電池組進行充電。
2. 切勿對已經充滿的電池組再次充電。過度充電會縮短電池的使用壽命。
3. 要在室溫為10°C - 40°C的條件下對電池組充電。請在充電前使處於發熱狀態的電池組冷卻。
4. 如果電池組長時間（超過六個月）未使用，請給其充電。

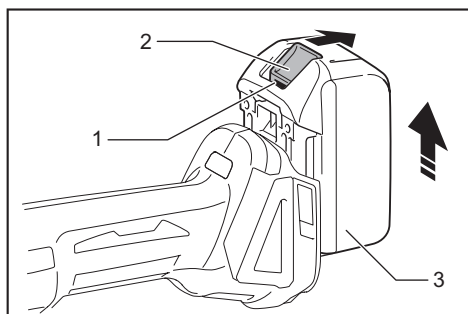
功能描述

⚠️小心：調節或檢查工具功能之前，請務必關閉工具電源開關並取下電池組。

安裝或拆卸電池組

⚠️小心：安裝或拆卸電池組前，請務必關閉工具電源。

⚠️小心：安裝或拆卸電池組時請握緊工具和電池組。未握緊工具和電池組可能會導致它們從您的手中滑落，損壞工具和電池組，造成人身傷害。



► 1. 紅色指示燈 2. 按鈕 3. 電池組

拆卸電池組時，要在滑動電池組前側按鈕的同時將其從工具中抽出。

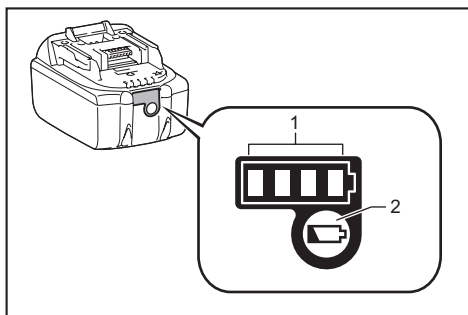
安裝電池組時，將電池組舌片對準電池倉槽溝，將其滑入。將其插到底直至聽到喀嗒聲鎖定到位時為止。如果您尚能看見按鈕上側的紅色指示燈，則說明還未完全鎖定。

小心：務必將電池組完全插入，直至紅色指示燈不亮為止。否則其可能會意外從工具中脫落出來從而造成自身或他人受傷。

小心：請勿過度用力安裝電池組。如果電池組滑動不平滑，可能是插入不當。

顯示電池的剩餘電量

僅限型號以字母「B」結尾的電池組



► 1. 指示燈 2. 檢查按鈕

按下電池組上的檢查按鈕顯示剩餘電池電量。指示燈將亮起數秒。

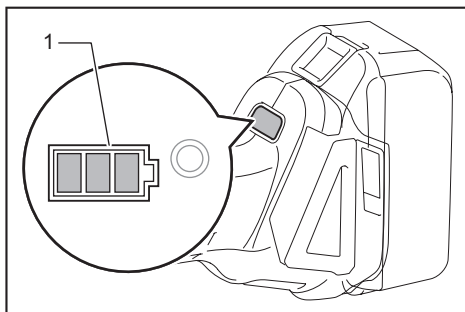
指示燈			剩餘電量
亮起	關閉	閃爍	
■ ■ ■ ■			75%至100%
■ ■ ■ □			50%至75%
■ ■ □ □			25%至50%
■ □ □ □			0%至25%
▬ □ □ □			請對電池進行充電。
■ ■ □ □	↑ ↓	■ ■	電池可能存在故障。

注：根據使用條件和環境溫度，指示電量可能於實際電量有稍許不同。

顯示電池的剩餘電量





規格因國家而異

接通工具電源時，電池指示燈顯示電池的剩餘電量。



► 1. 電池指示燈

電池剩餘電量的顯示如下表所示。

電池指示燈狀態			剩餘 電池電量
開啟	關閉	閃爍	
			50% - 100%
			20% - 50%
			0% - 20%
			請對電池 進行充電

工具／電池組保護系統


本工具設有工具／電池組保護系統。此系統可自動切斷電機電源，以延長工具和電池使用壽命。如本工具或電池出現以下情況，工具將會自動停止操作。某些情況下，指示燈會亮起。

過載保護

以導致異常高電流的方式操作工具時，工具會自動停止且無任何指示。在這種情況下，請關閉工具電源並停止導致工具過載的應用。然後再打開工具電源重新啟動工具。

過熱保護

工具過熱時，工具將自動停止運轉且電池指示燈顯示以下狀態。在這種情況下，請待工具冷卻後再開啟工具電源。

開啟	閃爍
	

如果工具未啟動，則電池可能過熱。在這種情況下，請待電池冷卻後再開啟工具電源。


過放電保護

電池剩餘電量不足時，本工具自動停止運轉。此時，請取出工具中的電池並予以充電。

釋放保護鎖

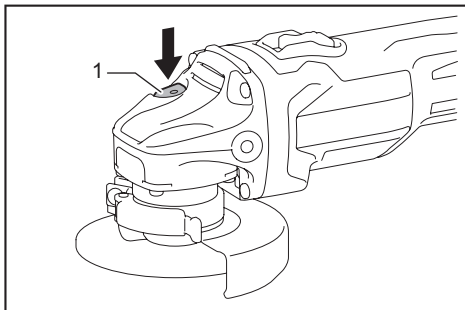
當保護系統頻繁工作時，工具將被鎖定，電池指示燈顯示以下狀態。

在這種情況下，即使關閉工具然後再打開也無法啟動工具。要釋放保護鎖，請拆下電池，將其安裝至電池充電器上並等待充電完成。

開啟	關閉	閃爍
		

軸鎖

安裝或拆卸配件時，按下軸鎖以防心軸旋轉。



► 1. 軸鎖

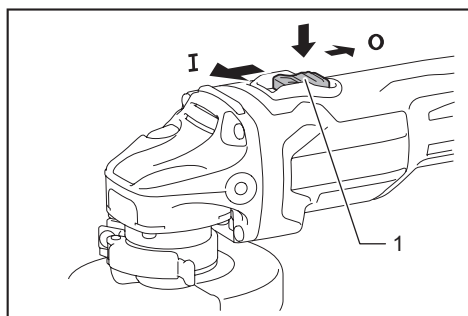
注意：心軸轉動時切勿使用軸鎖。否則將損壞工具。

開關操作

小心：在將電池組裝入工具之前，請務必檢查滑動開關是否工作正常並在按下滑動開關的後部時回到「OFF」（關閉）位置。

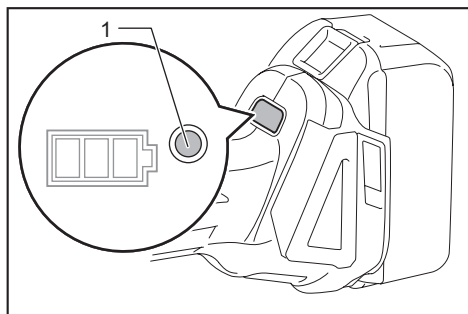
小心：長時間使用時，可將開關鎖定至「ON」（開啟）位置，以方便操作。將工具開關鎖定至「ON」（開啟）位置後，請牢固抓握工具。

啟動工具時，推滑動開關的後部，將滑動開關滑向「I (ON)」位置。要連續操作時，請按滑動開關的前面以將其鎖定。要停止工具，請按滑動開關的後部，然後將其滑向「O (OFF)」位置。



▶ 1. 滑動開關

自動變速功能



▶ 1. 模式指示燈

模式指示燈狀態	操作模式
	高速模式
	高扭矩模式

本工具設有「高速模式」和「高扭矩模式」。它將根據工作負荷自動變換操作模式。如果模式指示燈在工具操作期間亮起，則工具處於高扭矩模式。

防止意外重啟功能

即使在電池組裝入工具中，且滑動開關位於「I (ON)」(開啟)位置時，工具也不啟動。

要啟動工具時，請先將滑動開關滑到「O (OFF)」(關閉)位置，然後再將其滑到「I (ON)」(開啟)位置。

電子轉矩控制功能

本工具可以電子方式檢測砂輪或附件可能有卡滯風險的情況。在這種情況下，本工具會自動切斷電源以防止心軸繼續旋轉(無法防止反彈)。

要重新啟動工具，請先關閉工具，排除旋轉速度突然下降的原因，然後再啟動工具。

柔啟動功能

柔啟動功能可抑制啟動時的阻力。

電閘

在關閉工具開關後，電閘啟動。在切斷電源(如意外取出電池)但不關閉工具開關的情況下，電閘不工作。

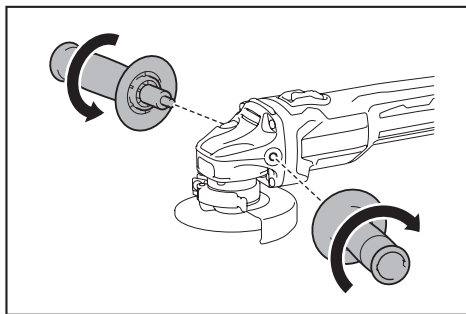
裝配

⚠小心：調節或檢查工具功能之前，請務必關閉工具電源開關並取下電池組。

安裝側把手(手柄)

⚠小心：在操作之前，請務必將側把手牢固地安裝在工具上。

將側把手在如圖所示的工具位置擰緊。



安裝或拆卸砂輪罩(用於鉸形砂輪、拋光輪、伸縮輪、鋼絲輪刷/切割砂輪、金鋼石砂輪)

⚠警告：當使用鉸形砂輪、拋光輪、伸縮輪或鋼絲輪刷時，砂輪罩必須安裝在工具上，確保砂輪罩的封閉側始終朝向操作者所在位置。

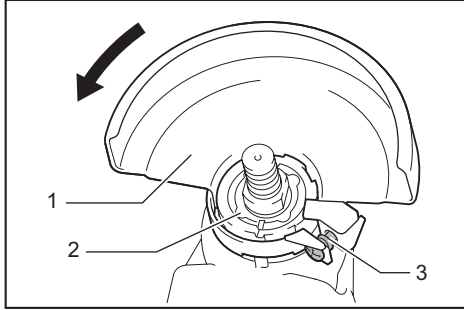
⚠警告：使用切割砂輪/金剛石砂輪時，請務必僅使用專用於切割砂輪的砂輪罩。

(一些歐洲國家允許在使用金剛石砂輪時使用普通砂輪罩。請遵照貴國家內的法規。)

對於帶鎖定螺絲型砂輪罩的工具

安裝砂輪罩時，先將砂輪罩邊緣上的凸起部份與軸承箱上的凹陷部份對齊。然後根據工件的情況，旋轉砂輪罩至可以保護操作者的角度。請務必緊固螺絲。

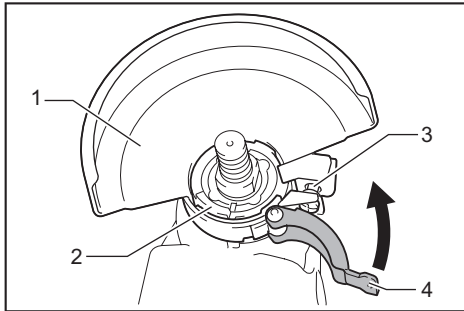
拆卸砂輪罩時，按相反順序重複上述步驟即可。



► 1. 砂輪罩 2. 軸承箱 3. 螺絲

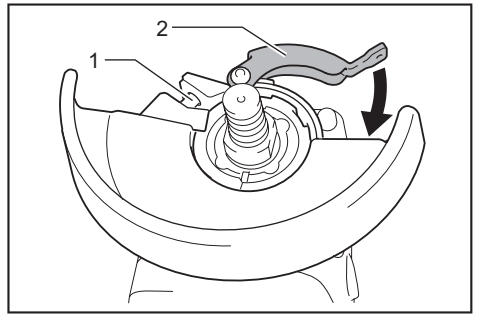
對於帶夾桿型砂輪罩的工具

擰松螺絲，然後沿箭頭方向拉桿。安裝砂輪罩時，先將砂輪罩邊緣上的凸起部份與軸承箱上的凹陷部份對齊。然後根據工件的情況，旋轉砂輪罩至可以保護操作者的角度。



► 1. 砂輪罩 2. 軸承箱 3. 螺絲 4. 桿

按箭頭方向用力拉桿。然後擰緊螺絲以緊固砂輪罩。請務必緊固螺絲。砂輪罩的放置角度可通過桿來調節。



► 1. 螺絲 2. 桿

拆卸砂輪罩時，按相反順序重複上述步驟即可。

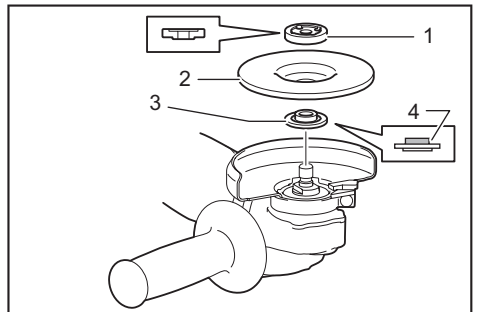
安裝或拆下鉸形砂輪或拋光輪

選購配件

警告： 當使用鉸形砂輪或拋光輪時，砂輪罩必須安裝在工具上，確保砂輪罩的封閉側始終朝向操作者所在位置。

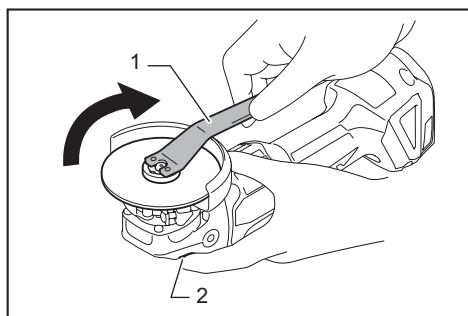
小心： 確保將內法蘭盤的安裝部件完美地裝配至鉸形砂輪／拋光輪的內直徑。將內法蘭盤安裝至錯誤的一側可能會導致危險的振動。

請將內法蘭盤安裝在心軸上。確保將內法蘭盤的凹陷部分安裝至主軸的豎直部分。把鉸形砂輪／拋光輪裝在內法蘭盤上，然後將鎖緊螺母擰緊在心軸上。



► 1. 鎖緊螺母 2. 鉸形砂輪 3. 內法蘭盤 4. 安裝部件

擰緊鎖緊螺母時，用力壓入軸鎖，以防心軸轉動，然後用鎖緊螺母扳手以順時針方向將鎖緊螺母擰緊。



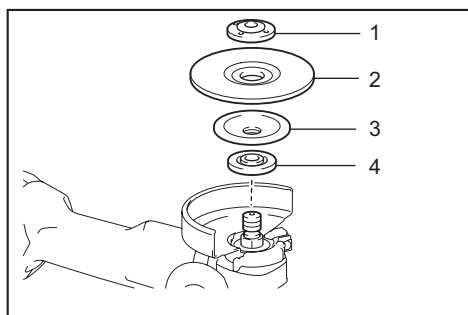
► 1. 鎖緊螺母扳手 2. 軸鎖

拆卸砂輪時，按相反順序重複上述安裝步驟即可。

伸縮輪的安裝或拆卸

選購配件

警告： 當工具上裝有伸縮輪時，請務必使用提供的砂輪罩。在使用中砂輪可能會碎裂，砂輪罩可降低人身傷害的危險。



► 1. 鎖緊螺母 2. 伸縮輪 3. 支撐墊 4. 內法蘭盤

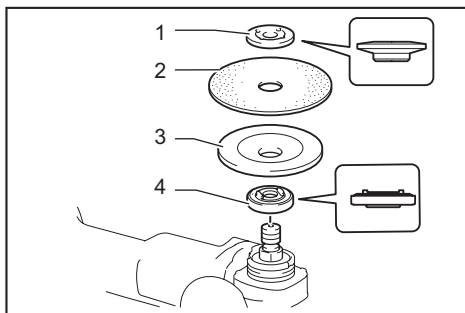
遵循指示操作鈹形砂輪，並在砂輪上使用支撐墊。有關組裝順序請參閱本說明書關於配件的說明頁。

安裝或拆卸研磨盤

選購配件

注： 使用本手冊中指定的砂磨機附件。這些附件必須另外購買。

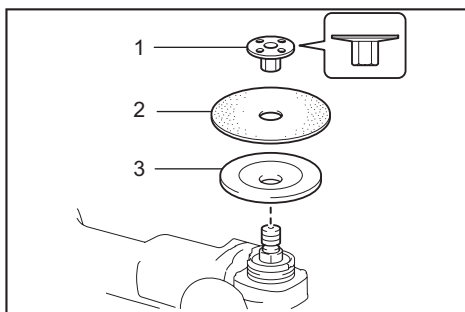
用於100 mm型號



► 1. 砂磨用鎖緊螺母 2. 研磨盤 3. 橡膠墊 4. 內法蘭盤

1. 請將內法蘭盤安裝在心軸上。
 2. 將橡膠墊安裝在心軸上。
 3. 把研磨盤裝在橡膠墊上，然後將砂磨用鎖緊螺母鎖緊在心軸上。
 4. 使用軸鎖固定心軸，並使用鎖緊螺母扳手順時針牢固擰緊砂磨用鎖緊螺母。
- 要拆卸研磨盤時，按相反順序重複上述安裝步驟即可。

用於115 mm / 125 mm型號



► 1. 砂磨用鎖緊螺母 2. 研磨盤 3. 橡膠墊

1. 將橡膠墊安裝在心軸上。
 2. 把研磨盤裝在橡膠墊上，然後將砂磨用鎖緊螺母鎖緊在心軸上。
 3. 使用軸鎖固定心軸，並使用鎖緊螺母扳手順時針牢固擰緊砂磨用鎖緊螺母。
- 要拆卸研磨盤時，按相反順序重複上述安裝步驟即可。

操作

警告： 操作工具時切勿使用強力。工具的重量可施加足夠的壓力。施加過度的壓力會導致砂輪破碎的危險。

警告： 如果在磨削作業時發生工具掉落，請務必更換砂輪。

警告： 切勿用磨盤或砂輪敲擊工件。

警告： 在進行角部或銳邊等部分的加工作業時應避免發生砂輪彈跳和受阻現象，以防砂輪失控而反彈。

警告： 本工具嚴禁使用鋸木鋸片和其他鋸片。如果在砂輪機上使用這些鋸片，它們會頻繁彈起，易發生失控，造成人身傷害事故。

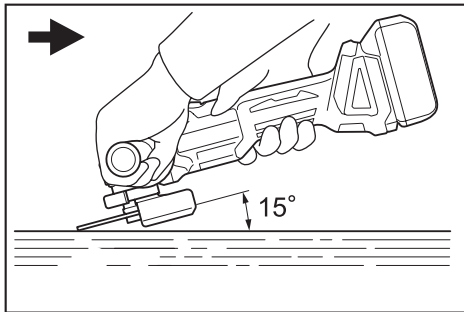
小心： 當工具接觸工件表面時，不要接通電源，因為這將使操作者受傷。

小心： 操作期間務必佩戴護目鏡或防護面具。

小心： 操作完畢後，請務必關閉工具，等到砂輪完全停止轉動後再把工具放下。

小心： 請務必用一隻手握持工具外殼，另一隻手握持側把手上將工具握緊。

磨削和砂磨操作



啟動工具，然後將砂輪或圓盤置於工件上。通常，砂輪或圓盤邊緣應保持與工件表面成 15° 角度。

在新砂輪的磨合期內，請勿沿正向操作砂輪，否則砂輪可能會切入工件內。當砂輪邊緣經過使用被磨圓後，即可按正向或反向任意操作砂輪。

切割砂輪／金剛石砂輪的操作

選購配件

警告： 使用切割砂輪／金剛石砂輪時，請務必僅使用專用於切割砂輪的砂輪罩。

（一些歐洲國家允許在使用金剛石砂輪時使用普通砂輪罩。請遵照貴國家內的法規。）

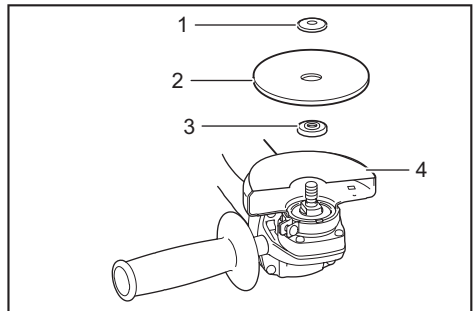
警告： 切勿使用切割砂輪進行側面磨削。

警告： 請勿「擠壓」砂輪或對其過度施壓。請勿試圖切割過深。對砂輪過度施壓會使負載增加，使砂輪在切割時易於扭曲或卡滯，也使發生反彈或砂輪破損的可能性增大，可能會導致砂輪破損和電機過熱。

警告： 請勿在工件中啟動切割操作。請讓砂輪達到全速時再小心地將其插入切割工件的表面。如果電動工具在工件中啟動，則砂輪可能會卡滯、移動或反彈。

警告： 在切割操作時，切勿改變砂輪的角度。對切割砂輪施以側壓（磨削操作中）將導致砂輪裂開和破損，從而導致嚴重的人身傷害。

警告： 操作時，金剛石砂輪應與被切割材料相垂直。



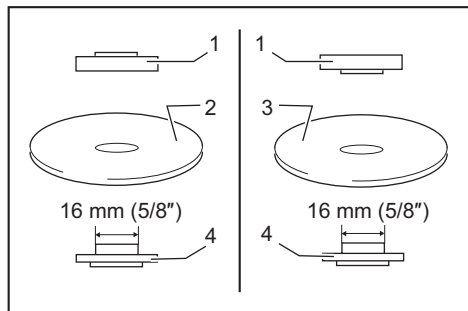
- 1. 鎖緊螺母 2. 切割砂輪／金剛石砂輪
3. 內法蘭 4. 切割砂輪／金剛石砂輪的砂輪罩

安裝時，請遵循錐形砂輪的操作指示。

安裝鎖緊螺母和內法蘭盤的方向因砂輪類型和厚度而異。
請參閱下圖。

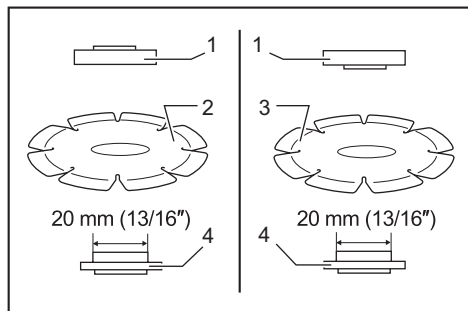
用於100 mm型號

安裝切割砂輪時：



- 1. 鎖緊螺母 2. 切割砂輪（厚度低於4 mm） 3. 切割砂輪（厚度為4 mm或以上） 4. 內法蘭盤

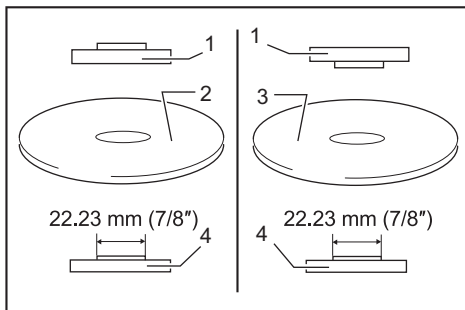
安裝金剛石砂輪時：



- 1. 鎖緊螺母 2. 金剛石砂輪砂輪（厚度低於4 mm） 3. 金剛石砂輪（厚度為4 mm或以上） 4. 內法蘭盤

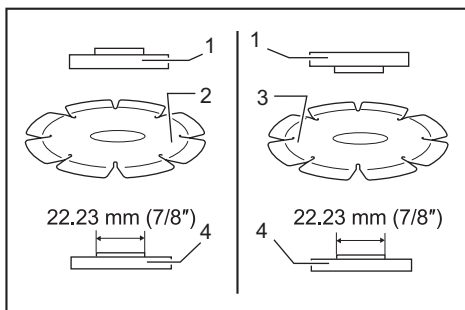
用於115 mm / 125 mm型號

安裝切割砂輪時：



- 1. 鎖緊螺母 2. 切割砂輪（厚度低於4 mm） 3. 切割砂輪（厚度為4 mm或以上） 4. 內法蘭盤

安裝金剛石砂輪時：



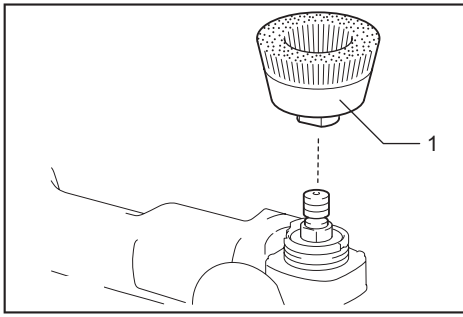
- 1. 鎖緊螺母 2. 金剛石砂輪砂輪（厚度低於4 mm） 3. 金剛石砂輪（厚度為4 mm或以上） 4. 內法蘭盤

杯形鋼絲刷的操作

選購配件

⚠️ 小心：確保無人在鋼絲刷前面或與其成直線站立時，在工具無負載的情況下運行工具來檢查鋼絲刷。

⚠️ 小心：請勿使用損壞或失衡的鋼絲刷。使用損壞的鋼絲刷會增加因接觸損壞的刷絲而導致的潛在危險。



► 1. 杯形鋼絲刷

從工具上拆下電池組並將其倒置以便操作心軸。拆下心軸上的所有附件。將杯形鋼絲刷安裝至心軸並用提供的扳手加以緊固。

注意： 避免施加過大的壓力，否則會在鋼絲刷的使用過程中導致鋼絲彎折。從而造成過早破裂。

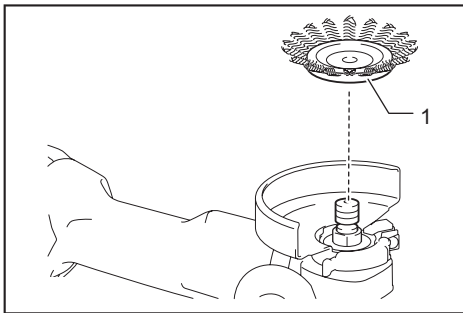
鋼絲輪刷的操作

選購配件

⚠️小心： 確保在鋼絲輪刷前面無人或與其成直線站立時，在工具無負載情況下運行工具來檢查鋼絲輪刷。

⚠️小心： 請勿使用損壞或失衡的鋼絲輪刷。使用損壞的鋼絲輪刷會增加因接觸損壞的刷絲而導致的潛在危險。

⚠️小心： 務必將鋼絲輪刷與砂輪罩一同使用，並確保砂輪直徑適合砂輪罩。在使用中砂輪可能會碎裂，砂輪罩可降低人身傷害的危險。



► 1. 鋼絲輪刷

從工具上拆下電池組並將其倒置以便操作心軸。拆下心軸上的所有附件。將鋼絲輪刷安裝至心軸並用扳手加以緊固。

注意： 避免施加過大的壓力，否則會在鋼絲輪刷的使用過程中導致鋼絲彎折。從而造成過早破裂。

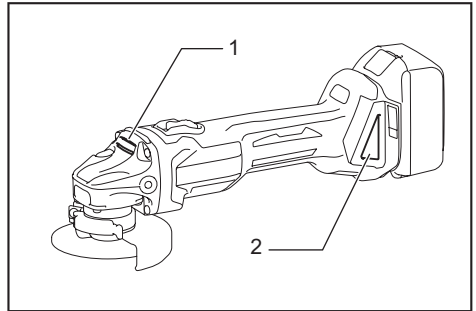
保養

⚠️小心： 檢查或保養工具之前，請務必關閉工具電源開關並拆下電池組。

注意： 切勿使用汽油、苯、稀釋劑、酒精或類似物品清潔工具。否則可能會導致工具變色、變形或出現裂縫。

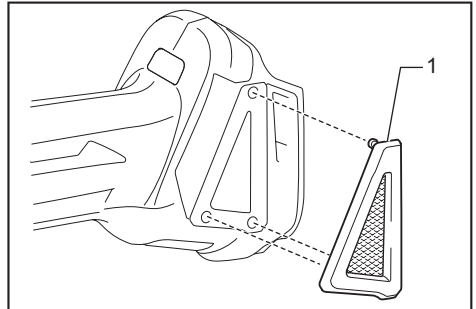
氣孔清潔

工具及其排吸氣孔必須保持清潔。工具排吸氣孔應定期清理或者在發生堵塞時隨時清理。



► 1. 排氣孔 2. 進氣孔

將防塵蓋板從通風孔上拆下並進行清潔，使空氣流通順暢。



► 1. 防塵蓋板

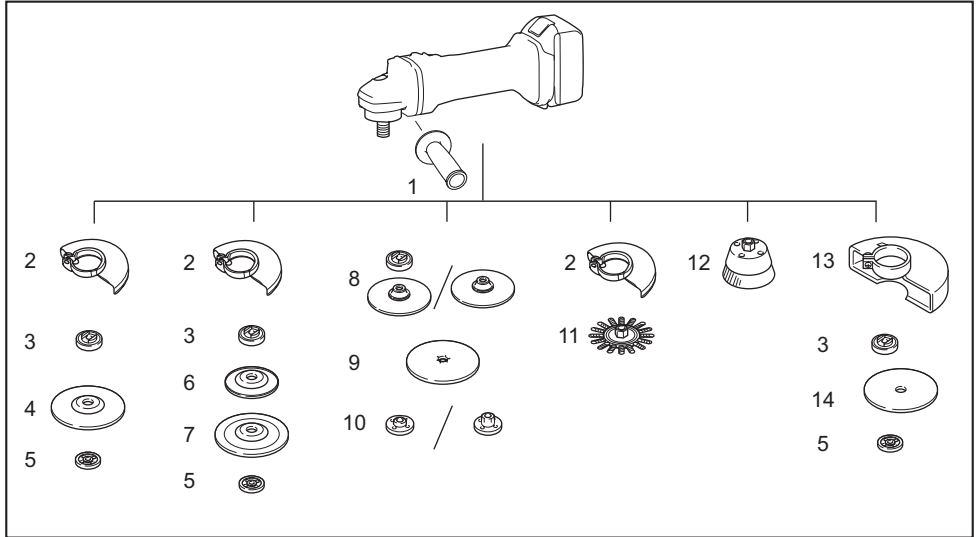
注： 當防塵蓋板中堵塞有灰塵或異物時請將其清理乾淨。如果防塵蓋板堵塞時仍繼續運行工具，會導致工具受損。

選購附件

⚠️小心： 這些附件或裝置專用於本說明書所列的Makita（牧田）電動工具。如使用其他廠牌附件或裝置，可能導致傷人的危險。僅可將選購附件或裝置用於規定目的。

如您需要瞭解更多關於這些選購附件的信息，請諮詢當地的Makita（牧田）維修服務中心。

- Makita（牧田）原裝電池和充電器



-	100 mm型號	115 mm型號	125 mm型號
1	把手36		
2	砂輪罩（砂輪用）		
3	內法蘭盤		
4	鉸形砂輪／拋光輪		
5	鎖緊螺母		
6	支撐墊		
7	伸縮輪		
8	內法蘭盤及76號 橡膠墊	100號橡膠墊	115號橡膠墊
9	研磨盤		
10	砂磨用鎖緊螺母		
11	鋼絲輪刷		
12	杯形鋼絲刷		
13	砂輪罩（切割砂輪用）*1		
14	切割砂輪／金剛石砂輪		
-	鎖緊螺母扳手		

注：*1 在某些歐洲國家內，當使用金剛石砂輪時，可用普通砂輪罩替代使用覆蓋砂輪兩側的專用砂輪罩。請遵照貴國家內的法規。

注：本列表中的一些部件可能作為標準配件包含於工具包裝內。規格可能因銷往國家之不同而異。

生產製造商名稱：Makita Corporation
進口商名稱：台灣牧田股份有限公司

電話：02-8601-9898 傳真機：02-8601-2266
地址：新北市 24459 林口區文化三路二段 798 號

www.makita.com

885470A115
ZHTW
20151015