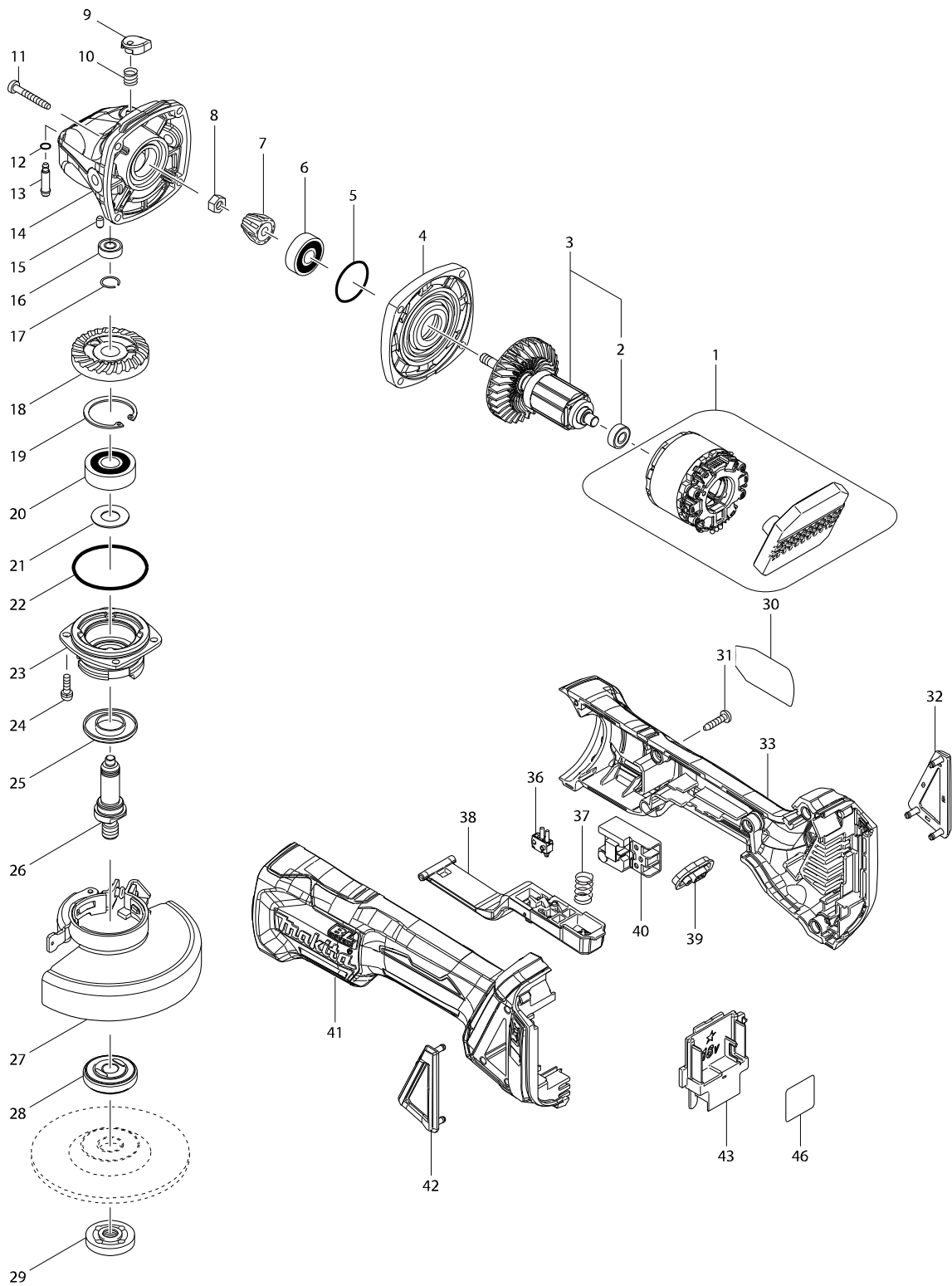


# 型號 DGA405 充電平面砂輪機-100mm/18V



型號 DGA405 充電平面砂輪機-100mm/18V

分解圖號	零件編號	品名	交換	數量	N/O	選擇1	選擇2	註記
001	629139-6	STATOR COMPLETE		1	*			
001-1	629174-4	定子組	O	1				
002	210034-7	軸承607LLB F/9553B		1	*			
002-1	210169-4	BALL BEARING 607LLB	<	1				
003	519354-9	ROTOR ASS'Y		1	*			
D10		INC. 2			*			
003-1	519378-5	轉子組件	O	1	*			
D10		INC. 2			*			
003-2	510329-1	ROTOR ASS'Y	<	1				
D10		INC. 2						
004	319214-3	GEAR HOUSING COVER		1				
005	213445-5	O圈 26		1				
006	210042-8	軸承 F/MT411		1				
007	227541-3	傘形齒輪 10		1				
008	252186-8	六角螺母 M6		1				
009	417771-6	銷蓋		1				
010	233072-2	彈簧8 F/9520B,MT950-4		1				
011	266361-0	螺絲 4X30		4				
012	213960-9	O圈5 F/9553B		1				
013	256546-6	鎖銷 4		1				
014	319213-5	齒輪箱		1				
015	263002-9	橡皮銷 4		1				
016	210033-9	軸承 696ZZ		1				
017	233950-6	彈簧11		1				
018	227641-9	傘形齒輪 37		1				
019	962151-6	擋圈 R-32		1				
020	211129-9	軸承 6201DDW		1				
021	267113-2	平面墊圈 12		1				
022	213622-9	O圈45 F/9553B		1				
023	318331-6	軸承室		1				
024	911121-2	螺絲M4X14		4				
025	345464-4	內圈		1				
026	324956-6	軸心		1				
027	123471-5	TOOLLESS WHEEL COVER 100TK AS		1	*			
C10	213009-5	O圈 4		1	*			
C20	265180-1	螺絲 M5X16		1	*			
C30	806X83-0	CAUTION LABEL		1	*			
027-1	123522-4	安全蓋 100 (快拆式)	O	1				
C10	213009-5	O圈 4		1				
C20	265180-1	螺絲 M5X16		1				
C30	806X83-0	CAUTION LABEL		1				
028	224314-5	內法蘭士 30		1	*			
028-1	224491-3	INNER FLANGE 29	S	1				
029	224559-5	螺母 10-30		1	*			
029-1	224493-9	LOCK NUT 10-29	S	1				
030	850K91-5	DGA405 NAME PLATE		1				
031	266326-2	螺絲 M4X18		5				
032	455450-8	防塵罩 R		1				

**型號 DGA405 充電平面砂輪機-100mm/18V**

分解圖號	零件編號	品名	交換	數量	N/O	選擇1	選擇2	註記
033	183A52-3	MOTOR HOUSING SET		1				
C10	263005-3	橡皮銷 6		2				
D10		INC. 41						
036	632E12-1	SWITCH UNIT		1				
037	234357-9	COMPRESSION SPRING 11		1				
038	142976-6	SWITCH LEVER COMPLETE		1				
039	142901-7	指示燈面板		1				
040	650734-1	開關		1				
041	183A52-3	MOTOR HOUSING SET		1				
C10	263005-3	橡皮銷 6		2				
D10		INC. 33						
042	455449-3	防塵罩 L		1				
043	643899-6	接線端子		1				
046	850K94-9	DGA405 SERIAL NO. LABEL		1				
A01	A-80852	砂磨砂輪片100MM (25P) WA36N-不鏽鋼		1				
A02	158237-4	GRIP 36 COMPLETE		1				
A03	782420-7	固定板手20		1				
A04B	***DC18RC	充電器C/195582-6		1				
A04C	***DC18RC	充電器C/195582-6		1				
A05B	196976-8	鋰電池 BL1840*_盒裝		2	*			
A05C	196977-6	鋰電池BL1850*		2	*			
A05-1B	197272-7	鋰電池 顯示型 BL1840B	<	2				
A05-1C	197287-4	鋰電池 顯示型 BL1850B	<	2				
A06B	450128-8	電池保護蓋		1				
A06C	450128-8	電池保護蓋		1				
A07B	821636-0	PLASTIC CASE		1	*			
C10	162315-4	栓		2	*			
A07C	821636-0	PLASTIC CASE		1	*			
C10	162315-4	栓		2	*			
A07-1B	821734-0	PLASTIC CASE	O	1				
C10	162315-4	栓		2				
A07-1C	821734-0	PLASTIC CASE	O	1				
C10	162315-4	栓		2				

請訂購一個零件。

列印日期 2017/11/09