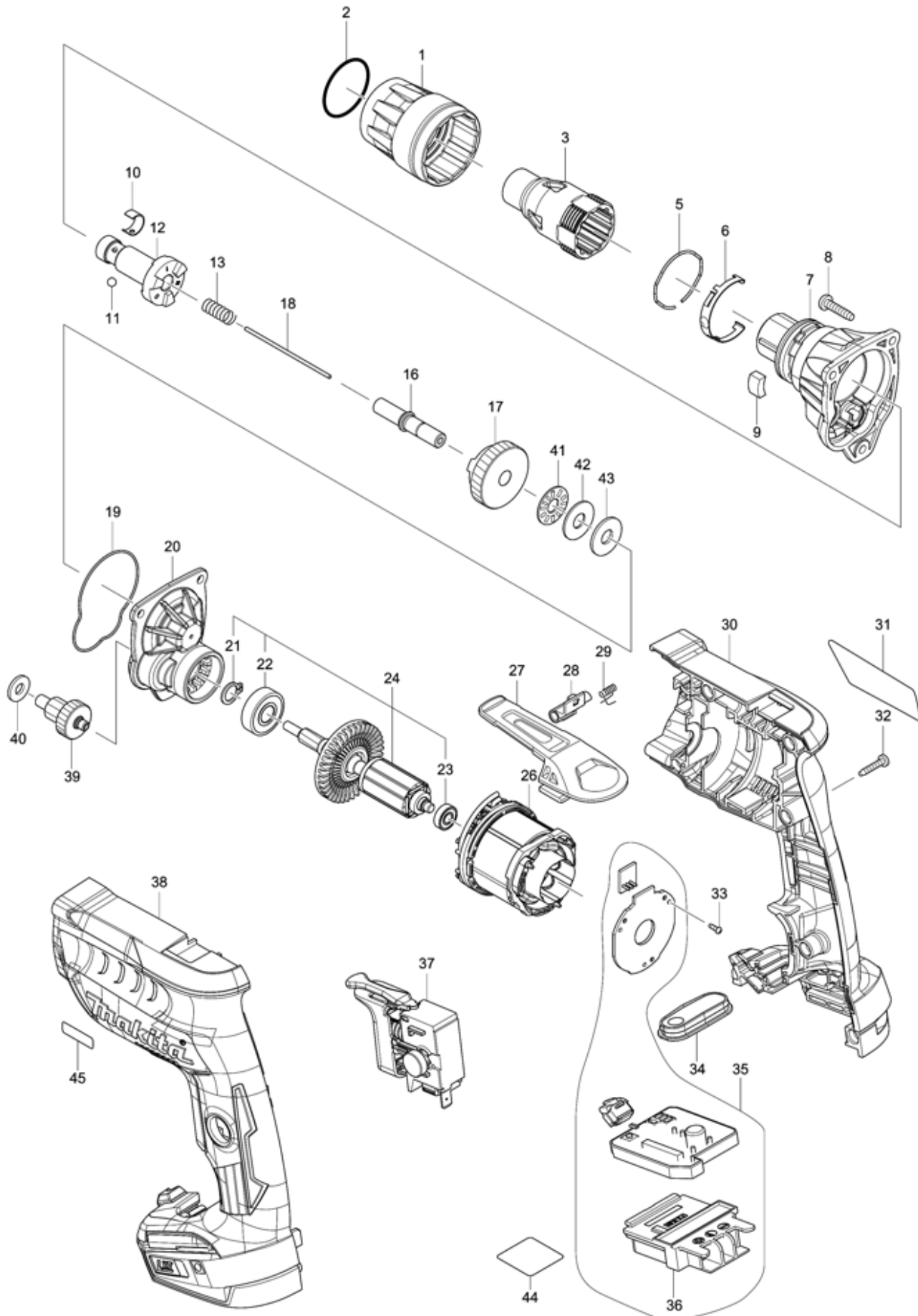


Model No.DFS251 CORDLESS SCREWDRIVER



Model No.DFS251 CORDLESS SCREWDRIVER

分解圖號	零件編號	品名	交換	數量	New/Old	選擇1	選擇2	註記
001	455591-0	固定套		1				
002	424235-3	封油環30 F/FS6300		1				
003	450967-6	LOCATOR 5/16"		1				
005	234348-0	環簧30		1				
006	232245-4	板彈簧 F/FS6300		1				
007	144157-8	齒輪箱		1				
C10	213139-2	DUST SEAL 13		1				
008	265995-6	攻牙螺絲 4X18		3				
009	423413-2	橡皮板 F/FS6300		1				
010	232050-9	板彈簧 F/6801N,21		1				
011	216001-0	鋼珠 3.5		1				
012	326839-6	主軸180N		1				
013	233126-5	彈簧6 F/6821,32		1				
016	256343-0	銷棒8		1				
017	221479-4	正齒輪 34-180		1				
018	256342-2	桿 2		1				
019	424928-2	密封環		1				
020	144161-7	齒輪箱蓋		1				
C10	210003-8	BALLBEARING 685ZZ		1				
021	961005-4	固定環 S-9		1				
022	211493-8	培林 609DDW		1				
023	210039-7	軸承 F/BGA402R		1				
024	519424-4	轉子		1				
D10		INC. 21-23						
026	629135-4	外線磁性座		1				
027	162272-6	鉤板 F/FS6300		1				
028	142908-3	切換桿		1				
029	233619-2	扭簧3		1				
030	183F17-5	外殼組		1				
C10	263005-3	橡皮銷 6		2				
C20	252126-6	六角鎖定螺母M4-7		2				
D10		INC. 38						
031	852V41-2	DFS251 NAME PLATE		1				
032	266130-9	螺絲 PT3X6		7				
033	266490-9	盤頭螺絲 PT 2X6		3				
034	144162-5	SWITCH PLATE COMPLETE		1				
035	620616-1	CONTROLLER COMPLETE		1				
D10		INC. 36						
036	643860-3	電池接端座		1				
037	650733-3	啟動開關		1				
038	183F17-5	外殼組		1				

C10	263005-3	橡皮銷 6		2			
C20	252126-6	六角鎖定螺母M4-7		2			
D10		INC. 30					
039	221478-6	齒輪組 9-23		1			
040	267100-1	平墊圈 6		1			
041	216415-3	針型軸承821 F/6821		1	*		
041-1	216415-3	針型軸承821 F/6821	O	1			
042	216212-7	華士821 F/6821		1			
043	261111-8	華士8 F/FS2300		1			
044	852U75-9	DFS251 SERIAL NO. LABEL		1			
045	810W86-2	2500RPM INDICATION LABEL		1			
A01	266622-8	螺絲M4X12 F/BTD145RFE		1			
A02	346317-0	掛勾(大)		1			
A03	784804-5	磁性內六角起子頭 5/16		1			
A04A	450128-8	電池保護蓋		1			
A04B	450128-8	電池保護蓋		1			
A04C	450128-8	電池保護蓋		1			
A05A	***DC18RC	充電器C/195582-6		1			
D10		COMPO-PARTS					
A05B	***DC18RC	充電器C/195582-6		1			
D10		COMPO-PARTS					
A05C	***DC18RC	充電器C/195582-6		1			
D10		COMPO-PARTS					
A06A	197604-8	鋰電池 顯示型 BL1830B		2			
A06B	197272-7	鋰電池 顯示型 BL1840B		2			
A06C	197287-4	鋰電池 顯示型 BL1850B		2			
A07A	821645-9	PLASTIC CARRYING CASE		1			
C10	162315-4	栓		2			
C20	452137-3	握把		1			
A07B	821645-9	PLASTIC CARRYING CASE		1			
C10	162315-4	栓		2			
C20	452137-3	握把		1			
A07C	821645-9	PLASTIC CARRYING CASE		1			
C10	162315-4	栓		2			
C20	452137-3	握把		1			
B01	197026-2	LOCATOR 5/16" SET		1			
D10		INC. 1-3					

Please order the parts with part number.

Print Date 2019/5/30