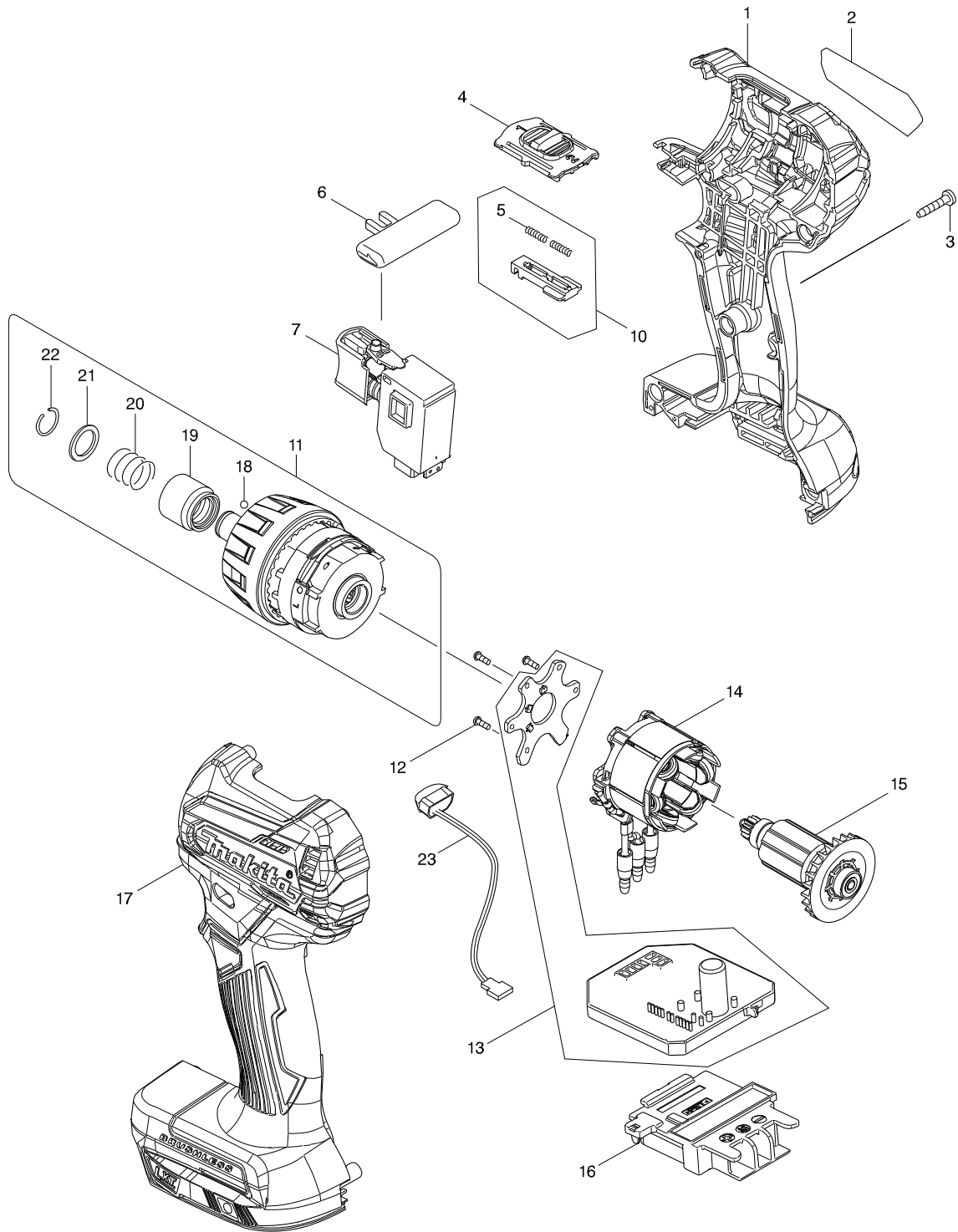


型號 DDF083 CORDLESS DRIVER DRILL



型號 DDF083 CORDLESS DRIVER DRILL

分解圖號	零件編號	品名	交換	數量	N/O	選擇1	選擇2	註記
001	183E19-5	本體外殼組		1				
C10	263005-3	橡皮銷 6		2				
C20	252126-6	六角鎖定螺母M4-7		2				
D10		INC. 17						
002	852M58-1	DDF083 NAME PLATE		1				
003	266429-2	自攻螺絲 3X16		8				
004	457020-9	變速桿		1				
005	233025-1	壓縮彈簧 2		2				
006	419041-9	正逆切換桿		1				
007	650689-0	起動變速開關		1				
010	123587-6	變速桿		1				
D10		INC. 5						
011	123869-6	GEAR ASSEMBLY		1				
D10		INC. 18-22						
012	266490-9	盤頭螺絲 PT 2X6		3				
013	620555-5	控制器		1				
014	629228-7	定子		1				
015	619410-6	轉子		1				
016	643874-2	端子座		1				
017	183E19-5	本體外殼組		1				
C10	263005-3	橡皮銷 6		2				
C20	252126-6	六角鎖定螺母M4-7		2				
D10		INC. 1						
018	216019-1	鋼珠 3		2				
019	326677-6	BIT SLEEVE		1				
020	233005-7	彈簧 13		1				
021	347004-4	BIT WASHER		1				
022	231965-7	擋圈 10		1				
023	620549-0	本體外殼組		1				
A01	251314-2	螺絲 M4X12		1				
A02	346317-0	掛勾(大)		1				
A03	784202-3	十字起子頭 2-45		1				
A04B	141856-3	塑料手提箱		1				
C10	162302-3	推板		2				
A04C	141856-3	塑料手提箱		1				
C10	162302-3	推板		2				
A05B	450128-8	電池保護蓋		1				
A05C	450128-8	電池保護蓋		1				
A06B	***DC18RC	充電器C/195582-6		1				
D10		COMPO-PARTS						
A06C	***DC18RC	充電器C/195582-6		1				
D10		COMPO-PARTS						
A07B	197604-8	鋰電池 顯示型 BL1830B		2				
A07C	197287-4	鋰電池 顯示型 BL1850B		2				

請訂購一個零件。

列印日期 2017/11/06