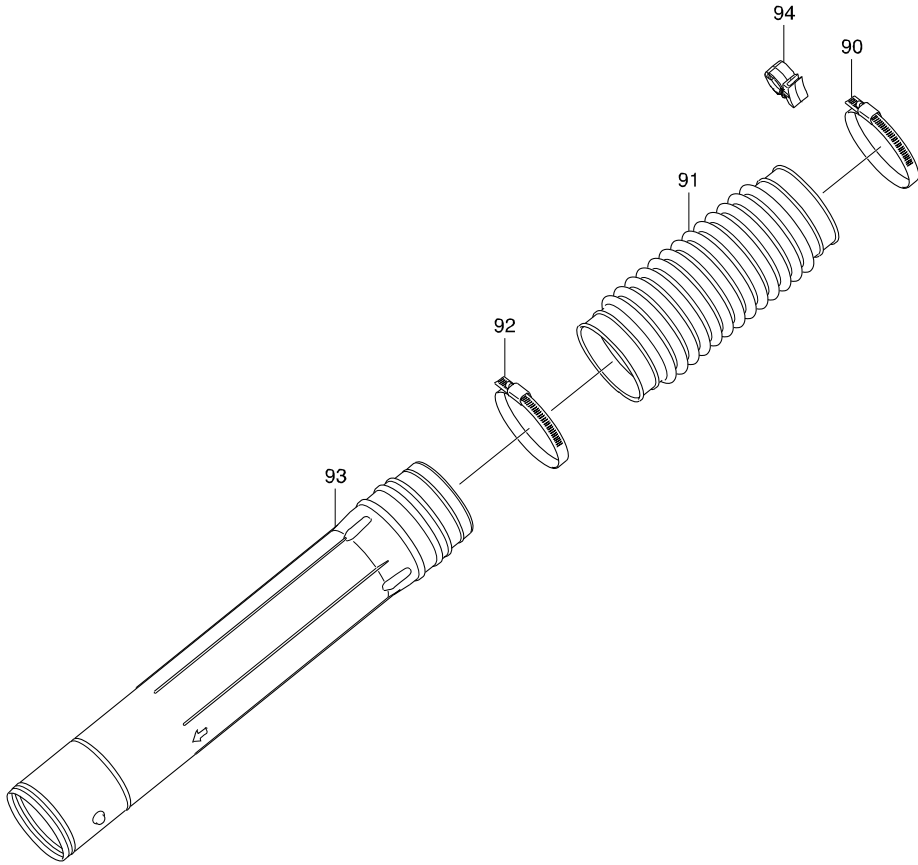
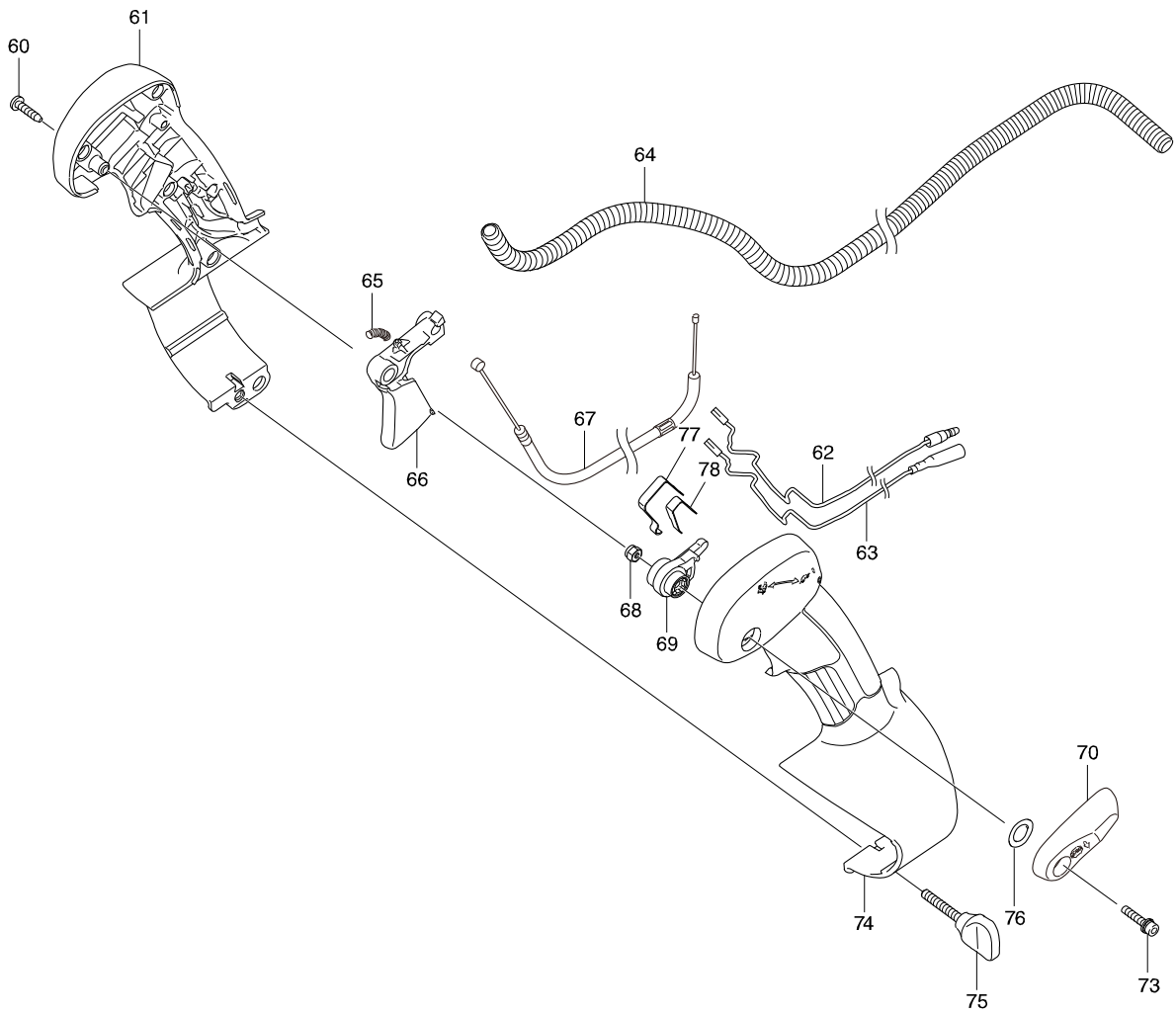


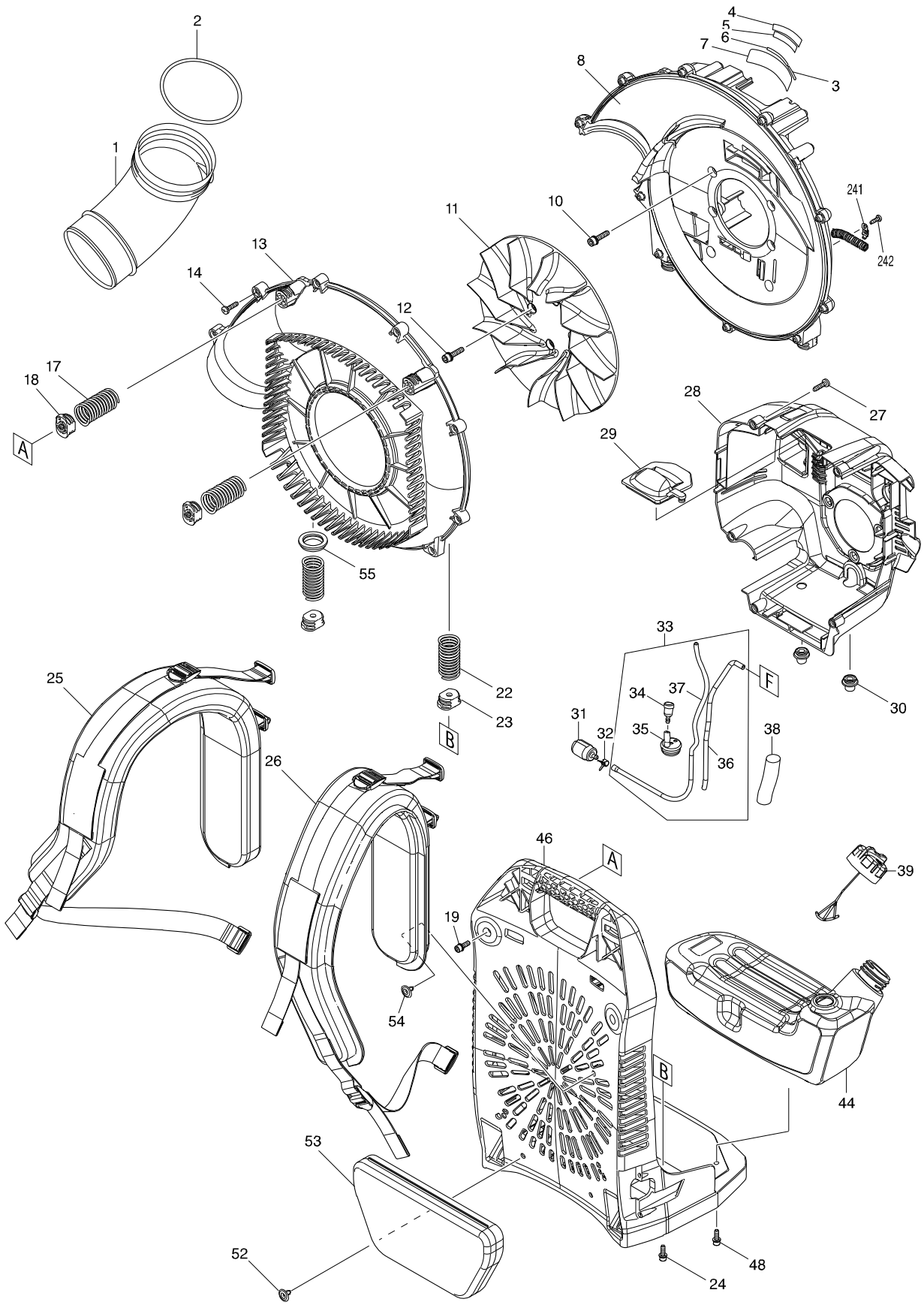
型號 EB5300TH PETROL BLOWER



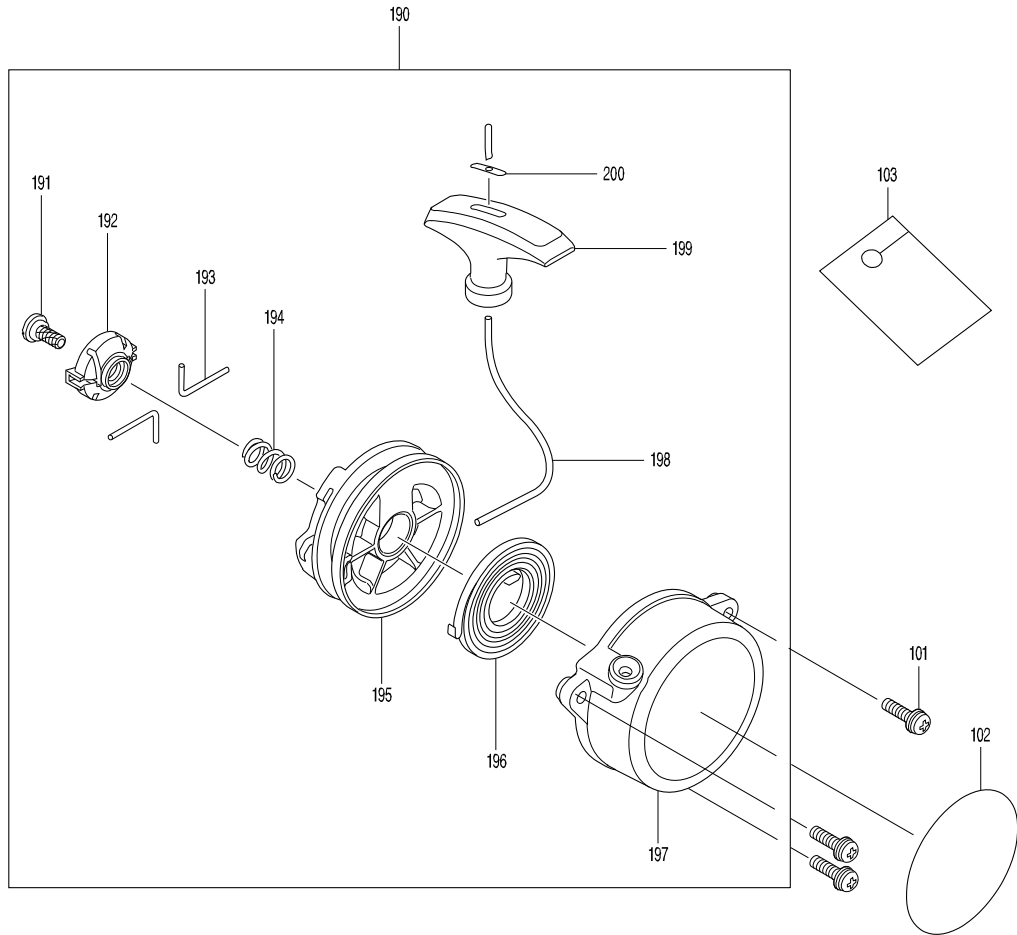
型號 EB5300TH PETROL BLOWER



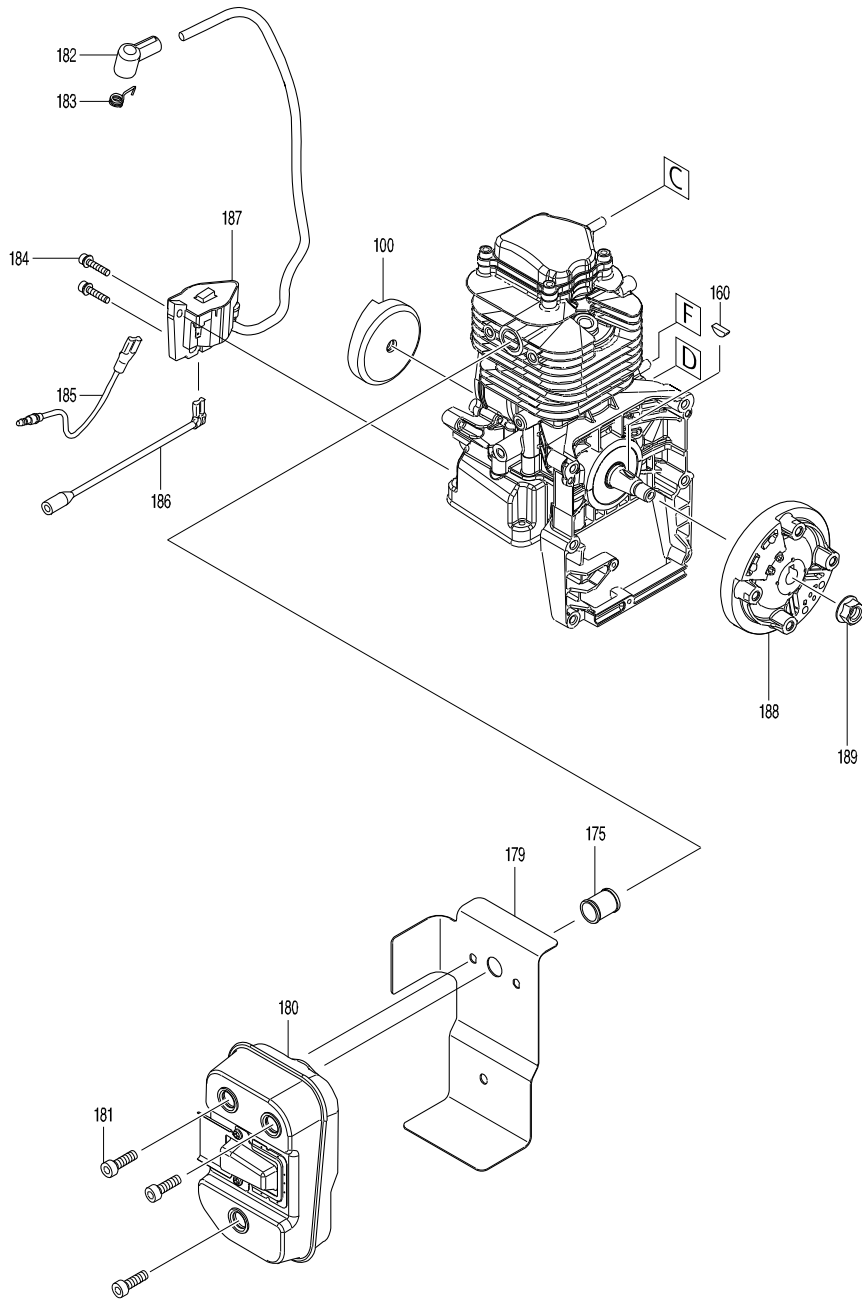
型號 EB5300TH PETROL BLOWER



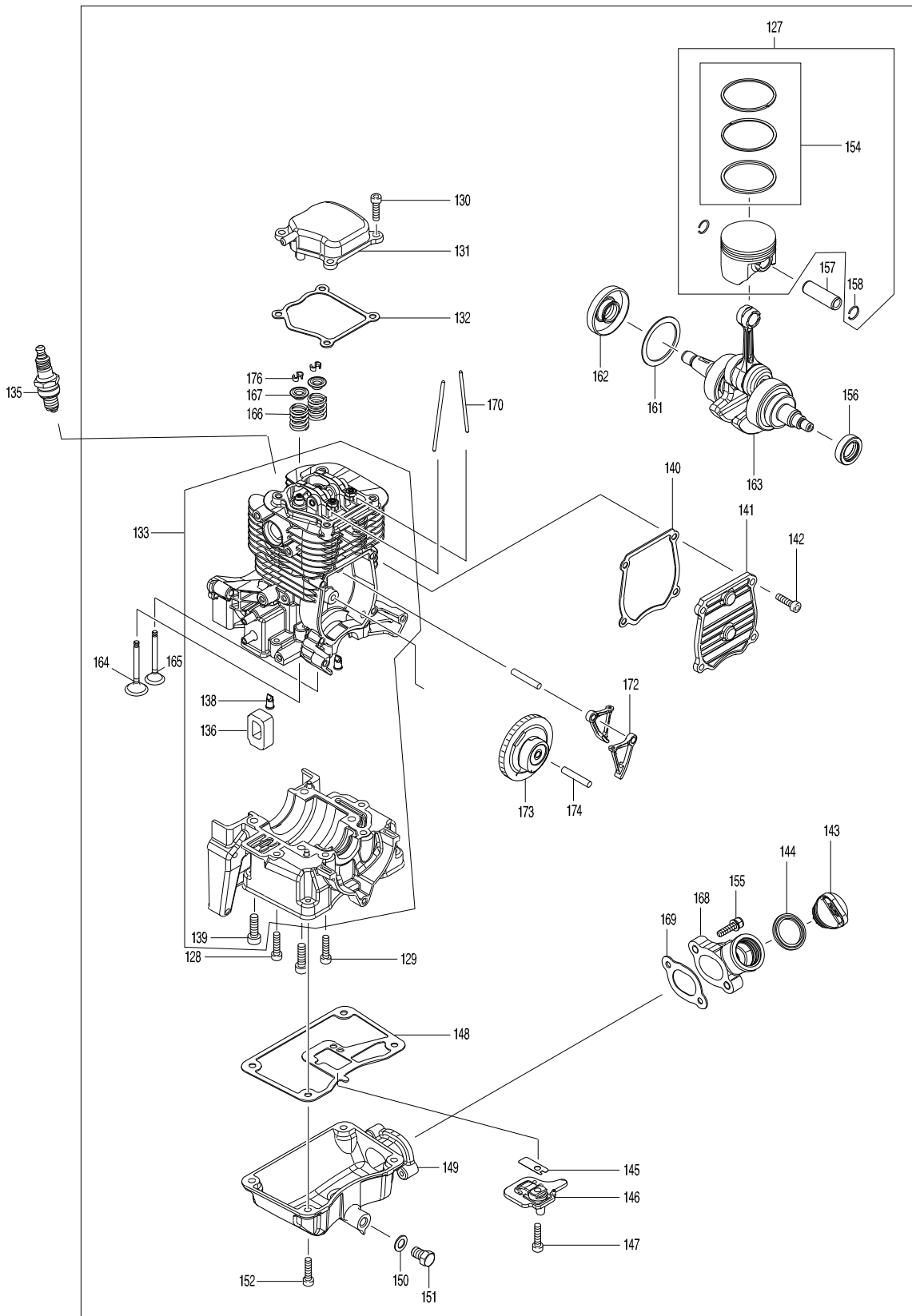
型號 EB5300TH PETROL BLOWER



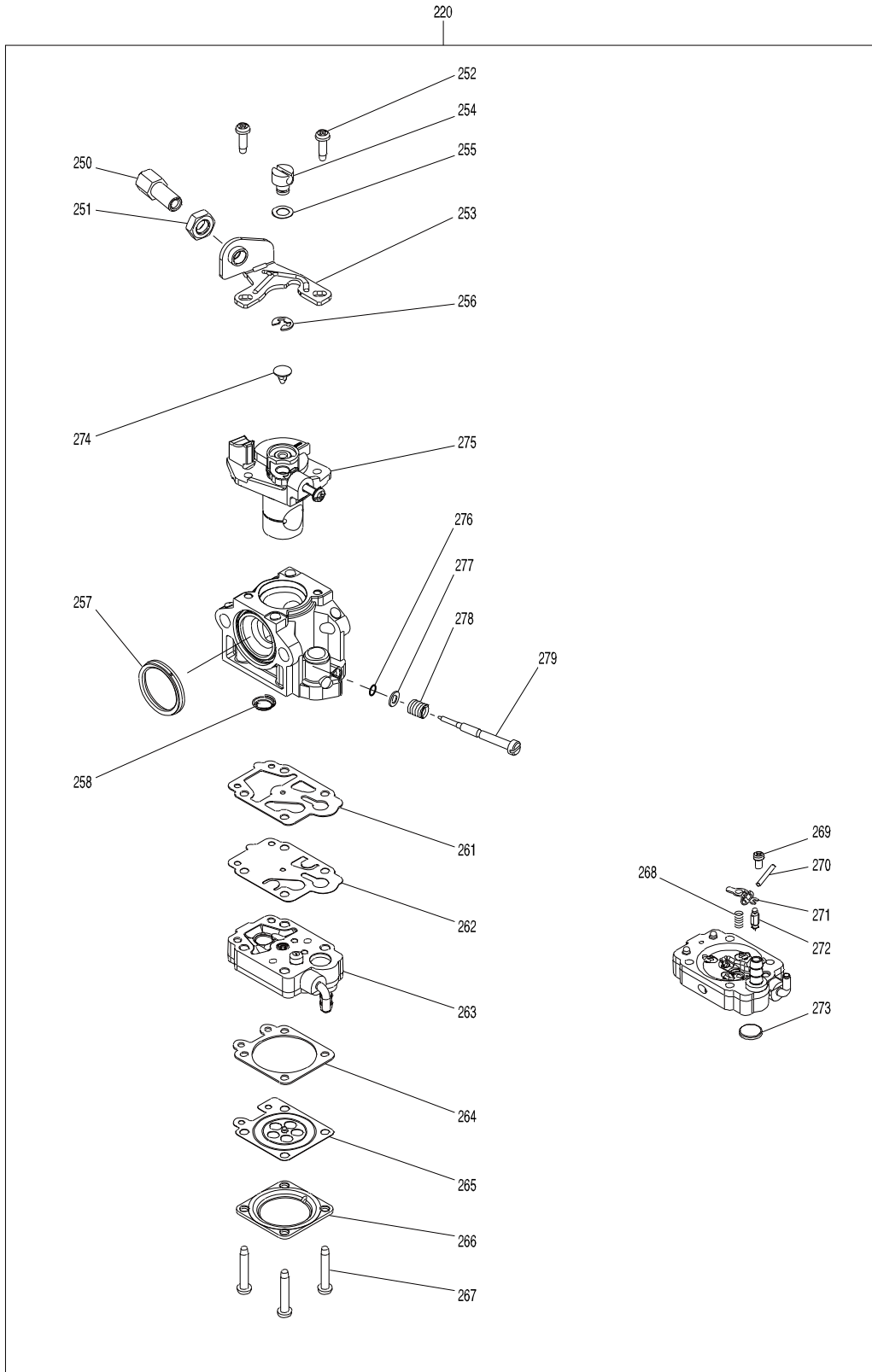
型號 EB5300TH PETROL BLOWER



型號 EB5300TH PETROL BLOWER



型號 EB5300TH PETROL BLOWER



型號 EB5300TH PETROL BLOWER

分解圖號	零件編號	品名	交換	數量	N/O	選擇1	選擇2	註記
001	412144-8	彎頭		1				
002	213645-7	O圈93		1				
003	852V99-1	SERIAL NO. LABEL		1				
005	803T61-7	注意標籤		1				
006	814E64-6	序號標籤		1				
008	457098-2	FRONT VOLUTE CASE		1				
010	922343-9	六角頭螺栓 M6X25		6				
011	240170-5	FAN 243		1				
012	922343-9	六角頭螺栓 M6X25		4				
013	457099-0	REAR VOLUTE CASE		1				
014	266420-0	攻牙螺絲 5X20		10				
017	232328-0	COMPRESSION SPRING 22		2				
018	454904-2	彈簧座B		2				
019	922223-9	H.S.H.螺絲 M5X16		2				
022	232329-8	COMPRESSION SPRING 22		2				
023	454904-2	彈簧座B		2				
024	922223-9	H.S.H.螺絲 M5X16		2				
025	161544-6	BAND R COMPLETE M		1				
026	161543-8	BAND L COMPLETE M		1				
027	266420-0	攻牙螺絲 5X20		5				
028	144360-1	ENGINE COVER COMPLETE M		1				
C10	898343-0	警告標籤		1				
029	424909-6	PLUG COVER		1				
030	424620-0	阻尼器		2				
031	163532-9	過濾器		1				
032	345920-4	軟管夾		1				
033	123788-6	FUEL TUBE ASSEMBLY		1				
D10		INC. 34-37						
034	168396-6	通氣管		1				
035	424505-0	扣環		1				
036	412120-2	燃油管3-370		1				
037	412114-7	燃油管3-370		1				
038	422137-7	護管 20-102		1				
039	125728-0	油箱蓋組		1				
044	457086-9	FUEL TANK		1				
046	457097-4	FRAME		1				
048	922223-9	H.S.H.螺絲 M5X16		2				
052	6672500300	鉚釘		4	*			
052-1	458158-3	RIVET 6	O	4				
053	161547-0	CUSION		1				
054	6672500300	鉚釘		2	*			
054-1	458158-3	RIVET 6	O	2				
055	424678-9	橡膠圈25		1				
059	810455-9	警告板		1				
060	266326-2	螺絲 M4X18		5				
061	183F27-2	LEVER CASE SET		1				
D10		INC. 74						
062	632J31-7	LEAD UNIT A		1				

請訂購一個零件。

列印日期 2018/04/17

型號 EB5300TH PETROL BLOWER

分解圖號	零件編號	品名	交換	數量	N/O	選擇1	選擇2	註記
063	632J60-0	LEAD UNIT B		1				
064	457105-1	CORRUGATE TUBE		1				
065	231469-9	彈簧 4		1				
066	454899-9	油門桿		1				
067	168843-7	控制電纜		1				
068	252126-6	六角鎖定螺母M4-7		1				
069	454924-6	節流連桿		1				
070	454900-0	油門桿B		1				
073	922138-0	內六角頭螺絲 M4x20		1				
074	183F27-2	LEVER CASE SET		1				
D10		INC. 61						
075	265762-9	蝶螺絲 M5X30		1				
076	253052-2	平板華士 12		1				
077	232330-3	LEAF SPRING		1				
078	232331-1	LEAF SPRING		1				
090	282025-8	管夾100		1				
091	454934-3	軟管		1				
092	282025-8	管夾100		1				
093	161653-1	SWIVEL PIPE COMPLETE		1				
094	456400-6	電纜固定器		1				
100	5975500000	滑輪		1	*			
100-1	161599-1	PULLEY	O	1				
101	922233-6	螺栓 M5X20		3				
102	812A90-5	EB5300TH MODEL NO. LABEL		1				
103	819432-8	警告標籤		1				
127	198420-1	PISTON SET		1				
D10		INC. 154,158						
128	922232-8	H.S.H.螺絲 M5X20		2				
129	922232-8	H.S.H.螺絲 M5X20		2				
130	922232-8	H.S.H.螺絲 M5X20		4				
131	319465-8	ROCKER COVER		1				
132	161520-0	ROCKER COVER GASKET		1				
133	135893-7	CYLINDER BLOCK COMPLETE ASS'Y		1				
D10		INC. 136,138,139						
135	168652-4	火星塞		1				
136	352020-3	分離器護網		1				
138	424201-0	止回閥		3				
139	922332-4	H.S.H.螺絲 M6X20		4				
140	161521-8	CAM GEAR COVER GASKET		1				
141	319464-0	CAM GEAR COVER		1				
142	922232-8	H.S.H.螺絲 M5X20		4				
143	452047-4	油蓋		1				
144	424343-0	襯墊		1				
145	346398-4	引導閥		1				
146	319467-4	RETAINER PLATE		1				
147	922232-8	H.S.H.螺絲 M5X20		1				
148	161522-6	OIL CASE GASKET		1				
149	319466-6	OIL CASE		1				

請訂購一個零件。

列印日期 2018/04/17

型號 EB5300TH PETROL BLOWER

分解圖號	零件編號	品名	交換	數量	N/O	選擇1	選擇2	註記
150	346452-4	襯墊		1				
151	921412-3	六角螺栓 M8X12		1				
152	922232-8	H.S.H.螺絲 M5X20		4				
154	198421-9	PISTON RING SET		1				
155	922233-6	螺栓 M5X20		2				
156	213231-4	封油環 15		1				
157	256331-7	PISTON PIN 11		1				
158	232316-7	RING SPRING 11		2				
160	254001-2	半圓鍵		1				
161	253374-0	FLAT WASHER 35		1				
162	213088-3	OIL SEAL 15		1				
163	123748-8	CRANK SHAFT ASSEMBLY		1				
164	326795-0	INTAKE VALVE		1				
165	326796-8	EXHAUST VALVE		1				
166	232315-9	COMPRESSION SPRING 12		2				
167	331966-6	固定器		2				
168	456999-1	OIL PIPE		1				
169	161523-4	OIL PIPE GASKET		1				
170	256866-8	桿 2.5		2				
172	310739-0	CAM LIFTER		2				
173	135894-5	CAM GEAR ASSY		1				
174	256196-7	銷 5 F/JR3010		2				
175	331987-8	排氣孔		1				
176	331967-4	開口銷		4				
179	347077-7	MUFFLER GASKET		1				
180	161518-7	MUFFLER		1				
181	922332-4	H.S.H.螺絲 M6X20		3				
182	424105-6	塞蓋		1				
183	324891-8	火星塞帽彈簧		1				
184	922138-0	內六角頭螺絲 M4x20		2				
185	632J30-9	LEAD UNIT A		1				
186	632J50-3	LEAD UNIT B		1				
187	161411-5	IGNITION COIL		1				
188	319391-1	FLYWHEEL		1				
189	264054-3	凸輪螺帽 M10		1				
190	123863-8	RECOIL STARTER ASSEMBLY		1				
D10		INC. 191-200						
191	SG00000005	固定螺絲 A60701200080		1				
192	424516-5	鎖圈		1				
193	326200-7	搖桿		2				
194	234257-3	阻力彈簧		1				
195	441075-4	捲軸		1				
196	SG00000018	SPIRAL SPRING		1				
197	457302-9	RECOIL STARTER		1				
198	444043-6	起動繩		1				
199	424361-8	啟動柄		1				
200	SG00000009	制索器 A57302611810		1				
201	457088-5	AIR CLEANER COVER		1				

請訂購一個零件。

列印日期 2018/04/17

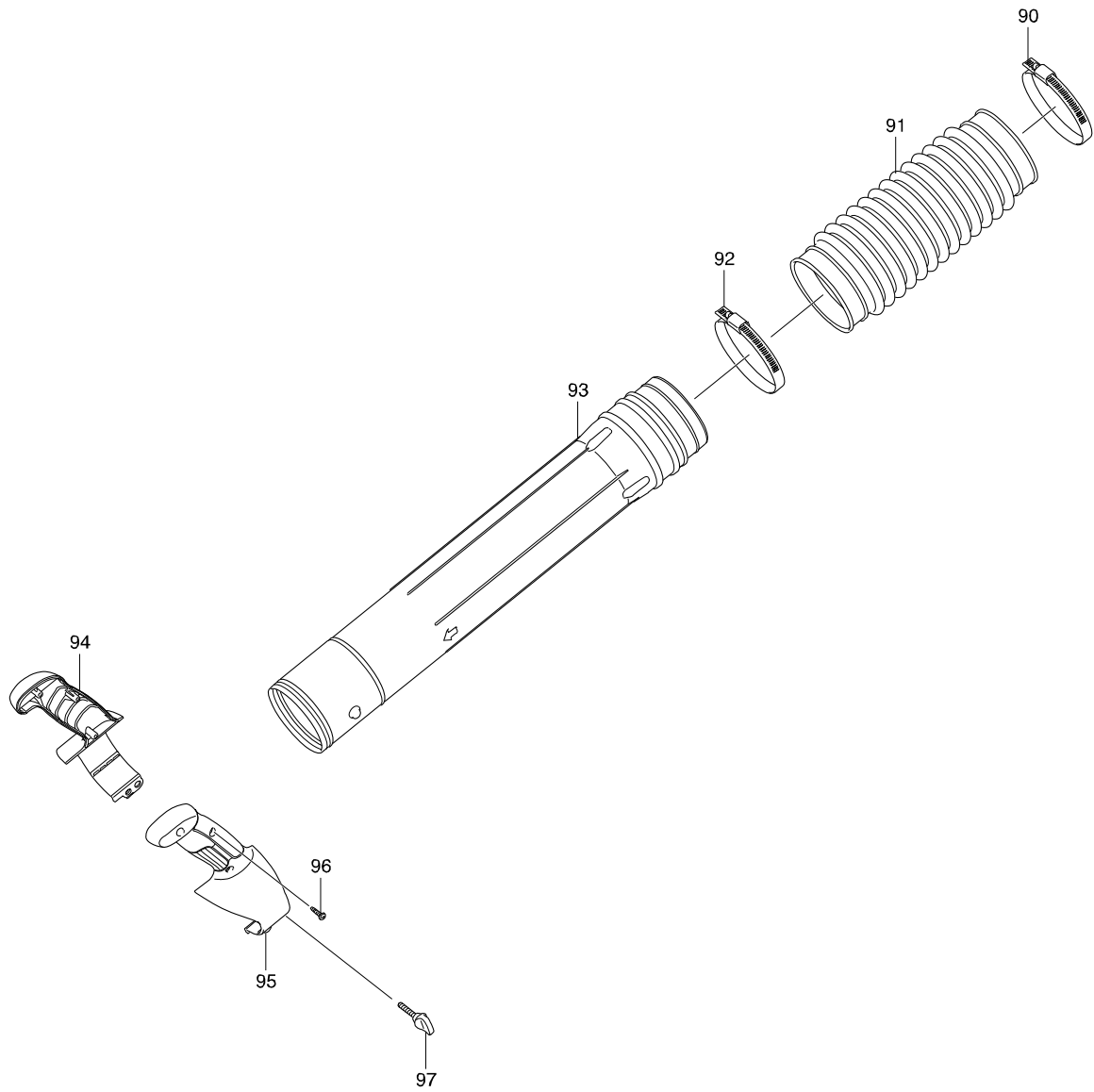
型號 EB5300TH PETROL BLOWER

分解圖號	零件編號	品名	交換	數量	N/O	選擇1	選擇2	註記
202	251481-3	拇指螺絲M5*20		2				
203	424896-9	AIR CLEANER ELEMENT		1				
204	424898-5	FUEL SUCTION LINE		1				
205	332075-4	內圈		1				
206	424897-7	RUBBER PLATE		1				
207	266192-7	自攻螺絲 4X14		2				
208	456994-1	BLOWBY GUIDE		1				
209	251496-0	H.S. BUTTON HEAD BOLT M5X50		2				
210	456995-9	CHOKE PLATE		1	*			
210-1	458167-2	CHOKE PLATE	<	1				
211	266192-7	自攻螺絲 4X14		1				
212	266420-0	攻牙螺絲 5X20		1				
213	456993-3	AIR CLEANER PLATE		1				
214	266420-0	攻牙螺絲 5X20		2				
215	453502-9	風門桿		1	*			
215-1	458165-6	CHOKE LEVER	S	1				
216	161519-5	CARBURETOR GASKET		1				
217	456996-7	CARBURETOR BRACKET		1				
218	424900-4	FUEL TUBE 3-85		1				
219	168398-2	注油幫浦		1				
220	161596-7	CARBURETOR		1				
D10		INC. 250-258,261-279						
221	424623-4	扣環		1				
222	422084-2	管路 5-55		1				
223	266326-2	螺絲 M4X18		1				
224	456401-4	化油器蓋		1				
226	424901-2	OIL TUBE 5-195		1				
227	424899-3	INSULATOR SEAL		1				
228	922233-6	螺栓 M5X20		2				
229	424623-4	扣環		2				
230	922233-6	螺栓 M5X20		1				
231	456997-5	INSULATOR		1				
232	456998-3	ICING VALVE		1				
241	687682-1	固定片		2				
242	266192-7	自攻螺絲 4X14		2				
250	266795-7	調節螺桿		1				
251	264065-8	線調螺母 M6		1				
252	266704-6	螺絲 M3X10		2				
253	346491-4	架電纜		1				
254	325922-6	轉環		1				
255	413140-9	墊片		1				
256	257964-1	止動環 E-3		1				
257	424444-4	密封環		1				
258	234183-6	錐形壓縮彈簧 5-9		1				
261	442155-9	幫浦襯墊		1				
262	WJ00009599	幫浦隔板		1				
263	WJ00059242	PUMP BODY ASS'Y		1				
264	442183-4	計量隔板襯墊		1				

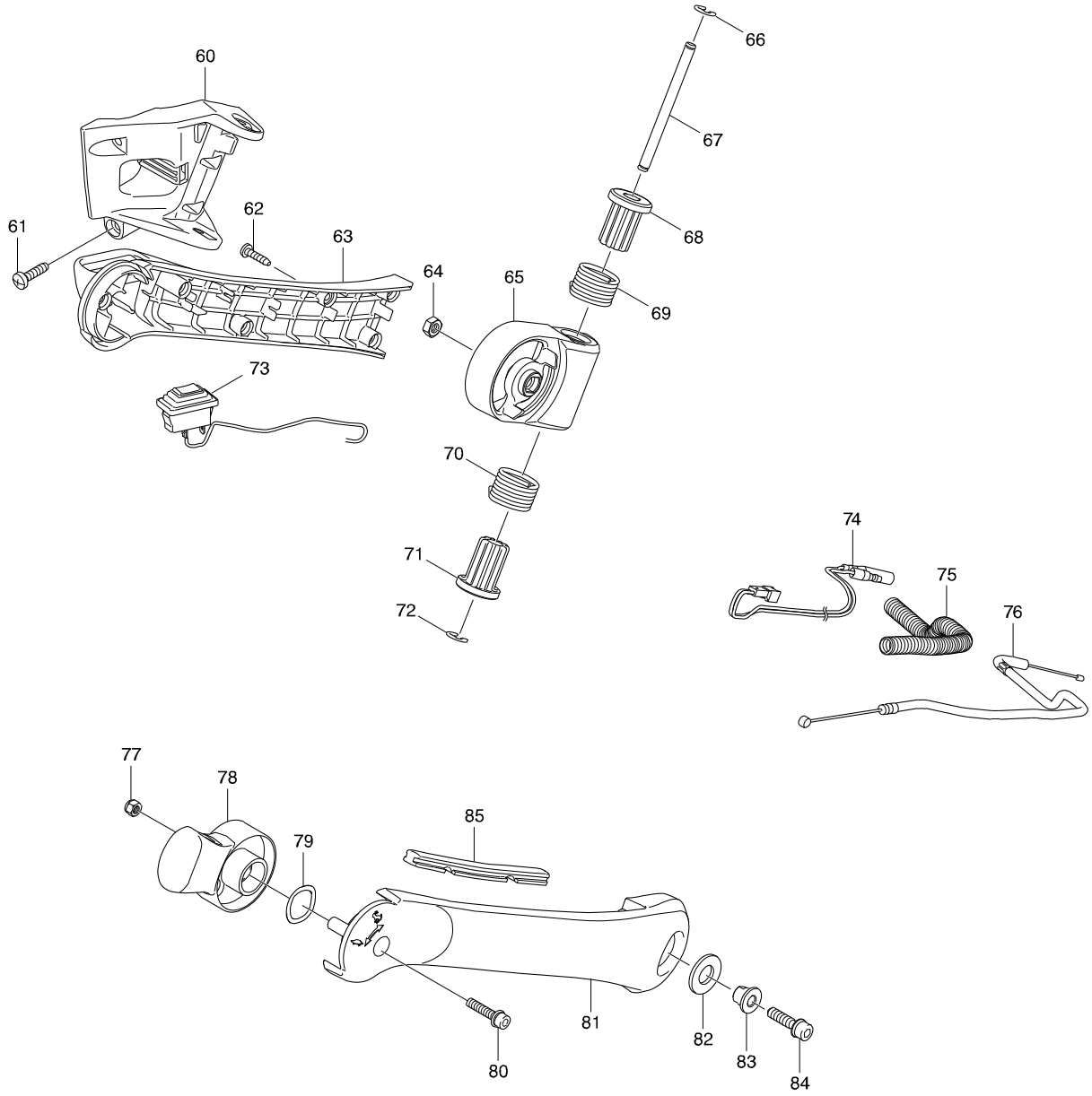
請訂購一個零件。

列印日期 2018/04/17

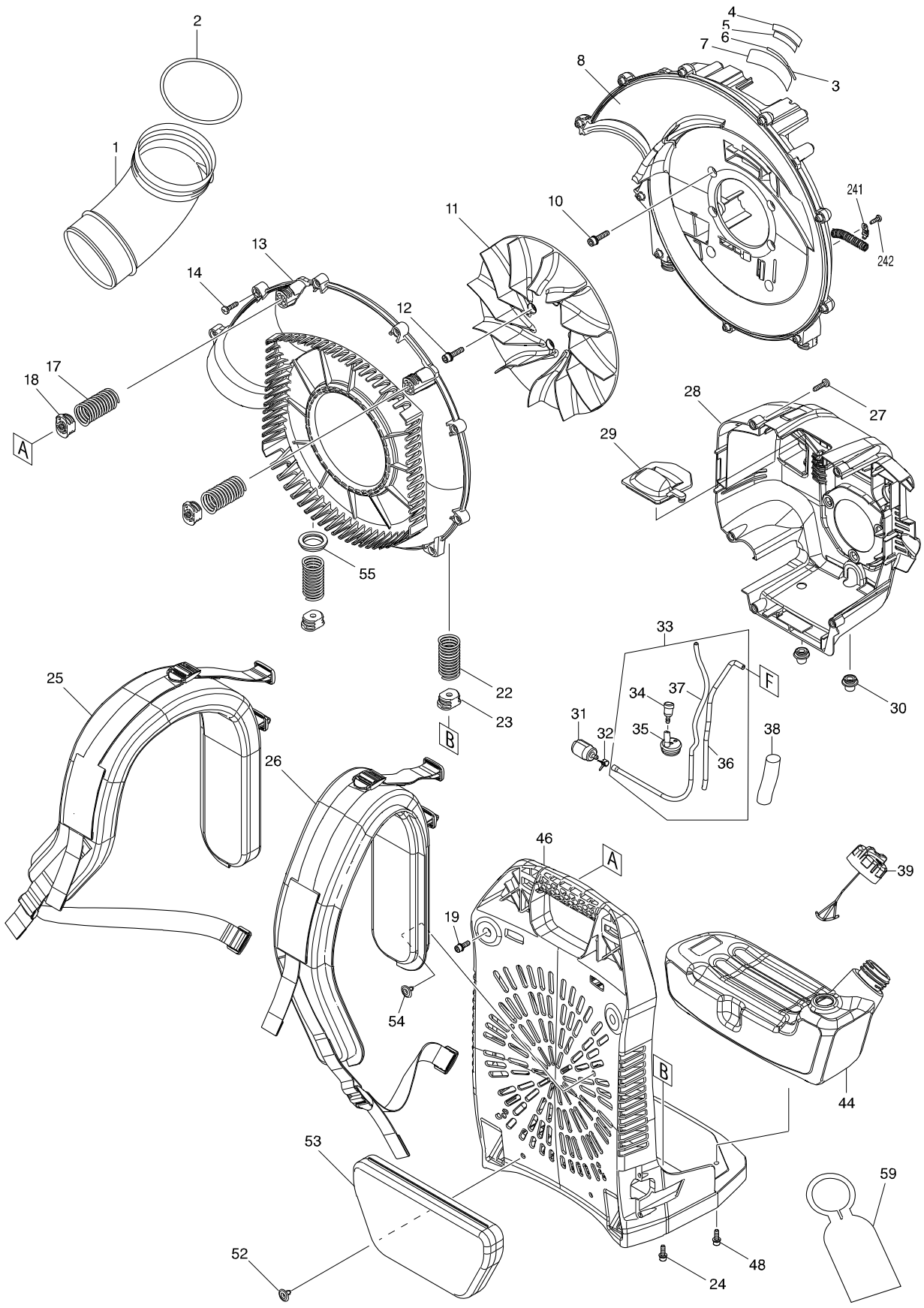
型號 EB5300WH PETROL BLOWER



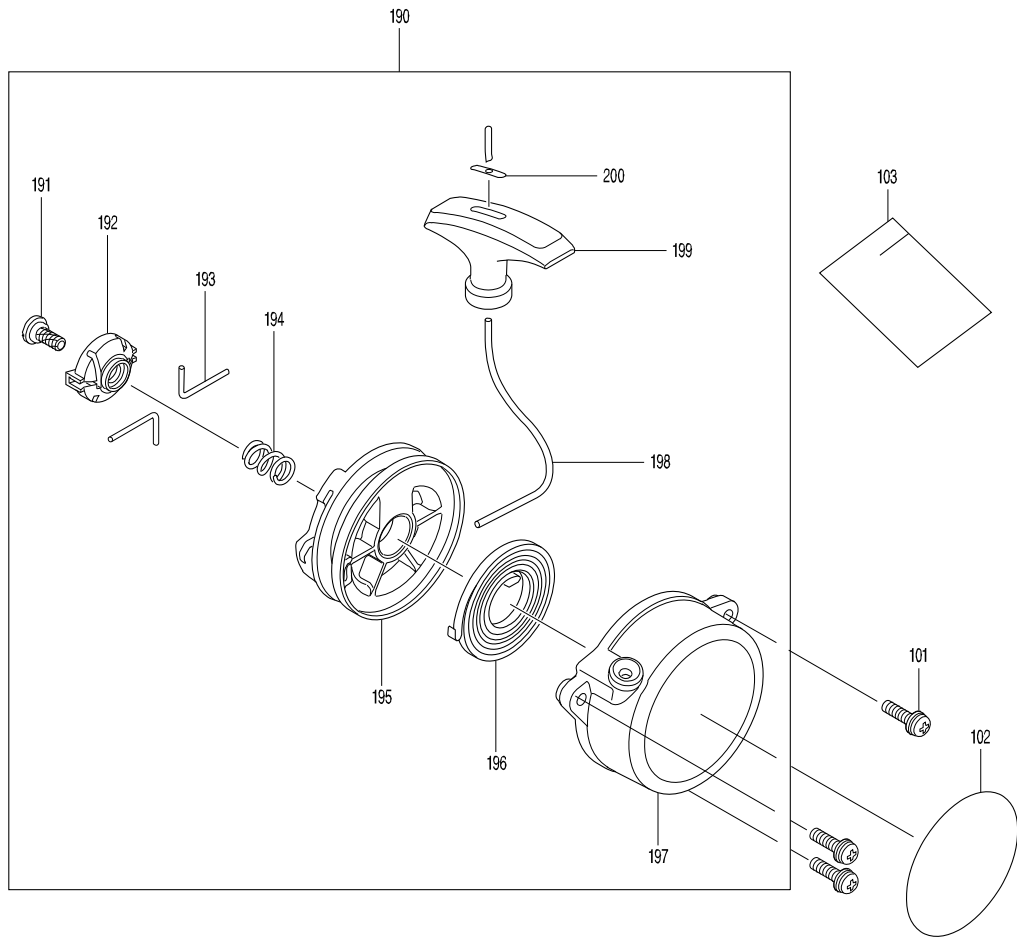
型號 EB5300WH PETROL BLOWER



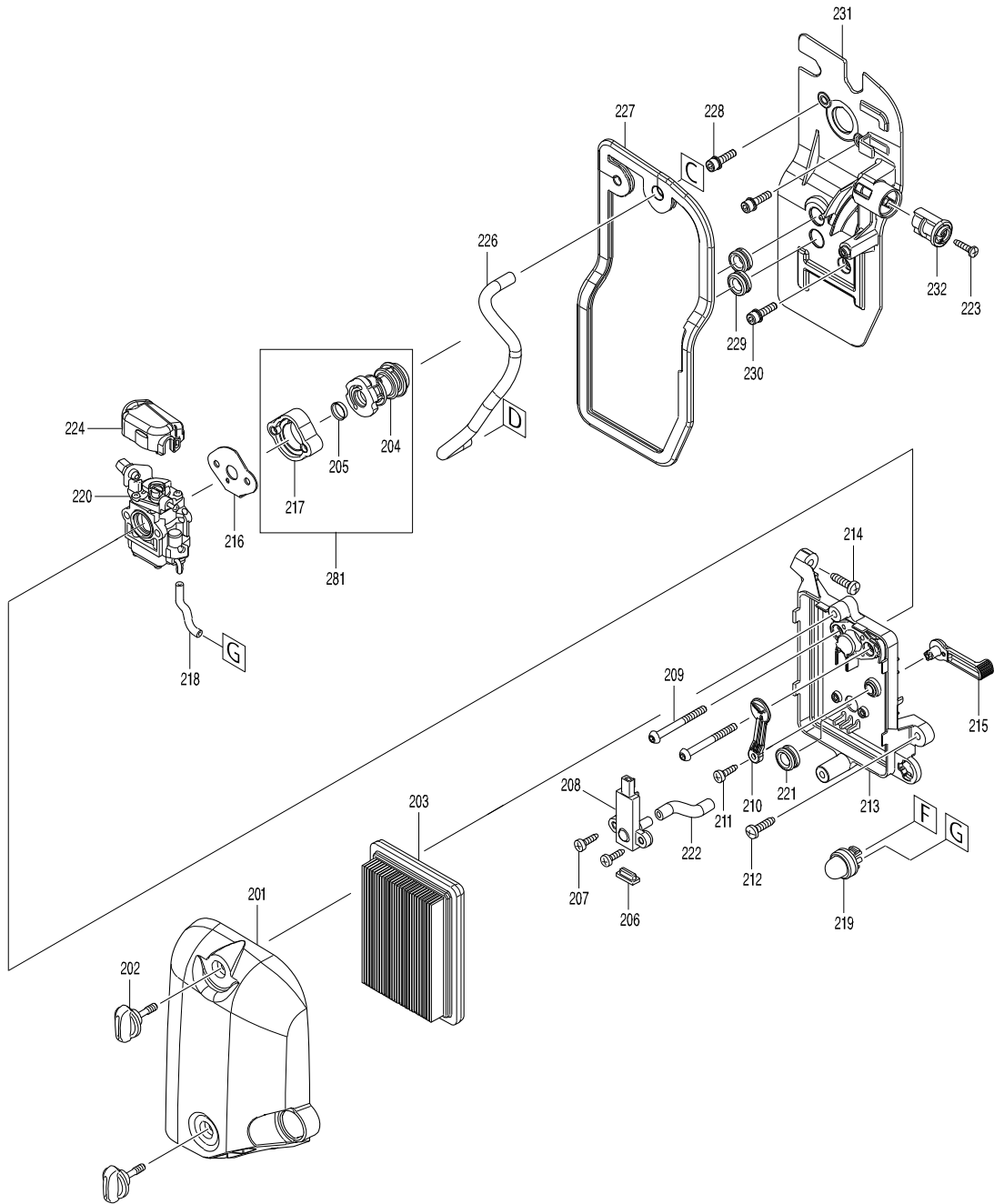
型號 EB5300WH PETROL BLOWER



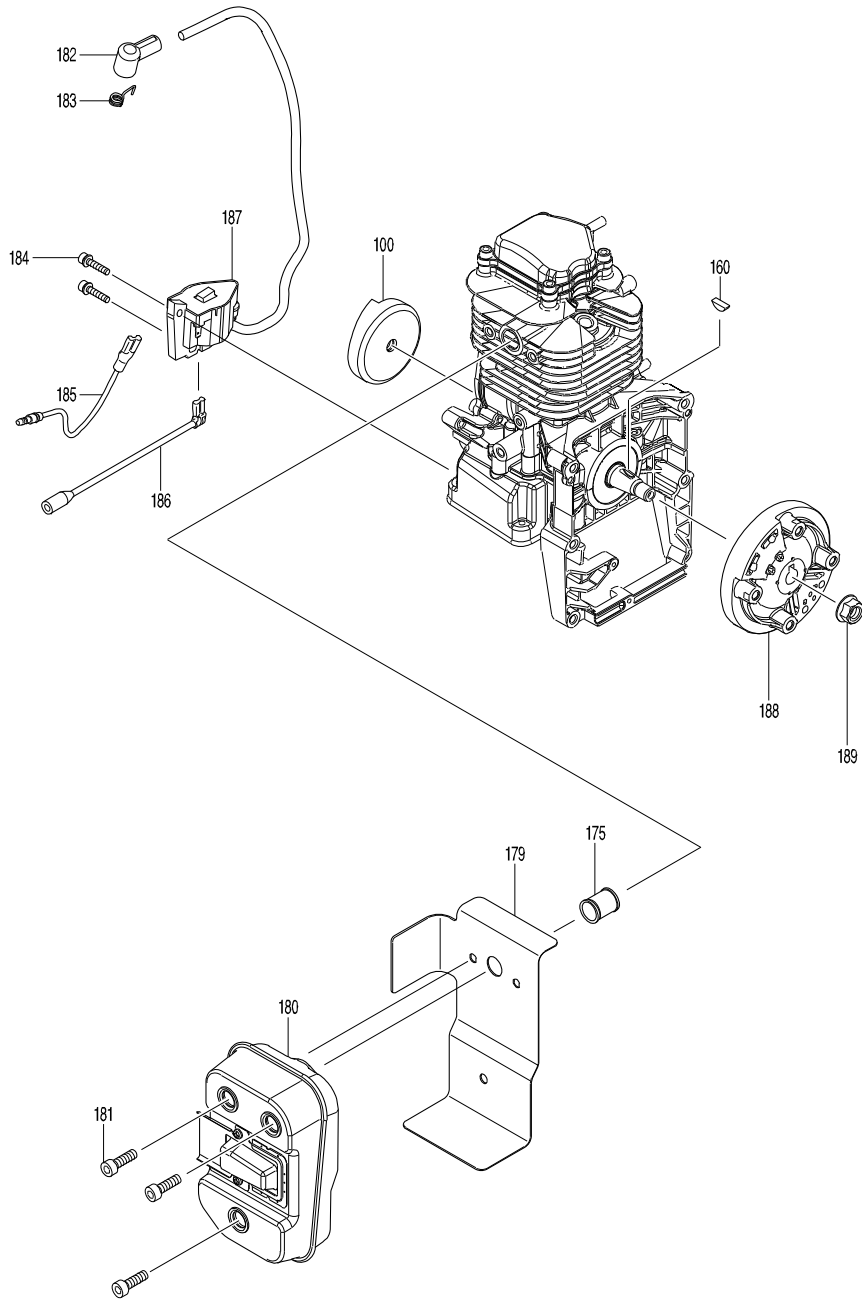
型號 EB5300WH PETROL BLOWER



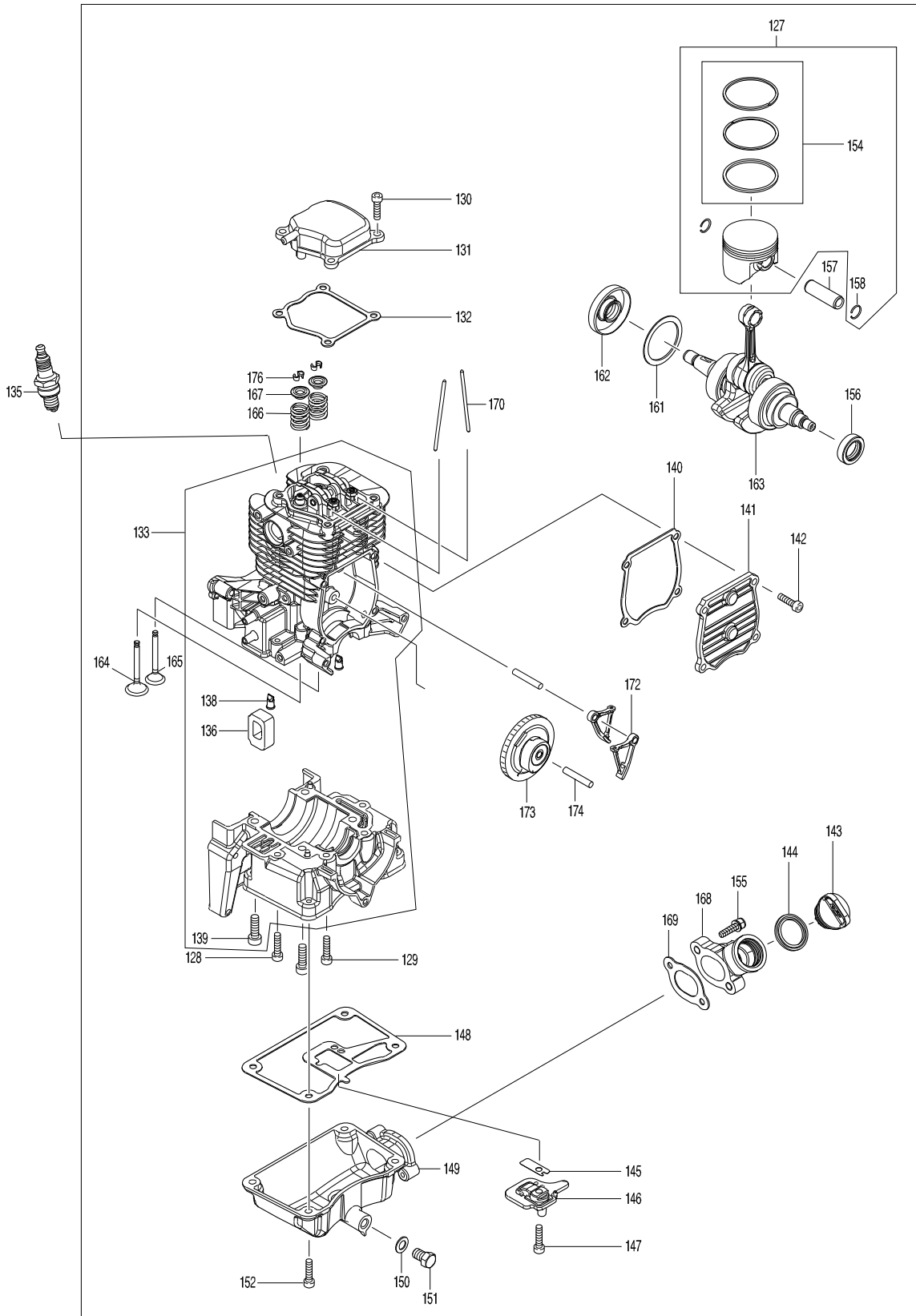
型號 EB5300WH PETROL BLOWER



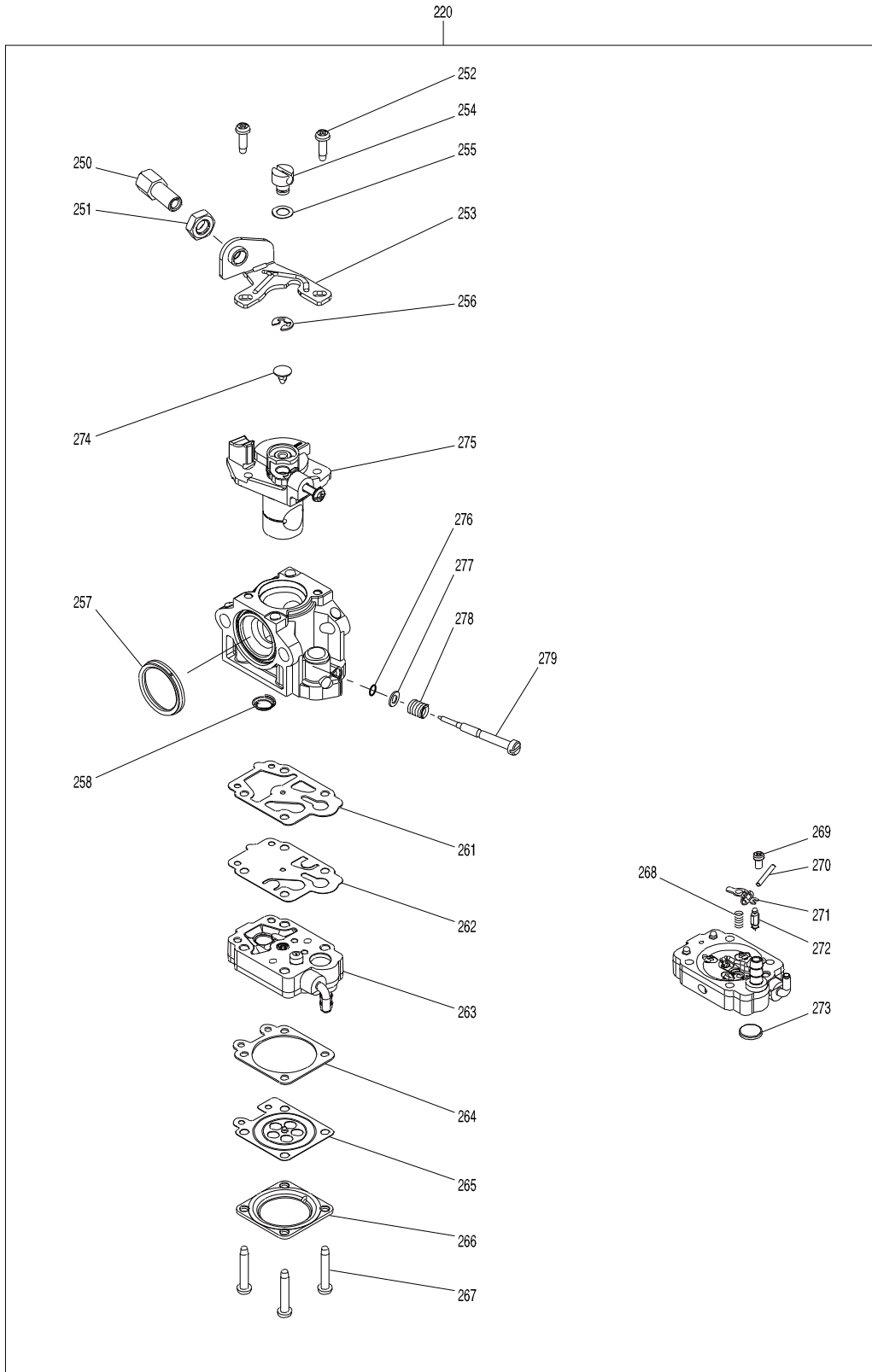
型號 EB5300WH PETROL BLOWER



型號 EB5300WH PETROL BLOWER



型號 EB5300WH PETROL BLOWER



型號 EB5300WH PETROL BLOWER

分解圖號	零件編號	品名	交換	數量	N/O	選擇1	選擇2	註記
001	412144-8	彎頭		1				
002	213645-7	O圈93		1				
003	852V99-1	SERIAL NO. LABEL		1				
005	803T61-7	注意標籤		1				
006	814E64-6	序號標籤		1				
008	457098-2	FRONT VOLUTE CASE		1				
010	922343-9	六角頭螺栓 M6X25		6				
011	240170-5	FAN 243		1				
012	922343-9	六角頭螺栓 M6X25		4				
013	457099-0	REAR VOLUTE CASE		1				
014	266420-0	攻牙螺絲 5X20		10				
017	232328-0	COMPRESSION SPRING 22		2				
018	454904-2	彈簧座B		2				
019	922223-9	H.S.H.螺絲 M5X16		2				
022	232329-8	COMPRESSION SPRING 22		2				
023	454904-2	彈簧座B		2				
024	922223-9	H.S.H.螺絲 M5X16		2				
025	161544-6	BAND R COMPLETE M		1				
026	161543-8	BAND L COMPLETE M		1				
027	266420-0	攻牙螺絲 5X20		5				
028	144360-1	ENGINE COVER COMPLETE M		1				
C10	898343-0	警告標籤		1				
029	424909-6	PLUG COVER		1				
030	424620-0	阻尼器		2				
031	163532-9	過濾器		1				
032	345920-4	軟管夾		1				
033	123788-6	FUEL TUBE ASSEMBLY		1				
D10		INC. 34-37						
034	168396-6	通氣管		1				
035	424505-0	扣環		1				
036	412120-2	燃油管3-370		1				
037	412114-7	燃油管3-370		1				
038	422137-7	護管 20-102		1				
039	125728-0	油箱蓋組		1				
044	457086-9	FUEL TANK		1				
046	457097-4	FRAME		1				
048	922223-9	H.S.H.螺絲 M5X16		2				
052	6672500300	鉚釘		4	*			
052-1	458158-3	RIVET 6	O	4				
053	161547-0	CUSION		1				
054	6672500300	鉚釘		2	*			
054-1	458158-3	RIVET 6	O	2				
055	424678-9	橡膠圈25		1				
059	810455-9	警告板		1				
060	454919-9	ARM BASE HOLDER		1				
061	266420-0	攻牙螺絲 5X20		2				
062	266326-2	螺絲 M4X18		6				
063	454929-6	ARM COVER		1				

請訂購一個零件。

列印日期 2018/04/17

型號 EB5300WH PETROL BLOWER

分解圖號	零件編號	品名	交換	數量	N/O	選擇1	選擇2	註記
064	252014-7	六角螺母M6X10		1				
065	454927-0	ARM BASE		1				
066	961011-9	擋圈 E-4		2				
067	268313-7	ROD 6		1				
068	422123-8	RUBBER SLEEVE 6		1				
069	233613-4	TORSION SPRING 21		1				
070	233613-4	TORSION SPRING 21		1				
071	422123-8	RUBBER SLEEVE 6		1				
073	632C05-6	SWITCH UNIT		1				
074	632J22-8	LEAD UNIT		1				
075	457106-9	CORRUGATE TUBE		1				
076	161548-8	CONTROL CABLE		1				
077	252103-8	六角螺母 M5-8		1				
078	456616-3	THROTTLE LEVER		1				
079	267715-4	波狀墊片20 F/406,906H		1				
080	922243-3	螺絲 M5X25		1				
081	454928-8	ARM		1				
082	253843-1	平面墊片12		1				
083	257829-7	SLEEVE 7		1				
084	922343-9	六角頭螺栓 M6X25		1				
085	424672-1	ARM RUBBER		2				
090	282025-8	管夾100		1				
091	454934-3	軟管		1				
092	282025-8	管夾100		1				
093	161653-1	SWIVEL PIPE COMPLETE		1				
094	187799-5	HANDLE SET		1				
D10		INC. 95						
095	187799-5	HANDLE SET		1				
D10		INC. 94						
096	266326-2	螺絲 M4X18		3				
097	265762-9	蝶螺絲 M5X30		1				
100	5975500000	滑輪		1	*			
100-1	161599-1	PULLEY	O	1				
101	922233-6	螺栓 M5X20		3				
102	812B84-6	EB5300WH MODEL NO. LABEL		1				
103	819432-8	警告標籤		1				
127	198420-1	PISTON SET		1				
D10		INC. 154,158						
128	922232-8	H.S.H.螺絲 M5X20		2				
129	922232-8	H.S.H.螺絲 M5X20		2				
130	922232-8	H.S.H.螺絲 M5X20		4				
131	319465-8	ROCKER COVER		1				
132	161520-0	ROCKER COVER GASKET		1				
133	135893-7	CYLINDER BLOCK COMPLETE ASSY		1				
D10		INC. 136,138,139						
135	168652-4	火星塞		1				
136	352020-3	分離器護網		1				
138	424201-0	止回閥		3				

請訂購一個零件。

列印日期 2018/04/17

型號 EB5300WH PETROL BLOWER

分解圖號	零件編號	品名	交換	數量	N/O	選擇1	選擇2	註記
139	922332-4	H.S.H.螺絲 M6X20		4				
140	161521-8	CAM GEAR COVER GASKET		1				
141	319464-0	CAM GEAR COVER		1				
142	922232-8	H.S.H.螺絲 M5X20		4				
143	452047-4	油蓋		1				
144	424343-0	襯墊		1				
145	346398-4	引導閥		1				
146	319467-4	RETAINER PLATE		1				
147	922232-8	H.S.H.螺絲 M5X20		1				
148	161522-6	OIL CASE GASKET		1				
149	319466-6	OIL CASE		1				
150	346452-4	襯墊		1				
151	921412-3	六角螺絲 M8X12		1				
152	922232-8	H.S.H.螺絲 M5X20		4				
154	198421-9	PISTON RING SET		1				
155	922233-6	螺絲 M5X20		2				
156	213231-4	封油環 15		1				
157	256331-7	PISTON PIN 11		1				
158	232316-7	RING SPRING 11		2				
160	254001-2	半圓鍵		1				
161	253374-0	FLAT WASHER 35		1				
162	213088-3	OIL SEAL 15		1				
163	123748-8	CRANK SHAFT ASSEMBLY		1				
164	326795-0	INTAKE VALVE		1				
165	326796-8	EXHAUST VALVE		1				
166	232315-9	COMPRESSION SPRING 12		2				
167	331966-6	固定器		2				
168	456999-1	OIL PIPE		1				
169	161523-4	OIL PIPE GASKET		1				
170	256866-8	桿 2.5		2				
172	310739-0	CAM LIFTER		2				
173	135894-5	CAM GEAR ASSY		1				
174	256196-7	銷 5 F/JR3010		2				
175	331987-8	排氣孔		1				
176	331967-4	開口銷		4				
179	347077-7	MUFFLER GASKET		1				
180	161518-7	MUFFLER		1				
181	922332-4	H.S.H.螺絲 M6X20		3				
182	424105-6	塞蓋		1				
183	324891-8	火星塞帽彈簧		1				
184	922138-0	內六角頭螺絲 M4x20		2				
185	632J30-9	LEAD UNIT A		1				
186	632J50-3	LEAD UNIT B		1				
187	161411-5	IGNITION COIL		1				
188	319391-1	FLYWHEEL		1				
189	264054-3	凸輪螺帽 M10		1				
190	123863-8	RECOIL STARTER ASSEMBLY		1				
D10		INC. 191-200						

請訂購一個零件。

列印日期 2018/04/17

型號 EB5300WH PETROL BLOWER

分解圖號	零件編號	品名	交換	數量	N/O	選擇1	選擇2	註記
191	SG00000005	固定螺絲 A60701200080		1				
192	424516-5	領圈		1				
193	326200-7	搖桿		2				
194	234257-3	阻力彈簧		1				
195	441075-4	捲軸		1				
196	SG00000018	SPIRAL SPRING		1				
197	457302-9	RECOIL STARTER		1				
198	444043-6	起動繩		1				
199	424361-8	啟動柄		1				
200	SG00000009	制索器 A57302611810		1				
201	457088-5	AIR CLEANER COVER		1				
202	251481-3	拇指螺絲M5*20		2				
203	424896-9	AIR CLEANER ELEMENT		1				
204	424898-5	FUEL SUCTION LINE		1				
205	332075-4	內圈		1				
206	424897-7	RUBBER PLATE		1				
207	266192-7	自攻螺絲 4X14		2				
208	456994-1	BLOWBY GUIDE		1				
209	251496-0	H.S. BUTTON HEAD BOLT M5X50		2				
210	456995-9	CHOKE PLATE		1	*			
210-1	458167-2	CHOKE PLATE	<	1				
211	266192-7	自攻螺絲 4X14		1				
212	266420-0	攻牙螺絲 5X20		1				
213	456993-3	AIR CLEANER PLATE		1				
214	266420-0	攻牙螺絲 5X20		2				
215	453502-9	風門桿		1	*			
215-1	458165-6	CHOKE LEVER	S	1				
216	161519-5	CARBURETOR GASKET		1				
217	456996-7	CARBURETOR BRACKET		1				
218	424900-4	FUEL TUBE 3-85		1				
219	168398-2	注油幫浦		1				
220	161596-7	CARBURETOR		1				
D10		INC. 250-258,261-279						
221	424623-4	扣環		1				
222	422084-2	管路 5-55		1				
223	266326-2	螺絲 M4X18		1				
224	456401-4	化油器蓋		1				
226	424901-2	OIL TUBE 5-195		1				
227	424899-3	INSULATOR SEAL		1				
228	922233-6	螺栓 M5X20		2				
229	424623-4	扣環		2				
230	922233-6	螺栓 M5X20		1				
231	456997-5	INSULATOR		1				
232	456998-3	ICING VALVE		1				
241	687682-1	固定片		1				
242	266192-7	自攻螺絲 4X14		1				
250	266795-7	調節螺桿		1				
251	264065-8	線調螺母 M6		1				

請訂購一個零件。

列印日期 2018/04/17

型號 EB5300WH PETROL BLOWER

分解圖號	零件編號	品名	交換	數量	N/O	選擇1	選擇2	註記
252	266704-6	螺絲 M3X10		2				
253	346491-4	架電纜		1				
254	325922-6	轉環		1				
255	413140-9	墊片		1				
256	257964-1	止動環 E-3		1				
257	424444-4	密封環		1				
258	234183-6	錐形壓縮彈簧 5-9		1				
261	442155-9	幫浦襯墊		1				
262	WJ00009599	幫浦隔板		1				
263	WJ00059242	PUMP BODY ASS'Y		1				
264	442183-4	計量隔板襯墊		1				
265	168620-7	計量膜片		1				
266	WJ00021158	飾蓋計量隔板		1				
267	WJ00096325	螺絲		4				
268	WJ00983160	彈簧		1				
269	WJ00096424	螺絲		1				
270	WJ00014477	插銷計量桿		1				
271	WJ00016648	固定槓桿		1				
272	WJ00008282	入口針閥		1				
273	WJ00014070	過濾網		1				
274	424439-7	塞蓋		1				
275	WJ00343753	THROTTLE VALVE ASS'Y		1				
276	WJ00016105	O 形環		1				
277	WJ00136152	墊片		1				
278	WJ00098404	彈簧		1				
279	5216006030	HIGH SPEED NEEDLE		1				
280	123986-2	ENGINE SHORT BLOCK ASSEMBLY		1				
D10		INC. 127-133,136,138-152,						
D20		154-158,161-170,172-174,176						
281	135838-5	FUEL SUCTION LINE ASSEMBLY		1				
D10		INC. 204,205,217						
A01	782239-4	套筒扳手16		1				
A02	783019-1	螺絲起子		1				
A03	198277-0	OIL140SET M		1	*			
A03-1	198279-6	OIL140SET M	O	1				
A04	198034-6	END NOZZLE SET M		1				
A06	197723-0	LONG PIPE 90 SET		1				
A07	196911-6	FLAT NOZZLE 90 SET		1				
A08	831304-7	附件袋		1				

請訂購一個零件。