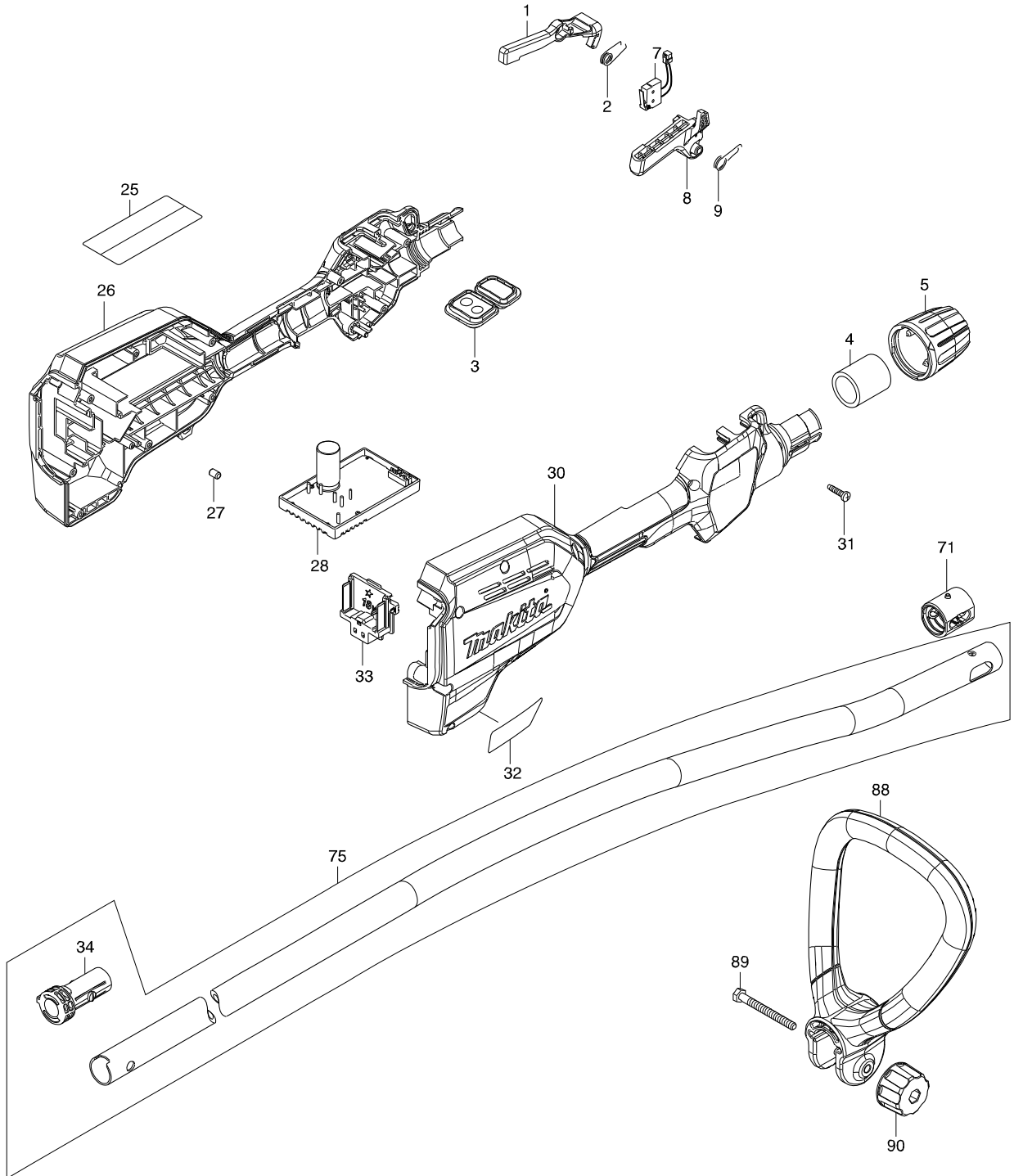
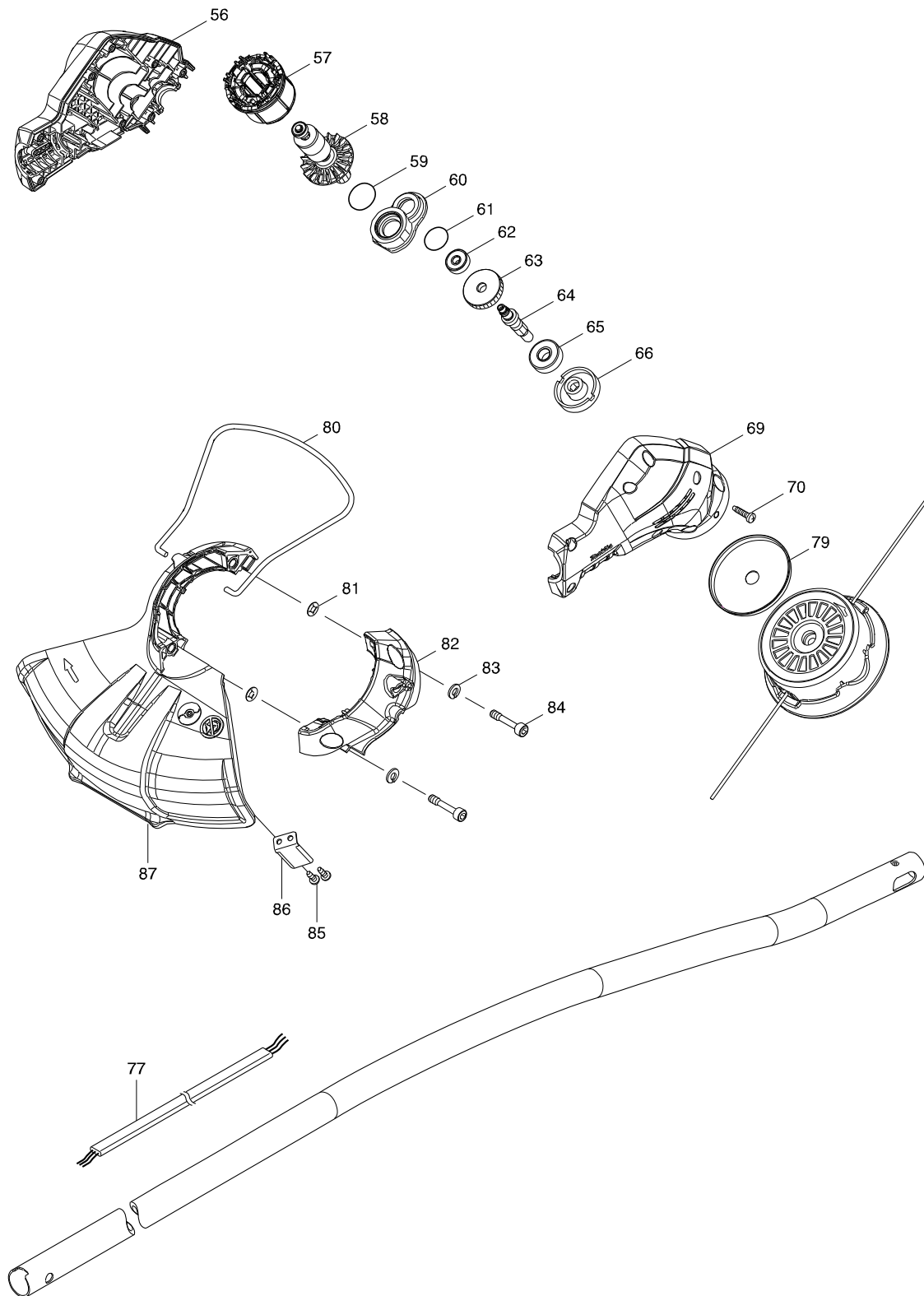


型號 DUR184L CORDLESS GRASS TRIMMER



型號 DUR184L CORDLESS GRASS TRIMMER



型號 DUR184L CORDLESS GRASS TRIMMER

分解圖號	零件編號	品名	交換	數量	N/O	選擇1	選擇2	註記
001	456671-5	LOCK OFF LEVER		1				
002	233621-5	扭簧 9		1				
003	143755-5	副控制器		1				
004	456647-2	RUBBER SLEEVE 24 A		1				
005	453344-1	固定套筒		1				
007	632E26-0	SWITCH UNIT		1				
008	456670-7	SWITCH LEVER		1				
009	233612-6	扭轉彈簧10		1				
025	808L49-4	CAUTION LABEL		1				
026	183C91-5	GRIP HOUSING SET		1	*			
D10		INC. 30			*			
026-1	183E59-3	GRIP HOUSING SET	<	1				
D10		INC. 27,30						
027	263005-3	橡皮銷 6		2	*			
027-1	263005-3	橡皮銷 6	O	2				
028	620514-9	控制器		1				
030	183C91-5	GRIP HOUSING SET		1	*			
D10		INC. 26			*			
030-1	183E59-3	GRIP HOUSING SET	<	1				
D10		INC. 26,27						
031	265995-6	攻牙螺絲 4X18		10				
032	852A51-3	DUR184L NAME PLATE		1				
033	644808-8	電池端子		1				
034	456648-0	PIPE CAP		1				
056	183C95-7	MOTOR HOUSING SET		1				
D10		INC. 69						
057	629200-9	定子 DC18V		1				
058	619324-9	轉子		1				
059	213373-4	O圈22		1				
060	318978-6	軸承箱		1				
061	213325-5	O形環 19		1				
062	210143-2	BALL BEARING 626ZZ		1				
063	227773-2	螺旋齒輪 31		1				
064	326684-9	刀軸		1				
065	210059-1	滾珠軸承 6000DDW		1				
066	326683-1	接收墊圈		1				
069	183C95-7	MOTOR HOUSING SET		1				
D10		INC. 56						
070	265995-6	攻牙螺絲 4X18		8				
071	424567-8	橡膠套筒 24		1				
075	135749-4	管組		1				
D10		INC. 34						
077	699075-0	POWER SUPPLY CORD UNIT		1				
079	346857-8	GUARD		1				
080	326348-5	電線保護管		1				
081	413143-3	墊片		2				
082	454641-8	保護器固定座		1				
083	942151-2	彈性墊圈 6		2				

請訂購一個零件。

列印日期 2017/11/16

