

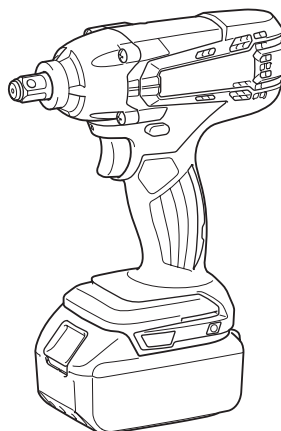


牧田®

使用說明書

# 充電式套筒扳手

## DTW190



使用前請閱讀。

# 規格

型號：	DTW190	
緊固能力	標準螺栓	M8 - M16
	高拉力螺栓	M8 - M12
方形驅動頭	12.7 mm	
回轉數	0 - 2,300 rpm	
每分鐘衝擊數	0 - 3,000/min	
全長	176 mm	
額定電壓	D.C. 18 V	
標準電池組	BL1815, BL1815N, BL1820, BL1820B	BL1830, BL1830B, BL1840, BL1840B, BL1850, BL1850B, BL1860B
淨重	1.4 kg	1.7 kg

- 生產者保留變更規格不另行通知之權利。
- 規格和電池組可能因銷往國家之不同而異。
- 重量（帶電池組）符合 EPTA-Procedure 01/2003

## 符號

以下顯示本設備使用的符號。在使用工具前請務必理解其含義。



請仔細閱讀使用說明書。



僅用於歐盟國家  
請勿將電氣設備或電池組與家庭普通廢棄物一同丟棄！  
請務必遵守歐洲關於廢棄電子電器設備和關於電池與蓄電池以及廢電池與廢蓄電池的指令，根據法律法規執行。達到使用壽命的電氣設備與電池組必須分類回收至符合環境保護規定的再循環機構。

## 用途

本工具用於緊固螺栓和螺母。

## 一般電動工具安全警告

**警告：** 請仔細讀完下列安全警告以及安全事項。未按照以下列舉的警告和安全事項而使用或操作可能導致觸電、火災和/或嚴重傷害。

## 妥善保存所有的警告和安全事項說明以備將來參考。

在該警告中的「電動工具」是指電網電源供電（接電源線）的電動工具或電池驅動（充電式）的電動工具。

### 工作場地安全

1. 保持工作場地清潔和明亮。混亂和黑暗的場所會引發事故。
2. 請勿在易爆環境，如有易燃液體、氣體或粉塵的環境下操作電動工具。電動工具產生的火花會點燃粉塵或氣體。
3. 操縱電動工具時不可讓兒童和旁觀者接近。操作時分心會使你無法正常控制機器。

### 電氣安全

1. 電動工具插頭必須與插座匹配。絕不能以任何方式改裝插頭。需接地的電動工具不能使用任何轉換插頭。使用未經改裝的插頭和與之匹配的插座將減少觸電危險。
2. 工作時，身體不可接觸到接地的金屬體，例如鐵管、散熱器、火爐和冷凍機。如果身體接地會增加觸電危險。
3. 不得將電動工具暴露在雨中或潮濕環境中。若有水進入電動工具將增加觸電危險。
4. 不得腳踏導線。不可拖著導線移行工具或拉導線拔出插頭。還須避免使導線觸及高熱物體、油脂、尖銳邊緣或運動部件。受損或纏繞的導線會增加觸電危險。

- 當在戶外使用電動工具時，一定要採用戶外專用的延長導線。採用戶外專用的延長導線能減少觸電的危險。
- 如必須在潮濕的環境中使用電動工具，請使用殘餘電流裝置（RCD）保護電源。使用RCD保護電源能減少觸電的危險。

### 人身安全

- 保持警覺，當操作電動工具時關注所從事的操作並保持清醒。請勿在疲勞時或受到藥物、酒精或治療影響時操作電動工具。在操作電動工具期間分心可能會導致嚴重人身傷害。
- 使用安全裝置。始終佩帶護目鏡。安全裝置，如適當條件下的防塵面具、防滑安全鞋、安全帽、防護耳罩等設備能減少人身傷害。
- 避免意外起動。在將工具接上電源和／或電池組以及拿起或搬動電動工具之前，確保開關處於關閉位置。搬運工具時手指放在已接通電源的開關上或開關處於接通時插入插頭可能會引發事故。
- 在電動工具接通之前，取下所有調節鑰匙或扳手。遺留在電動工具旋轉零件上的扳手或鑰匙會導致人身傷害。
- 操作時手不要伸得太長。使用時請雙腳站穩，時刻保持平衡。這樣在意外情況下能很好地控制電動工具。
- 注意衣裝。不要穿寬鬆衣服或佩帶飾品。勿使妳的頭髮、衣服和手套靠近運動部件。寬鬆衣服、佩飾或長發易卷入運動部件。
- 如果提供了與排屑裝置、集塵設備連接用的裝置，則確保他們連接完好且使用得當。使用集塵設備可減少因碎屑引起的危險。

### 電動工具使用和注意事項

- 使用電動工具時請勿用蠻力。根據用途使用適當的電動工具。選擇具有適當設計額定值的電動工具會使妳工作更有效、更安全。
- 如果開關無法接通或關閉工具電源，則不可使用該電動工具。不能用開關來控制的電動工具是危險的且必須進行修理。
- 在進行任何調節、更換附件或存放電動工具之前，請將插頭從電源上拔下，並且／或將電池組從工具上取下。這種防護性措施將減少電動工具突然起動的危險。

- 將閒置的電動工具存放在小孩不能拿到之處，並且不要讓不熟悉電動工具或對這些說明不了解的人操作電動工具。電動工具在未經訓練的用戶手中是危險的。
- 保養電動工具。檢查可移動的部份的對位偏差或卡滯、零件破損情況和影響電動工具運轉的其他條件。如有損壞，電動工具必須在使用之前修理好。許多事故由保養不良的電動工具引發。
- 保持切削刀具的鋒利和清潔。保養良好的有鋒利切削刃的刀具不易被卡住而且容易控制。
- 按照使用說明書，根據作業條件和作業特點來使用電動工具、附件和工具的刀頭等。將電動工具用於那些與要求不符的操作可能會導致危險情況。

### 用電池驅動的電動工具的使用和注意事項

- 僅使用製造商指定的充電器進行充電。使用適用於某一類型電池組的充電器給其他電池組充電可能會引起火災。
- 僅使用專門設計的電池組給電動工具供電。使用任何其他電池組可能會造成人身傷害及火災。
- 不使用電池組時請將其遠離紙夾、硬幣、鑰匙、釘子、螺絲或其他小型金屬物體放置。這些物體會可能使電池端子短路。短接電池端子可能會引起燃燒或起火。
- 使用過度時，電池中可能溢出液體；請避免接觸。如果意外接觸到電池漏液，請用水沖洗。如果液體接觸到眼睛，請就醫。電池漏液可能會導致過敏發炎或灼傷。

### 維修

- 將你的電動工具送交專業維修人員修理，必須使用相同的備件進行更換。這樣將確保所維修的電動工具的安全性。
- 上潤滑油及更換附件時請遵循本說明書指示。
- 手柄務必保持乾燥清潔，不沾油脂。

### 充電式套筒扳手安全警告

- 如果在作業時扣件可能會接觸到隱藏的導線，請握住工具的絕緣抓握表面。扣件接觸到「帶電」的導線時，電動工具上曝露的金屬部份可能也會「帶電」，並使操作員觸電。
- 佩帶耳罩。
- 安裝前，請仔細檢查衝擊套筒上是否有磨損、裂縫或損壞。
- 緊握工具。
- 勿使您的手靠近旋轉部件。
- 請確保雙腳站穩。

- 在高處使用工具時，請確保下方無人。
7. 螺栓的類型或尺寸不同，其固有扭力也會各不相同。請使用扭矩扳手檢查扭矩。

## 妥善保存這些手冊。

**警告：**請勿為圖方便或因對產品足夠熟悉（因重複的使用）而不嚴格遵循產品的安全規則。

使用不當或不遵循本說明書中的安全規則會導致嚴重的人身傷害。

### 電池組的重要安全須知

1. 使用電池組之前，請閱讀（1）充電器、（2）電池和（3）使用電池的產品上的所有指示說明和注意標識。
2. 請勿拆解電池組。
3. 如果工具運行時間極短，請立即停止使用。否則可能會導致過熱、起火甚至爆炸。
4. 如果電解液進入眼睛，請立即用清水沖洗並就醫。這種情況可能會導致失明。
5. 請勿短接電池組：
  - (1) 請勿用任何導電材料觸碰電池端子。
  - (2) 避免將電池組與釘子、硬幣等金屬物品存放在同一容器中。
  - (3) 請勿將電池組置於水中或使其淋雨。

電池短路會產生較大的電流、導致過熱並可能引起起火甚至擊穿。

6. 請勿將工具和電池組存放於溫度可能達到或超過50°C的場所。

7. 請勿焚燒電池組，即使其已嚴重損壞或徹底磨損。電池組會在火中爆炸。

8. 小心勿跌落或撞擊電池。

9. 請勿使用損壞的電池。

10. 本工具附帶的鋰離子電池需符合危險品法規要求。

第三方或轉運代理在進行商業運輸時，應遵循包裝和標識方面的特殊要求。有關運輸項目的準備作業，諮詢危險品方面的專業人士。同時，請遵守可能更詳盡的國家法規。

請使用膠帶保護且勿遮掩表面的聯絡資訊，並牢固封裝電池，使電池在包裝內不可動。

11. 關於如何處理廢棄的電池，請遵循當地法規。

## 妥善保存這些手冊。

**小心：**請僅使用原裝Makita（牧田）電池。使用非原裝Makita（牧田）電池或經過改裝的電池可能會導致電池爆炸，從而造成火災、人身傷害或物品受損。同時也會導致牧田工具和充電器的牧田保修服務失效。

### 保持電池最大使用壽命的提示

1. 要在電池組完全放電前對其充電。當發現工具動力不足時，一定要停止使用工具並對電池組進行充電。
2. 切勿對已經充滿的電池組再次充電。過度充電會縮短電池的使用壽命。
3. 要在室溫為10°C - 40°C的條件下對電池組充電。請在充電前使處於發熱狀態的電池組冷卻。
4. 如果電池組長時間（超過六個月）未使用，請給其充電。

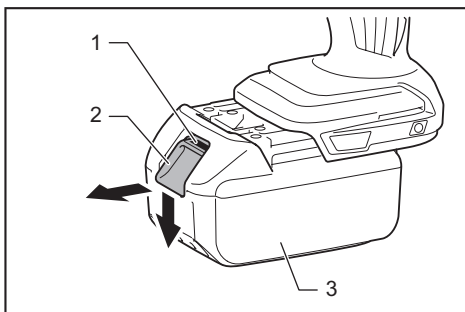
### 功能描述

**小心：**調節或檢查工具功能之前，請務必關閉工具電源開關並取下電池組。

### 安裝或拆卸電池組

**小心：**安裝或拆卸電池組前，請務必關閉工具電源。

**小心：**安裝或拆卸電池組時請握緊工具和電池組。未握緊工具和電池組可能會導致它們從您的手中滑落，損壞工具和電池組，造成人身傷害。



► 1. 紅色指示燈 2. 按鈕 3. 電池組

拆卸電池組時，要在滑動電池組前側按鈕的同時將其從工具中抽出。

安裝電池組時，將電池組舌片對準電池倉槽溝，將其滑入。將其插到底直至聽到喀嗒聲鎖定到位時為止。如果您尚能看見按鈕上側

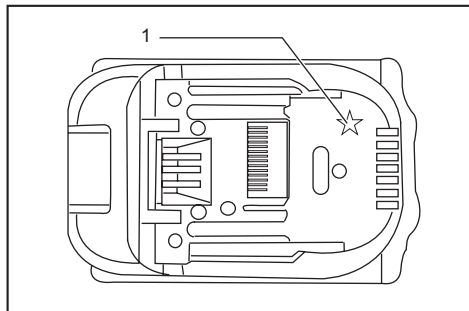
的紅色指示燈，則說明還未完全鎖定。

**⚠️ 小心：**務必將電池組完全插入，直至紅色指示燈不亮為止。否則其可能會意外從工具中脫落出來從而造成自身或他人受傷。

**⚠️ 小心：**請勿過度用力安裝電池組。如果電池組滑動不平滑，可能是插入不當。

## 電池組保護系統

### 帶星形標誌的鋰離子電池



#### ▶ 1. 星形標誌

帶星形標誌的鋰離子電池配備有保護系統。此系統可自動切斷工具電源，以延長電池使用壽命。出現以下情況時，工具將會自動停止操作：

#### 過載：

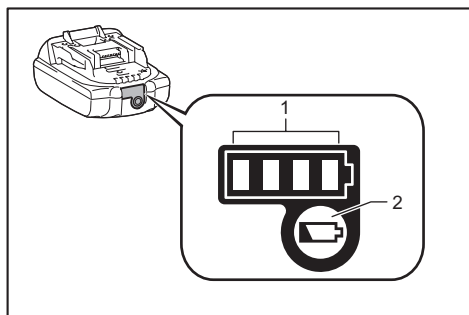
工具在以產生異常高的電流方式進行操作。在這種情況下，請關閉工具電源並停止導致工具過載的應用。然後再打開工具電源重新啟動工具。如果工具未啟動，則電池過熱。在這種情況下，請待電池冷卻後再開啟工具電源。

#### 低電池電壓：

剩餘電池組電量過低，工具將無法工作。此時，請取出電池並進行充電。

## 顯示電池的剩餘電量

### 僅限型號以字母「B」結尾的電池組



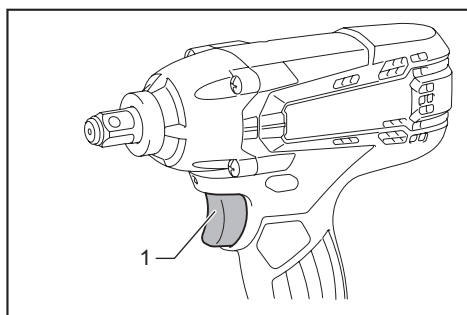
#### ▶ 1. 指示燈 2. 檢查按鈕

按下電池組上的檢查按鈕顯示剩餘電池電量。指示燈將亮起數秒。

指示燈			剩餘電量
亮起	關閉	閃爍	
■ ■ ■ ■			75%至100%
■ ■ ■ □			50%至75%
■ ■ □ □			25%至50%
■ □ □ □			0%至25%
▣ □ □ □			請對電池進行充電。
■ ■ □ □	↑ ↓	■ ■	電池可能存在故障。

注：根據使用條件和環境溫度，指示電量可能於實際電量有稍許不同。

## 開關操作

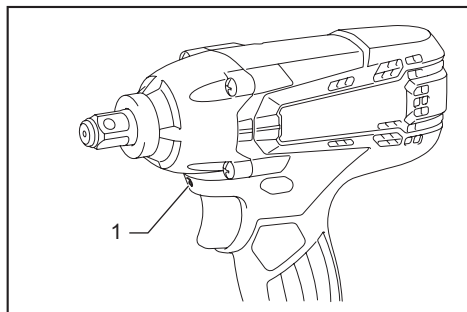


#### ▶ 1. 開關扳機

**⚠️ 小心：**將電池組插入工具之前，請務必確認扳機開關是否能扣動自如，釋放後能夠退回至「OFF」（關閉）位置。

扣動扳機開關即可啟動工具。在扳機開關上施力越大則工具速度越快。釋放扳機開關便可停止工具。

## 點亮前燈



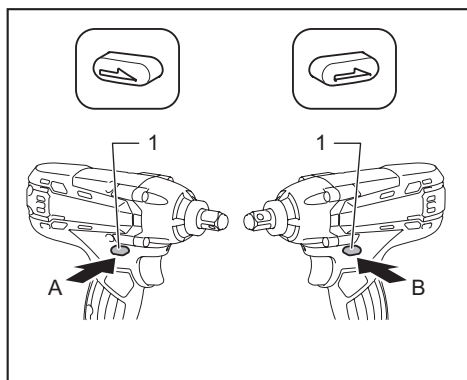
▶ 1. 燈

**小心：** 不要直視燈光或光源。

扣動開關扳機即可點亮燈。在扣動開關扳機期間此燈保持亮起。鬆開開關扳機後，燈熄滅。

**注：** 請用乾布擦去燈殼上的塵垢。應小心不要刮花燈頭，否則可能會降低照明度。

## 反轉開關動作



▶ 1. 反轉開關

**小心：** 操作工具之前請務必確認旋轉方向。

**小心：** 一定要在工具完全停止後再使用反轉開關。如果在工具停止之前改變旋轉方向，則會損壞工具。

**小心：** 不使用工具時，一定要將反轉開關桿設置在空檔位置。

本工具設有反轉開關，可改變旋轉方向。自A側按壓反轉開關桿可進行順時針方向旋轉，自B側按壓則進行逆時針方向旋轉。當反轉開關桿處於空檔位置時，將不能扣動開關扳機。

## 裝配

**小心：** 在對工具進行任何裝配操作之前，請務必關閉工具電源開關並取下電池組。

### 選擇正確的衝擊套筒

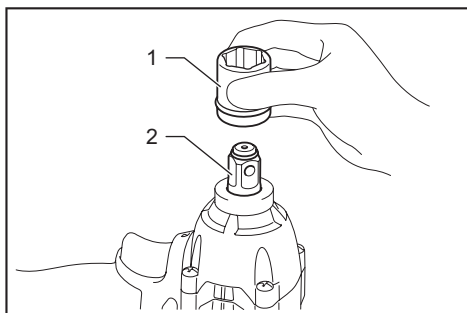
必須使用適合螺栓和螺母的正確尺寸的衝擊套筒。使用尺寸不當的衝擊套筒將導致不精確與不統一的扭力和/或損壞螺栓或螺母。

### 衝擊套筒的安裝或拆卸

**小心：** 安裝衝擊套筒前，請確保衝擊套筒和安裝部分未損壞。

**小心：** 插入套筒後，請務必確保其牢固。如果脫落出來，則請勿使用。

### 對於沒有O型環和銷的衝擊套筒

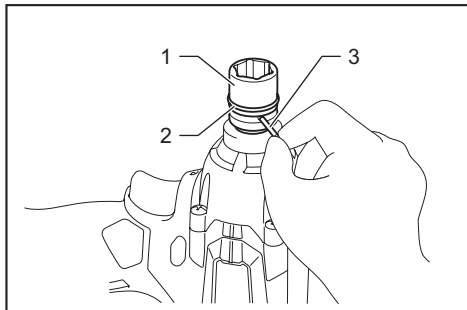


▶ 1. 衝擊套筒 2. 方形驅動頭

將衝擊套筒的方形對準方形驅動頭，然後將衝擊套筒套在方形驅動頭上，直至其鎖定到位。必要時可輕輕拍打。

要拆卸衝擊套筒，只要將它拉出拔下即可。

### 對於有O型環和銷的衝擊套筒



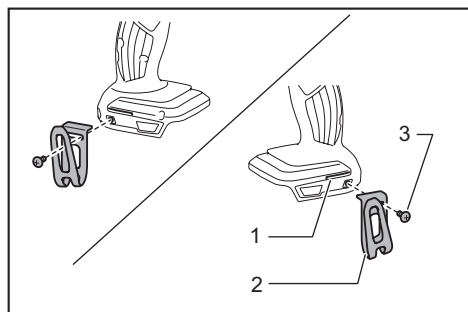
▶ 1. 衝擊套筒 2. O型環 3. 銷

從衝擊套筒中的槽上移出O型環，從衝擊套筒上取下銷。將衝擊套筒安裝在方形驅動頭上，並使衝擊套筒上的孔對準方形驅動頭上的孔。穿過衝擊套筒和方形驅動頭上的孔插入銷。然後將O型環退回至衝擊套筒凹槽內的原位以固定住銷。

要拆卸衝擊套筒時，可按安裝時相反的步驟進行。

## 安裝掛鉤

### 選購配件

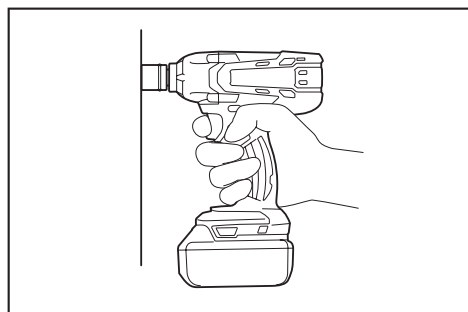


► 1. 凹槽 2. 掛鉤 3. 螺絲

如果要把工具暫時掛起，那麼掛鉤是比較方便的。它可以安裝在工具的任意一側。若要安裝掛鉤，請將其插入工具外殼任一側的凹槽中，然後用兩顆螺絲固定。若要拆下，請擰鬆螺絲，然後將其取出。

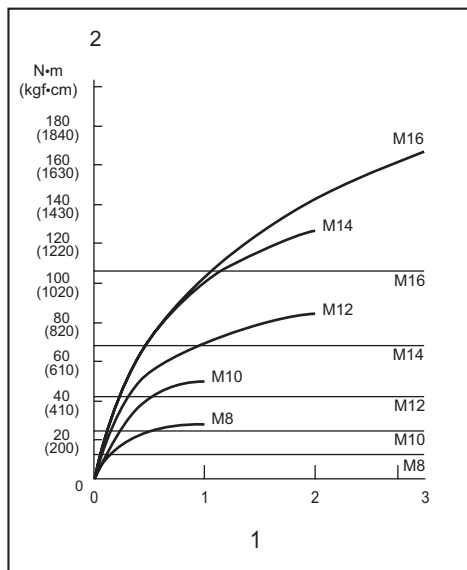
## 操作

**⚠️小心：**務必將電池組完全插入直至其鎖定到位。如果您尚能看見按鈕上側的紅色部分，則說明還未完全鎖定。將其完全插入，直至看不見紅色部分為止。否則其可能會意外從工具中脫落出來從而造成自身或他人受傷。



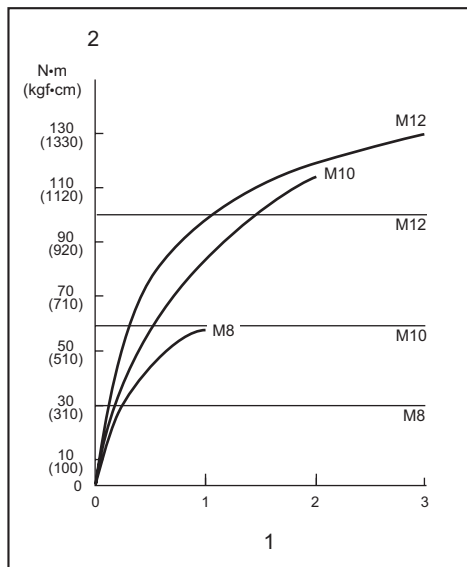
緊握工具，將衝擊套筒套在螺栓或螺母上。開啟機器並按固有緊固時間開始緊固。適當的扭力可能會隨著螺栓種類或尺寸、需緊固工件材料等的不同而不同。扭力和緊固時間的關係如圖所示。

### 標準螺栓的適當扭力



► 1. 緊固時間（秒） 2. 扭力

### 高拉力螺栓的適當扭力



► 1. 緊固時間（秒） 2. 扭力

**注：**使工具平直對準螺栓或螺母。

**注：**扭力過大可能損壞螺栓／螺母或衝擊套筒。開始工作前，請務必進行試運轉以確定適用於螺栓或螺母的適當緊固時間。

**注：**如果工具連續操作到電池組放完電，請讓工具休息**15分鐘**後，再用新電池組。

扭力受包括下述因素在內的多種因素的影響。擰緊之後，請用扭矩扳手檢查扭矩。

1. 電池組電量接近耗盡時，電壓下降會使扭力減小。
2. 衝擊套筒
  - 使用尺寸不正確的衝擊套筒將會造成扭力減小。
  - 已經破損的衝擊套筒（六角端或矩形端磨損）會減小扭力。
3. 螺栓
  - 即使螺栓的扭矩係數及其等級相同，但依其直徑不同，固有扭力也不相同。
  - 即使螺栓的直徑相同，但依其力矩係數，等級及其長度不同，固有扭力也不相同。
4. 使用萬向節或延伸桿會在某種程度上減少電動套筒扳手的緊固力。可以通過延長緊固時間來補償。
5. 握持機器的方式、所要緊固工件的種類都會影響扭矩。
6. 工具低速運轉會使扭力減小。

## 保養

**⚠小心：**檢查或保養工具之前，請務必關閉工具電源開關並拆下電池組。

**注意：**切勿使用汽油、苯、稀釋劑、酒精或類似物品清潔工具。否則可能會導致工具變色、變形或出現裂縫。

為了保證產品的安全與可靠性，任何維修或其他維修保養工作需由Makita（牧田）授權的或工廠維修服務中心來進行。務必使用Makita（牧田）的更換部件。

## 選購附件

**⚠小心：**這些附件或裝置專用於本說明書所列的Makita（牧田）電動工具。如使用其他廠牌附件或裝置，可能導致傷人的危險。僅可將選購附件或裝置用於規定目的。

如您需要瞭解更多關於這些選購附件的信息，請諮詢當地的Makita（牧田）維修服務中心。

- 塑料攜帶箱
- 工具吊扣
- 肩帶
- 鉤環
- Makita（牧田）原裝電池和充電器

**注：**本列表表中的一些部件可能作為標準配件包含於工具包裝內。規格可能因銷往國家之不同而異。









生產製造商名稱：Makita Corporation  
進口商名稱：台灣牧田股份有限公司

電話：02-8601-9898      傳真機：02-8601-2266  
地址：新北市 24459 林口區文化三路二段 798 號

[www.makita.com](http://www.makita.com)

885469A110 ZHTW 20150930
--------------------------------