

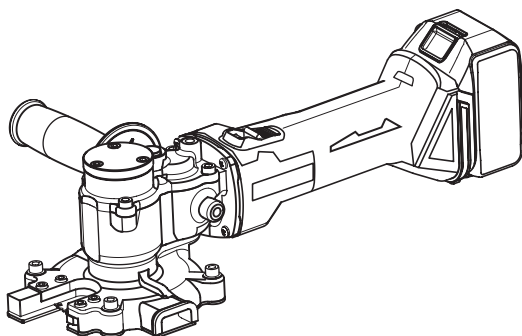


牧田®

使用說明書

充電式油壓鋼筋剪斷機

DSC250



使用前請閱讀。

安裝與操作本機器之前，請先詳閱、瞭解並遵守所有說明和操作程序。請將本說明手冊放置於機器附近。

請詳閱、瞭解並遵守所有安全說明和操作程序。若您不瞭解說明，或是處於無法正確操作的環境條件，請勿操作機器。請諮詢您的管理者或其他負責人員。

規格

型號：	DSC250
電壓	D.C. 18 V
重量	3.94 - 4.0 kg (8.686 - 8.818 lbs)
尺寸 (長 x 寬 x 高)	471 mm x 137 mm x 139 mm / 18-17/32" x 5-25/64" x 5-15/32" (不含把手)
鋼筋切割能力 (620 N/mm ² / 90,000 psi)	φ 10 至 φ 25 mm (SD490) 3/8" 至 1" (縱距 60)
回轉數	2200 rpm
刀片外徑	110 mm / 4.3"
電池組	BL1830B / BL1840B / BL1850B / BL1860B
充電器	DC18RC / DC18RD / DC18SE / DC18SF / DC18SD

- 規格和設計如有變更，恕不另行通知。
- 規格和電池組可能因銷往國家之不同而異。
- 重量可能有所不同，視附件（包含電池組）而定。根據 EPTA-Procedure 01/2014，最輕與最重的配件組合如下表所示。

警告



操作本機器前，請先詳閱並瞭解本說明手冊。若未遵守操作說明，可能會導致嚴重傷亡。

安全警告標籤



飛射碎片和巨大噪音危害。請穿戴防護耳罩和護目鏡。



移動刀片。請勿將手靠近運作中的機器。進行維修前，請先關閉電源。

符號

以下顯示本設備使用的符號。在使用工具前請務必理解其含義。



僅用於歐盟國家
請勿將電氣設備或電池組與家庭普通廢棄物一同丟棄！
請務必遵守歐洲關於廢棄電子電器設備和關於電池與蓄電池以及廢電池與廢蓄電池的指令，根據法律法規執行。達到使用壽命的電氣設備與電池組必須分類回收至符合環境保護規定的再循環機構。

妥善保存這些手冊

「小心」和「警告」指示的意義

小心： 表示潛在的危險情況，如未加以避免，可能導致輕微或中等傷害。這也用於提醒留意不安全的作業方式，以免發生可能導致人員受傷的事件。

警告： 表示潛在的危險情況，如未加以避免，將導致嚴重傷亡。

*** 如因忽視本說明手冊內的警告和安全說明，而導致任何意外損壞或個人傷害，Makita 概不負責。

用途

本工具用於切割鋼筋。

重要安全須知

- 務必遵守下方說明的「重要安全須知」，以降低起火、觸電和個人受傷的風險。
- 操作機器前，請詳閱並謹慎遵守這些須知。
- 請妥善保留本手冊，以便日後參考。

警告

- 使用機器前，請徹底閱讀本說明手冊。
- 僅限使用本說明手冊指定的充電器和電池。
 - 若採用本手冊指定以外的任何搭配方法，都有可能產生爆炸，造成受傷或損壞。
- 正確地充電。
 - 本充電器僅限使用額定 AC 電源供應。請勿使用增壓變壓器或車輛發電機，或是使用本充電器供應 DC 電源。不正確的使用方式可能會造成過熱或起火。
 - 請勿在溫度低於 10 °C (50 °F) 或高於 40 °C (104 °F) 的情況下為電池充電，否則可能會造成爆炸或起火。
- 請勿讓電池的接腳短路。請勿將電池存放在含釘子、硬幣等其他金屬物體的容器中，否則可能會造成短路，產生過熱、起火和爆炸的情況。
- 防止觸電的保護罩。
 - 手部潮濕或有濕氣時請勿接觸電源插座，否則可能造成觸電。
- 考量工作場地環境。
 - 請勿讓充電器和電池淋到雨，或是在有濕氣或潮濕的位置使用，否則可能會造成過熱或觸電。

請讓工作場地保持充足照明。在光線不足的地方工作可能會造成事故。

請勿在有可燃性液體或氣體的地方使用電池或為其充電，否則可能會造成爆炸或起火。

7. 穿戴安全眼鏡及防護衣

使用本設備時，務必穿戴護目鏡、防塵口罩、防滑安全鞋、安全帽及任何其他規定或必要防護衣。否則可能會導致受傷。

8. 避免意外啟動。

在將工具接上電源和/或電池組以及拿起或搬動電動工具之前，確保開關處於關閉位置。搬運電動工具時，若將手指放在開關上會引發事故。

9. 將工件固定。

使用夾鉗或固定夾具固定工件。這可空出雙手來正確握住、控制和操作工具。若未正確固定工件，可能會導致受傷。

10. 每當發生以下任一情況時，請拆下電池並扣上開關扳機鎖，中斷工具的電源供應。

· 工具不使用或正在維修時。

· 正在更換刀片等任何零件時。

· 察覺到危險時。

否則可能會導致意外作動及損壞或受傷。

11. 僅限使用指定的配件或附件。

· 僅限使用本說明手冊及 Makita 型錄中說明的配件或附件。使用任何其它配件或附件可能會導致事故或傷害。

12. 請勿讓電池暴露在火中，否則可能會爆炸或產生有毒物質。

13. 使用過度時，電池中可能溢出液體；請避免接觸。

· 如果意外接觸到電池漏液，請用清水沖洗。

· 如果電池漏液接觸到眼睛，請用清水沖洗，並尋求直接醫療協助，否則可能會導致視力受損。

14. 若工具運作時間明顯縮短，請立即停止操作。否則會有過熱的風險，這可能導致燃燒，甚至是爆炸的危險。



1. 工作場地安全

· 保持工作場地清潔和明亮。混亂和黑暗的場所會引發事故。

2. 操縱電動工具時不可讓兒童和旁觀者接近。操作時分心會使您無法正常控制機器。

3. 正確存放閒置的電動工具。

· 將閒置的電動工具存放在孩童無法取得之處，並且禁止讓不熟悉電動工具或對這些說明不了解的人操作電動工具。電動工具交由未經訓練的使用者使用容易發生危險。

· 請勿將工具和電池存放在溫度可能達到或超過 50°C (122°F) 的場所，例如夏天的金屬箱或車內。

· 這樣可能會縮短電池的使用壽命，或是導致冒煙或起火。

4. 使用電動工具時請勿用蠻力。

· 以適當速度及合乎工具設計用途的方式使用工具。

· 切割太快可能導致工具損壞或人員受傷。

· 請勿以可能造成馬達鎖死的方式使用工具。這樣可能會導致冒煙或起火。

5. 將電動工具用於正確應用。

· 按照使用說明書，根據作業條件和作業特點來使用電動工具、電動工具附件和刀片。請勿將電動工具

用於需要使用大型工具的操作。將電動工具用於設計目的以外的應用可能會導致人員受傷。

6. 注意衣裝。

· 不要穿寬鬆衣服或佩帶飾品。勿使頭髮、衣服和手套靠近運動部件。寬鬆衣服、佩飾或長髮易卷入運動部件。

· 在戶外操作電動工具時，請穿戴橡膠手套和防滑安全鞋。手套或鞋子易滑可能會導致人員受傷。

7. 請勿以錯誤的方式使用充電器的電源線。

· 不可拖著導線移行工具或拉導線拔出插頭。

· 還須避免使導線觸及高熱物體、油脂、尖銳邊緣或運動部件。

· 確保電源線的置放位置不會被踩到、不會絆倒人員，或是以其他方式受損或受壓。受損或纏繞的導線會增加觸電或起火危險。

8. 操作時手不要伸得太長。

· 使用時請雙腳站穩，時刻保持平衡。這樣在意外情況下能很好地控制電動工具。

9. 保養電動工具。

· 保持切割工具的鋒利和清潔。保養良好的鋒利切割刀具不易被卡住而且容易控制。受損的刀片可能會造成人員受傷。

· 把手務必保持乾燥清潔，不沾油脂。把手易滑可能會導致人員受傷。

· 定期檢查充電器的電源線。使用受損的電源線會增加觸電或短路（會導致起火）的風險。

10. 在電動工具接通之前，取下所有調節鑰匙或扳手。遺留在電動工具旋轉零件上的扳手或鑰匙會導致人身傷害。

11. 在戶外充電時，請使用包膠電纜或包膠延長線。

· 僅限使用本說明手冊及 Makita 型錄中說明的配件或附件。使用任何其它配件或附件可能會導致事故或傷害。

12. 保持警覺，當操作電動工具時關注所從事的操作並保持清醒。

· 請勿在疲勞時或受到藥物、酒精或治療影響時使用電動工具。操作電動工具時只要稍微分心，即可能導致嚴重人員受傷。

13. 使用前檢查是否有受損零件。

· 檢查安全蓋及其他可能影響工具功能的零件是否破損或受損。如有損壞，請在使用電動工具前進行更換或維修。

· 檢查運動部件的安裝誤差或卡滯情形、零件損壞和影響電動工具運轉的其他情況。如有損壞，電動工具必須在使用之前修理好。許多事故由保養不良的電動工具引發。

· 請勿使用受損的延長線。如有損壞，請在使用電動工具前進行更換。使用受損的電源線會增加觸電或短路（會導致起火）的風險。

· 若電源線或電源插頭受損，或是充電器曾摔過或以任何方式受損，請勿使用充電器。使用受損的充電器會增加觸電或短路（會導致起火）的風險。

· 如果開關無法接通或關閉工具電源，則不可使用該電動工具。不能用開關來控制的電動工具是危險的且必須進行修理。

· 請遵循本說明書指示進行潤滑及配件更換。

· 進行任何調整或更換配件前，請先取下電動工具的電池。此類防護性安全措施可減少電動工具突然啟動的危險。

14. 將你的電動工具送交專業維修人員修理，必須使用相同的備件進行更換。這樣將確保所維修的電動工具的安全性。

- 請勿拆解或改裝電池和充電器。
 - 本電動工具的設計符合安全法規。請勿改裝電動工具。
 - 若電動工具過熱，或是注意到有任何其他異常徵狀，請進行維修。
 - 禁止讓不合資格的人員維修工具，否則可能會危害工具安全，並導致事故及人員受傷。
15. 請勿在易爆環境，如有易燃液體、氣體或粉塵的環境下操作電動工具。電動工具產生的火花會點燃液體或氣體。

電氣安全

1. 電動工具插頭必須與插座匹配。絕不能以任何方式改裝插頭。需接地的電動工具不能使用任何轉換插頭。使用未經改裝的插頭和與之匹配的插座將減少觸電危險。
2. 工作時，身體不可接觸到接地的金屬體，例如鐵管、散熱器、火爐和冷凍機。如果身體接地會增加觸電危險。
3. 不得將電動工具暴露在雨中或潮濕環境中。若有水進入電動工具將增加觸電危險。
4. 不得踏踏導線。不可拖著導線移行工具或拉導線拔出插頭。
還須避免使導線觸及高熱物體、油脂、尖銳邊緣或運動部件。受損或纏繞的導線會增加觸電危險。
5. 當在戶外使用電動工具時，一定要採用戶外專用的延長導線。採用戶外專用的延長導線能減少觸電的危險。
6. 如必須在潮濕的環境中使用電動工具，請使用殘餘電流裝置（RCD）保護電源。使用RCD保護電源能減少觸電的危險。

人身安全

1. 使用安全裝置。始終佩戴護目鏡。安全裝置，如適當條件下的防塵面具、防滑安全鞋、安全帽、防護耳罩等設備能減少人身傷害。
2. 如果提供了與排屑裝置、集塵設備連接用的裝置，則確保他們連接完好且使用得當。將集塵設備可減少因碎屑引起的危險。

電動工具使用和注意事項

1. 使用電動工具時請勿用蠻力。根據用途使用適當的電動工具。選擇具有適當設計額定值的電動工具會使妳工作更有效、更安全。
2. 如果開關無法接通或關閉工具電源，則不可使用該電動工具。不能用開關來控制的電動工具是危險的且必須進行修理。
3. 在進行任何調節、更換附件或存放電動工具之前，請將插頭從電源上拔下，並且/或將電池組從工具上取下。此類防護性安全措施可減少電動工具突然起動的危險。
4. 按照使用說明書，根據作業條件和作業特點來使用電動工具、附件和工具的刀頭等。將電動工具用於那些與要求不符的操作可能會導致危險情況。

用電池驅動的電動工具的使用和注意事項

1. 僅使用製造商指定的充電器進行充電。使用適用於某一類型電池組的充電器給其他電池組充電可能會引起火災。
2. 僅使用專門設計的電池組給電動工具供電。使用任何其他電池組可能會造成人身傷害及火災。
3. 不使用電池組時請將其遠離紙夾、硬幣、鑰匙、釘子、螺絲或其他小型金屬物體放置。這些物體可能會使電池端子短路。短接電池端子可能會引起灼傷或起火。

4. 使用過度時，電池中可能溢出液體；請避免接觸。如果意外接觸到電池漏液，請用水沖洗。如果液體接觸到眼睛，請就醫。電池漏液可能會導致過敏發炎或灼傷。



1. 使用工具時，請牢牢緊握。
 - 若沒有緊握工具，可能會使自己受傷。
 2. 勿使手部和臉部靠近運動部件。
 - 運動部件可能造成傷害。
 3. 工具故障或於使用期間發出異音時，請立即釋放開關以停止操作。
 - 請交由授權維修中心進行檢查和維修。
 - 否則可能會導致損壞或傷害。
 4. 若工具曾掉落或受撞擊，請仔細檢查機身是否有受損、裂縫或變形。
 - 任何上述損壞都會造成傷害。
 5. 請勿使電池短路。電池短路會產生較大的電流、導致過熱並可能引起起火甚至擊穿。
 - 請勿用任何導電材料觸碰電池端子。
 - 避免將電池與釘子、硬幣等金屬物品存放在同一容器中。
 - 請勿將電池置於水中或使其淋雨。
 - 請勿切割電源線。
 6. 在有快乾漆、油漆、苯、稀釋劑、汽油、瓦斯或黏著劑等爆炸性環境中，請勿操作工具或為電池充電。否則可能會造成爆炸或起火。
 7. 請勿在紙張、紙板、布料、坐墊、地墊、地毯、乙烯基等材質上，或是在有灰塵的環境中為電池充電。否則可能造成起火。
 8. 請勿讓充電器接觸到水或其他可能造成充電端子短路的金屬物體。
 9. 請勿將充電器用於為電池充電以外的任何其他用途。
 10. 使用工具前，請先確認硬質合金鋸片沒有缺口或裂縫。
 11. 切割時，請勿使用水或切割油。
 12. 僅限使用 Makita 原廠硬質合金鋸片。
 13. 請勿在開關開啟時將工具置於地板上。否則工具將持續運轉，並可能造成人員受傷。
 14. 請勿在可燃及易碎物品或非作業人員附近操作工具。切割時，高溫碎片和火花會從工具射出，可能造成周遭環境損壞、起火或人員受傷。
 15. 請勿切割混凝土。否則會造成工具損壞，並可能導致人員受傷。
 16. 在高處操作時，請檢查地面上是否有人員逗留或經過。若掉落任何材料或工具，都可能會造成事故。
 17. 若充電時有異常產生的高溫，請立即取下電池以停止充電。若繼續充電可能會造成冒煙、起火或爆炸。
 18. 馬達排氣口不可覆蓋或阻塞任何東西。否則可能會造成馬達過熱。
 19. 以延長線使用充電器時，建議採用下方有截面、長度盡可能短的延長線。若要在戶外充電，請使用戶外專用的電源線。
- 可用電源線厚度和最大長度之間的關係

電源線大小 (導線的標稱截面面積)	最大電源線長度
0.75 mm ²	20 m
1.25 mm ²	30 m

硬質合金鋸片使用警告

工作場地安全

1. 確保集塵袋已正確固定。若不使用集塵袋，硬質合金鋸片受損時，刀片碎片會飛出，並且可能造成嚴重的人員受傷。
2. 讓旁觀者遠離作業現場。即使有安裝集塵袋，受損刀片或高溫碎片仍可能飛出集塵袋，進而導致嚴重的人員受傷。
3. 使用硬質合金鋸片切割時，可能會產生火花。請勿在有起火或爆炸風險的地點使用工具。
4. 使用硬質合金鋸片切割會產生巨大噪音。考量工作場地環境。

衣著和防護設備

5. 穿戴防護設備；安全眼鏡、安全鞋、防塵口罩及安全帽。即使有安裝集塵袋，受損刀片或高溫碎片仍可能飛出護蓋，進而導致人員受傷。
6. 注意衣裝。請勿穿著領帶、寬鬆衣服或編織手套。使用髮罩或帽子保持蓋住頭髮，避免頭髮靠近轉動的刀片。

使用前

7. 確認硬質合金鋸片沒有變形、缺口、裂縫或磨損。若發現任何損壞或磨損，請勿使用硬質合金鋸片。在這樣的情況下進行切割可能會造成更嚴重的損壞及嚴重人員受傷。
8. 請勿將硬質合金鋸片用於工具規格之說明以外的任何應用。將硬質合金鋸片用於其他應用會造成額外磨損、刀片分離、切割性能降低及異常高溫，進而導致刀片損壞及嚴重人員受傷。

硬質合金鋸片更換

9. 更換硬質合金鋸片時，請確保已從工具拆下電池，以防止意外作動及人員受傷。
10. 操作前請確認周遭沒有人員，而操作時請確認沒有異音或異常震動。在有異音及異常震動的情況下操作會損壞刀片，進而導致嚴重人員受傷。

操作期間

11. 請勿將硬質合金鋸片用於切割以外的任何用途。請勿讓刀片受損或受壓。否則會使刀片斷裂，進而造成嚴重人員受傷。
12. 使用固定夾具或類似工具確實固定材料，使其不會在切割時移動。若材料會移動，操作會變得不穩定且無法控制，進而導致刀片受損，而且可能造成嚴重人員受傷。
13. 僅限硬質合金鋸片達到最大速度時，才能開始進行切割。若馬達啟動前即已將硬質合金鋸片抵住材料，刀片將會過載及受損，進而導致可能的嚴重人員受傷。
14. 請勿進行 Z 形、曲線、對角線切割，或是將刀片的一側用於撬開物體或任何其他用途。
15. 若於切割期間，出現異音、異常震動，或是切割部位嚴重磨損，請停止操作。
若在這樣的情況下繼續操作，將會損壞硬質合金鋸片，並且導致碎片射出，進而導致嚴重人員受傷。
16. 連續操作會使硬質合金鋸片溫度升高，並且降低切割性能。

保養

17. 若硬質合金鋸片上有變形、裂縫或受損的情形，請停止操作。若在這樣的情況下繼續操作，將會進一步損壞硬質合金鋸片，這可能使其斷裂。飛射的破碎零件會造成嚴重人員受傷。

18. 僅限保留及使用狀況良好且刀片銳利清潔的硬質合金鋸片。

▲警告：務必穿著安全裝置；安全眼鏡、安全鞋、防塵口罩及安全帽。

▲警告：僅限使用 Makita 供應的硬質合金鋸片。使用非 Makita 零件可能會損壞工具，而且會導致嚴重事故或傷害。

電池組的重要安全須知

1. 使用電池組之前，請閱讀（1）充電器、（2）電池和（3）使用電池的產品上的所有指示說明和注意標識。
2. 請勿拆解電池組。
3. 如果工具運行時間極短，請立即停止使用。否則可能會導致過熱、起火甚至爆炸。
4. 如果電解液進入眼睛，請立即用清水沖洗並就醫。這種情況可能會導致失明。
5. 請勿短接電池組：
 - （1）請勿用任何導電材料觸碰電池端子。
 - （2）避免將電池組與釘子、硬幣等金屬物品存放在同一容器中。
 - （3）請勿將電池組置於水中或使其淋雨。電池短路會產生較大的電流、導致過熱並可能引起起火甚至擊穿。
6. 請勿將工具和電池組存放於溫度可能達到或超過 50 °C (122 °F) 的場所。
7. 燒電池組，即使其已嚴重損壞或徹底磨損。電池組會在火中爆炸。
8. 小心勿跌落或撞擊電池。
9. 請勿使用損壞的電池。
10. 本工具附帶的鋰離子電池需符合危險品法規要求。第三方或轉運代理在進行商業運輸時，應遵循包裝和標識方面的特殊要求。
有關運輸項目的準備作業，諮詢危險品方面的專業人士。
同時，請遵守可能更詳盡的國家法規。
請使用膠帶保護且勿遮掩表面的聯絡資訊，並牢固封裝電池，使電池在包裝內不可動。
11. 關於如何處理廢棄的電池，請遵循當地法規。

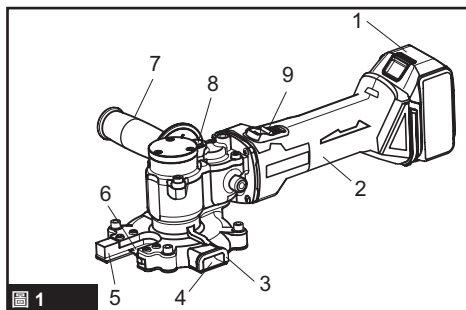
妥善保存這些手冊。

▲小心：請僅使用原裝 Makita（牧田）電池。使用非原裝 Makita（牧田）電池或經過改裝的電池可能會導致電池爆炸，從而造成火災、人身傷害或物品受損。同時也會導致牧田工具和充電器的牧田保修服務失效。

保持電池最大使用壽命的提示

1. 要在電池組完全放電前對其充電。當發現工具動力不足時，一定要停止使用工具並對電池組進行充電。
2. 切勿對已經充滿的電池組再次充電。過度充電會縮短電池的使用壽命。
3. 請在 10 °C - 40 °C (50 °F - 104 °F) 的室溫下對電池組充電。請在充電前使處於發熱狀態的電池組冷卻。
4. 如果電池組長時間（超過六個月）未使用，請給其充電。

零件名稱



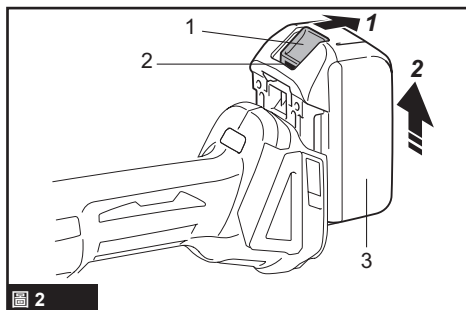
► 圖 1：1. 電池 2. 馬達 3. 集塵袋固定器 4. 排氣口 5. 導件 6. 硬質合金鋸片 7. 把手 8. 鎖定按鈕 9. 開關

安裝或拆卸電池組

⚠️ 小心：調節或檢查工具功能之前，請務必關閉工具電源開關並取下電池組。

⚠️ 小心：安裝或拆卸電池組前，請務必關閉工具電源。

⚠️ 小心：裝或拆卸電池組時請握緊工具和電池組。未握緊工具和電池組可能會導致它們從您的手中滑落，損壞工具和電池組，造成人身傷害。



► 圖 2：1. 按鈕 2. 紅色指示燈 3. 電池組

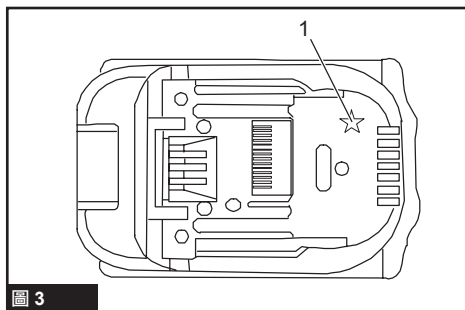
拆卸電池組時，要在滑動電池組前側按鈕的同時將其從工具中抽出。

安裝電池組時，將電池組舌片對準電池盒槽溝，將其滑入。將其插到底直至聽到喀嗒聲鎖定到位時為止。如果您尚能看見按鈕上側的紅色指示燈，則說明還未完全鎖定。

⚠️ 小心：務必將電池組完全插入，直至紅色指示燈不亮為止。否則其可能會意外從工具中脫落出來從而造成自身或他人受傷。

⚠️ 小心：請勿過度用力安裝電池組。如果電池組滑動不平滑，可能是插入不當。

電池保護系統（星形標誌的鋰離子電池）



► 圖 3：1. 星形標誌

帶星形標誌的鋰離子電池配備有保護系統。此系統可自動切斷工具電源，以延長電池使用壽命。出現以下情況時，工具將會自動停止操作：

過載：

工具以導致異常高電流的方式運作。在此情況下，請釋放工具上的開關扳機，並停止會導致本工具過載的應用。然後再次扣動開關扳機以重新啟動工具。如果工具未啟動，則電池過熱。在這種情況下，請待電池冷卻後再扣動開關扳機。

低電池電壓：

剩餘電池組電量過低，工具將無法工作。此時，請取出電池並進行充電。

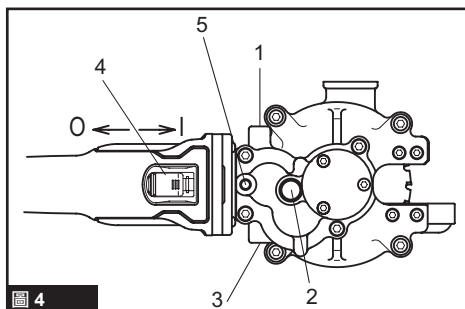
操作程序

⚠️ 警告：將電池插入工具前，請確認開關位於「O」（關閉）位置，且開關關閉。

⚠️ 小心：按壓鎖定按鈕，並且確認按鈕在釋放時彈起。若鎖定按鈕不會於釋放時彈起，則硬質合金鋸片將無法在操作工具時轉動，進而導致零件受損以及馬達燒毀。

⚠️ 小心：將開關推至「I」（開啟）位置，並確認開關保持不動。然後往下按壓開關後方，確認開關會自動移至「O」（關閉）位置。

⚠️ 小心：確認固定硬質合金鋸片護蓋的螺栓和所有其他螺栓都已確實緊固。



► 圖 4：1. 把手位置（平行／左側） 2. 鎖定按鈕 3. 把手位置（平行／右側） 4. 開關 5. 把手位置（垂直／右側）

操作

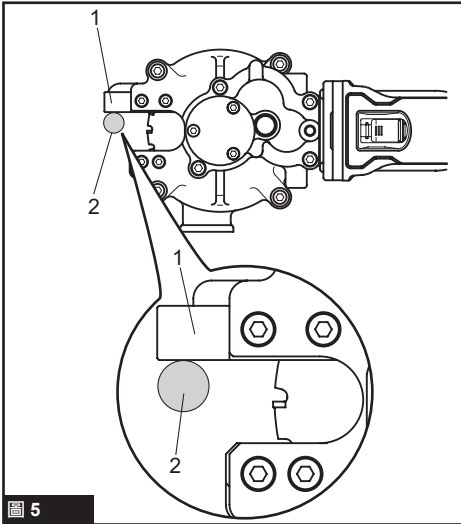


圖 5

► 圖 5：1. 導件 2. 鋼筋

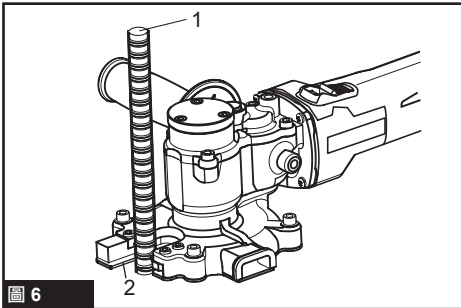


圖 6

► 圖 6：1. 鋼筋 2. 導件

1. 將把手轉入垂直或平行位置的螺紋孔洞，以利操作。
2. 確認開關位於「O」（關閉）位置。

⚠️ 小心：作為本工具的安全功能，若於開關位於「I」（開啟）位置時插入電池，馬達無法通電。為確保更安全的作業，請注意電池應於開關位於「O」（關閉）位置時再插入。

3. 將電池插入工具。
4. 將開關推至「I」（開啟）位置。馬達隨即啟動。然後往下按壓開關的前端將其鎖定，以持續操作。

⚠️ 警告：請勿觸碰轉動部件，否則會造成嚴重傷害。

5. 將導件置於開口並抵住鋼筋。
然後緩慢將工具向前推動，以開始切割鋼筋。

⚠️ 小心：在開始切割及接近結束時，請放慢工具的前移（切割）動作。在這些時間點進行快速切割，將會損壞硬質合金鋸片，並會產生飛射碎片而造成傷害。

⚠️ 小心：確實握住工具，使其不會於切割時晃動。切割時若工具晃動，將會縮短硬質合金鋸片的使用壽命，並會損壞刀片。

⚠️ 小心：妥善放置工具，使其與要切割的鋼筋保持90度的角度。若工具沒有與鋼筋保持90度的角度，可能會造成晃動，並使工具過載。

⚠️ 小心：請勿在馬達開啟後立即開始切割。請等候硬質合金鋸片達到全速，再開始切割。

⚠️ 小心：請勿在馬達開啟時取下電池。否則會損壞馬達的電子設備。

6. 切割結束後，請往下按壓開關後端，使開關移至「O」（關閉）位置，並且關閉馬達。

⚠️ 小心：本工具的用途為切割鋼筋。若您想切割其他材料，請洽詢製造商或當地經銷商。切割其他材料會損壞硬質合金鋸片。

切割時應小心事項

1. 確保硬質合金鋸片在機器開啟前，遠離要切割的材料。
2. 接近切割末端時，請放慢工具的前移（切割）動作。切割件的長度小於 50 mm 時，這點尤其重要。切除的碎片可能擊中硬質合金鋸片，使其受損並造成嚴重傷害。
3. 硬質合金鋸片變鈍或有缺口時，請更換刀片。若在這種情況下繼續使用，將使工具過載。
4. 若材料於切割時移動或晃動，請停止操作並適當固定材料。
5. 請勿用手握住材料來進行切割。否則可能會導致人員受傷。
6. 請勿切割大小或硬度超過工具切割能力的鋼筋。

發生以下任一情況時，請更換硬質合金鋸片

1. 即使電池完全充滿，警告燈（紅色）仍頻繁閃爍。
2. 硬質合金鋸片有缺口或有磨損。
3. 切割速度非常慢。
4. 切割件的表面因高溫而變色。

註：硬質合金鋸片無法重新磨利。

如何安裝集塵袋

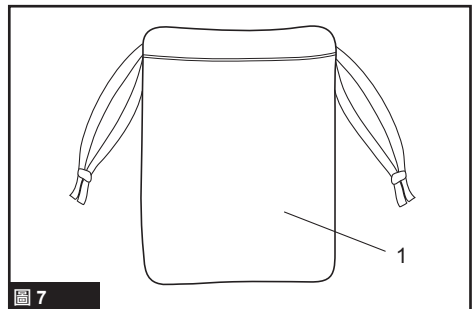


圖 7

► 圖 7：1. 集塵袋

1. 將集塵袋的開口端放置於集塵袋固定器上，然後使用拉繩固定至定位。

2. 快速用力拉集塵袋一下，確認已將其正確固定。

小心：集塵袋使用非可燃性材料製造，但非常高溫的碎片（例如使用磨損硬質合金鋸片進行切割時所產生的碎片）仍可能使材料熔化。使用集塵袋時，請留意這種可能性。

電池指示燈功能

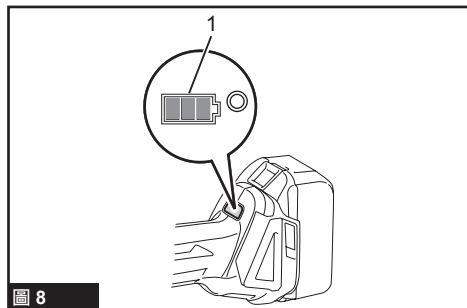


圖 8

► 圖 8：1. 電池指示燈

接通工具電源時，電池指示燈顯示電池的剩餘電量。（請參閱表 1）

表 1

電池指示燈狀態 ■：亮起 □：熄滅 ◻：閃爍	剩餘電池電量
	50%-100%
	20%-50%
	0%-20%
	請對電池進行充電

自動變速功能

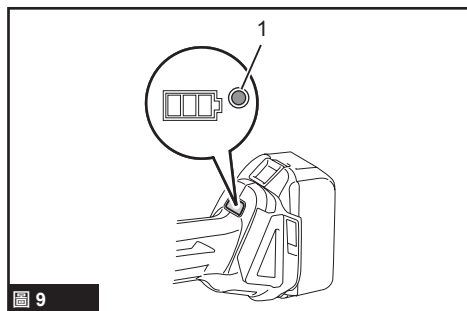


圖 9

► 圖 9：1. 模式指示燈

本工具設有「高速模式」和「高扭矩模式」。它會根據工作負載，自動選擇操作模式。如果模式指示燈在

工具操作期間亮起，則工具處於高扭矩模式。（請參閱表 2）

表 2

模式指示燈狀態	操作模式
	高速模式
	高扭矩模式

工具／電池保護系統

若本工具或電池組在操作期間處於下列環境，將自動停止運轉：

- 工具過載
- 工具過熱

若在這些情況下重複操作工具，保護系統將鎖定工具。

過載保護

若工具於切割時過載，將會自動停止。在這種情況下，請先關閉工具，接著排除過載原因，然後重新啟動工具。

保護鎖定

保護系統重複工作時，工具將會鎖定，而且電池指示燈會顯示如表 3 的狀態。

表 3

電池指示燈	■：亮起 □：熄滅 ◻：閃爍
	保護鎖定工作

工具過熱保護

工具過熱時，工具將自動停止運轉，且電池指示燈會顯示如表 4 的狀態。

在這種情況下，請待工具冷卻後再開啟工具電源。

表 4

電池指示燈	■：亮起 □：熄滅 ◻：閃爍
	工具過熱

硬質合金鋸片更換程序

警告：請先關閉工具並取出電池再更換刀片，避免工具意外作動而導致嚴重人員受傷。

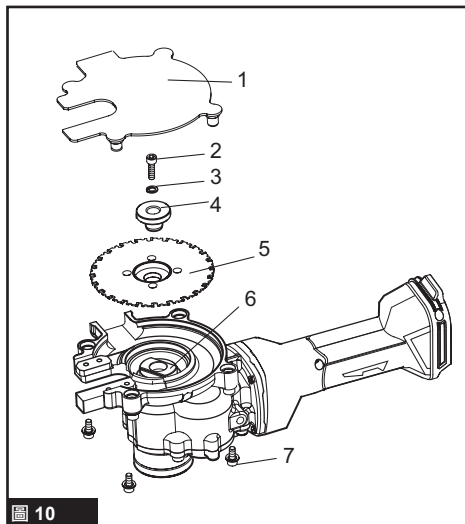


圖 10

► 圖 10：1. 硬質合金鋸片護蓋 2. 螺栓 3. 墊圈 4. 硬質合金鋸片導件 5. 硬質合金鋸片 6. 輸出齒輪 (凸出部位) 7. 硬質合金鋸片護蓋固定螺栓

如何拆下硬質合金鋸片

拆下硬質合金鋸片

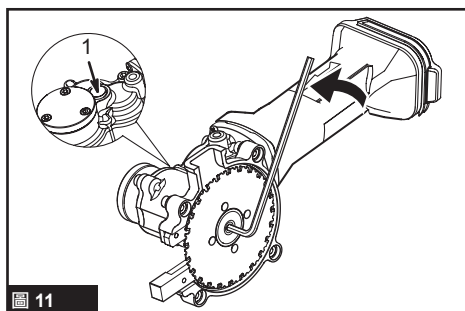


圖 11

► 圖 11：1. 壓下 (鎖定按鈕)

1. 使用六角扳手拆下硬質合金鋸片護蓋固定螺栓 (4 件)。
2. 取下硬質合金鋸片護蓋。
3. 將六角扳手插入固定硬質合金鋸片導件的螺栓。
4. 壓入鎖定按鈕，然後將六角扳手當作把手，轉動硬質合金鋸片，直至鎖定按鈕阻止其繼續轉動。

小心：確保完全壓入鎖定按鈕，否則六角扳手會轉動，並且可能造成人員受傷。

5. 於硬質合金鋸片鎖定時，逆時針轉動六角扳手以鬆開並拆下螺栓和墊圈。

6. 拆下硬質合金鋸片導件和硬質合金鋸片。

如何更換硬質合金鋸片

小心：僅限使用 Makita 供應的硬質合金鋸片。若重複使用硬質合金鋸片，請確認其沒有磨損、缺口或受損。

小心：清潔並清除硬質合金鋸片和零件的所有碎片和泥土。碎片和泥土會造成硬質合金鋸片不平衡，使其於切割時擺動。

更換硬質合金鋸片

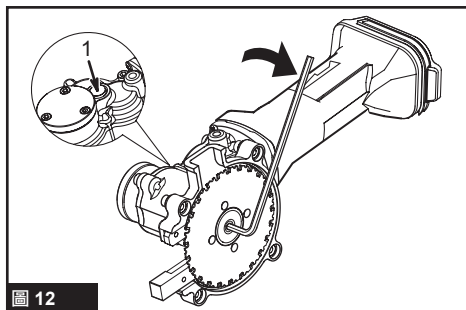


圖 12

► 圖 12：1. 壓下 (鎖定按鈕)

1. 將硬質合金鋸片裝在輸出齒輪上，並且確認法蘭內的插槽已正確對準鑰匙。
2. 更換硬質合金鋸片導件。
3. 更換螺栓與墊圈。
4. 完全壓入鎖定按鈕以防止硬質合金鋸片轉動，然後使用六角扳手鎖緊螺栓。

小心：確保完全壓入鎖定按鈕，否則六角扳手會轉動，並且可能造成人員受傷。

5. 更換硬質合金鋸片護蓋。
6. 使用六角扳手鎖緊硬質合金鋸片護蓋固定螺栓 (4 件)。

保養

小心：檢查或保養工具之前，請務必關閉工具電源開關並拆下電池。

注意：切勿使用汽油、苯、稀釋劑、酒精或類似物品清潔工具。否則可能會導致工具變色、變形或出現裂縫。

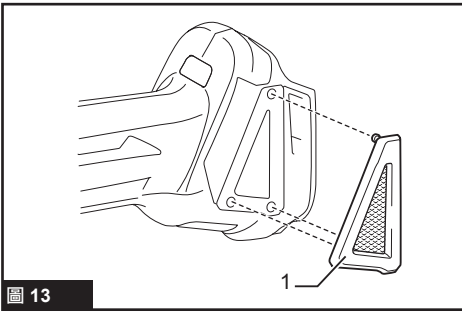


圖 13

► 圖 13 : 1. 防塵蓋板

將防塵蓋板從排吸氣孔上拆下並進行清潔，使空氣流通順暢。

⚠小心：防塵蓋板阻塞時，請進行清潔。如果防塵蓋板堵塞時仍繼續運行工具，會導致工具受損。

生產製造商名稱：Makita Corporation
進口商名稱：台灣牧田股份有限公司

電話：02-8601-9898 傳真機：02-8601-2266
地址：新北市 24459 林口區文化三路二段 798 號

www.makita.com

DSC250-ZHTW-1610
ZHTW
20161102