

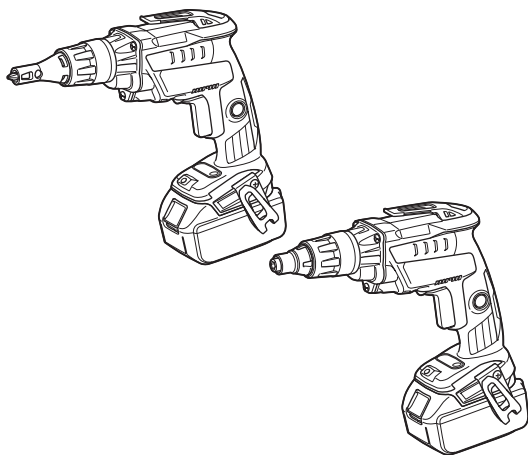


牧田®

使用說明書

# 充電式起子機

## DFS250 DFS251



使用前請閱讀。

# 規格

型號：		DFS250		DFS251	
緊固能力	鑽尾螺絲	6 mm			
	石膏板螺絲	5 mm			
無負荷轉速 (RPM)		0 - 2,500 rpm			
全長	配備短定位器	223 mm		-	
	配備長定位器	239 mm		-	
全長		-		217 mm	
額定電壓		D.C. 18 V			
標準電池組		BL1815 / BL1815N / BL1820 / BL1820B	BL1830 / BL1830B / BL1840 / BL1840B / BL1850 / BL1850B / BL1860B	BL1815 / BL1815N / BL1820 / BL1820B	BL1830 / BL1830B / BL1840 / BL1840B / BL1850 / BL1850B / BL1860B
充電器		DC18RC / DC18RD			
淨重		1.6 kg	1.8 kg	1.5 kg	1.8 kg

- 生產者保留變更規格不另行通知之權利。
- 規格和電池組可能因銷往國家之不同而異。
- 重量（帶電池組）符合 EPTA-Procedure 01/2003

## 符號

以下顯示本設備使用的符號。在使用工具前請務必理解其含義。



請仔細閱讀使用說明書。



僅用於歐盟國家  
請勿將電氣設備或電池組與家庭普通廢棄物一同丟棄！  
請務必遵守歐洲關於廢棄電子電器設備和關於電池與蓄電池以及廢電池與廢蓄電池的指令，根據法律法規執行。達到使用壽命的電氣設備與電池組必須分類回收至符合環境保護規定的再循環機構。

## 用途

本工具用於將螺絲鎖入木頭、金屬及塑膠材質中。

## 安全警告

### 一般電動工具安全警告

**警告：** 請通讀本電動工具附帶的所有安全警告、安全事項、插圖和規格。未按照以下列舉安全事項而使用或操作可能導致觸電、火災和/或嚴重傷害。

### 妥善保存所有的警告和安全事項說明以備將來參考。

在該警告中的「電動工具」是指電網電源供電（接電源線）的電動工具或電池驅動（充電式）的電動工具。

#### 工作場地安全

1. 保持工作場地清潔和明亮。混亂和黑暗的場所會引發事故。
2. 請勿在易爆環境，如有易燃液體、氣體或粉塵的環境下操作電動工具。電動工具產生的火花會點燃粉塵或氣體。
3. 操縱電動工具時不可讓兒童和旁觀者接近。操作時分心會使你無法正常控制機器。

## 電氣安全

1. 電動工具插頭必須與插座匹配。絕不能以任何方式改裝插頭。需接地的電動工具不能使用任何轉換插頭。使用未經改裝的插頭和與之匹配的插座將減少觸電危險。
2. 工作時，身體不可接觸到接地的金屬體，例如鐵管、散熱器、火爐和冷凍機。如果身體接地會增加觸電危險。
3. 不得將電動工具暴露在雨中或潮濕環境中。若有水進入電動工具將增加觸電危險。
4. 不得腳踏導線。不可拖著導線移行工具或拉導線拔出插頭。還須避免使導線觸及高熱物體、油脂、尖銳邊緣或運動部件。受損或纏繞的導線會增加觸電危險。
5. 當在戶外使用電動工具時，一定要採用戶外專用的延長導線。採用戶外專用的延長導線能減少觸電的危險。
6. 如必須在潮濕的環境中使用電動工具，請使用殘餘電流裝置（RCD）保護電源。使用RCD保護電源能減少觸電的危險。

## 人身安全

1. 保持警覺，當操作電動工具時關注所從事的操作並保持清醒。請勿在疲勞時或受到藥物、酒精或治療影響時操作電動工具。在操作電動工具期間分心可能會導致嚴重人身傷害。
2. 使用安全裝置。始終佩帶護目鏡。安全裝置，如適當條件下的防塵面具、防滑安全鞋、安全帽、防護耳罩等設備能減少人身傷害。
3. 避免意外起動。在將工具接上電源和/或電池組以及拿起或搬動電動工具之前，確保開關處於關閉位置。搬運工具時手指放在已接通電源的開關上或開關處於接通時插入插頭可能會引發事故。
4. 在電動工具接通之前，取下所有調節鑰匙或扳手。遺留在電動工具旋轉零件上的扳手或鑰匙會導致人身傷害。
5. 操作時手不要伸得太長。使用時請雙腳站穩，時刻保持平衡。這樣在意外情況下能很好地控制電動工具。
6. 注意衣裝。不要穿寬鬆衣服或佩帶飾品。勿使頭髮和衣服靠近運動部件。寬鬆衣服、佩飾或長髮易捲入運動部件。
7. 如果提供了與排屑裝置、集塵設備連接用的裝置，則確保他們連接完好且使用得當。使用集塵設備可減少因碎屑引起的危險。

8. 切勿因頻繁使用本工具而自認熟練導致您大意輕忽工具的安全原則。一時的疏忽隨即會造成人員重傷。

## 電動工具使用和注意事項

1. 使用電動工具時請勿用蠻力。根據用途使用適當的電動工具。選擇具有適當設計額定值的電動工具會使妳工作更有效、更安全。
2. 如果開關無法接通或關閉工具電源，則不可使用該電動工具。不能用開關來控制的電動工具是危險的且必須進行修理。
3. 在進行任何調整、更換配件或存放電動工具之前，請將插頭從電源上拔下，並且/或將可拆式電池組從工具上取下。此類防護性安全措施可減少電動工具突然起動的危險。
4. 將閒置的電動工具存放在小孩不能拿到之處，並且不要讓不熟悉電動工具或對這些說明不了解的人操作電動工具。電動工具在未經訓練的用戶手中是危險的。
5. 保養電動工具及配件。檢查運動部件的安裝誤差或卡滯情形、零件損壞和影響電動工具運轉的其他情況。如有損壞，電動工具必須在使用之前修理好。許多事故由保養不良的電動工具引發。
6. 保持切削刀具的鋒利和清潔。保養良好的有鋒利切削刃的刀具不易被卡住而且容易控制。
7. 按照使用說明書，根據作業條件和作業特點來使用電動工具、附件和工具的刀頭等。將電動工具用於那些與要求不符的操作可能會導致危險情況。
8. 手柄及握把表面務必保持乾燥清潔，不沾油脂。如手柄及握把表面油滑，將無法在非預期的情況下安全操控工具。

## 用電池驅動的電動工具的使用和注意事項

1. 僅使用製造商指定的充電器進行充電。僅適用於某一類型電池組的充電器給其他電池組充電可能會引起火災。
2. 僅使用專門設計的電池組給電動工具供電。使用任何其他電池組可能會造成人身傷害及火災。
3. 不使用電池組時請將其遠離紙夾、硬幣、鑰匙、釘子、螺絲或其他小型金屬物體放置。這些物體可能會使電池端子短路。短接電池端子可能會引起燃燒或起火。

- 使用過度時，電池中可能溢出液體；請避免接觸。如果意外接觸到電池漏液，請用水沖洗。如果液體接觸到眼睛，請就醫。電池漏液可能會導致過敏發炎或灼傷。
- 請勿使用損壞或經修改過的電池組或工具。損壞或經修改過的電池可能會出現無法預料的運作情形，而引發火災、爆炸或人員受傷風險。
- 請勿將電池組或工具暴露於火源或高溫環境。暴露於火源或 130°C 以上的高溫可能會發生爆炸。
- 請遵守所有充電說明，並勿於說明中指定之溫度範圍外進行電池組或工具充電。以錯誤的方式或於指定之溫度範圍外進行充電，可能會損壞電池，並增加火災風險。

#### 維修

- 將你的電動工具送交專業維修人員修理，必須使用相同的備件進行更換。這樣將確保所維修的電動工具的安全性。
- 請勿維修損壞的電池組。僅可由製造商或授權的維修商維修電池組。
- 上潤滑油及更換附件時請遵循本說明書指示。
- 手柄務必保持乾燥清潔，不沾油脂。

#### 充電式起子機安全警告事項

- 執行扣件可能會接觸到隱藏導線的作業時，請握住電動工具的絕緣抓握表面。扣件接觸到「帶電」導線時，可能會使電動工具上曝露的金屬部分「帶電」，並使操作員觸電。
- 務必確認站立處是否穩固。在高處使用本工具時，請確保下方無人。
- 緊握工具。
- 勿使您的手靠近旋轉部件。
- 操作後，請勿立即觸碰起子頭或工件，這些部位溫度非常高，可能會導致皮膚燙傷。
- 請務必用老虎鉗或類似夾緊裝置固定工件。

#### 妥善保存這些手冊。

**警告：** 請勿為圖方便或因對產品足夠熟悉（因重複的使用）而不嚴格遵循產品的安全規則。

使用不當或不遵循本說明書中的安全規則會導致嚴重的人身傷害。

#### 電池組的重要安全須知

- 使用電池組之前，請閱讀（1）充電器、（2）電池和（3）使用電池的產品上的所有指示說明和注意標識。
- 請勿拆解電池組。
- 如果工具運行時間極短，請立即停止使用。否則可能會導致過熱、起火甚至爆炸。
- 如果電解液進入眼睛，請立即用清水沖洗並就醫。這種情況可能會導致失明。
- 請勿短接電池組：
  - 請勿用任何導電材料觸碰電池端子。
  - 避免將電池組與釘子、硬幣等金屬物品存放在同一容器中。
  - 請勿將電池組置於水中或使其淋雨。

電池短路會產生較大的電流、導致過熱並可能引起起火甚至擊穿。

- 請勿將工具和電池組存放於溫度可能達到或超過 50°C 的場所。
- 請勿焚燒電池組，即使其已嚴重損壞或徹底磨損。電池組會在火中爆炸。
- 小心勿跌落或撞擊電池。
- 請勿使用損壞的電池。
- 本工具附帶的鋰離子電池需符合危險品法規要求。

第三方或轉運代理在進行商業運輸時，應遵循包裝和標識方面的特殊要求。

有關運輸項目的準備作業，諮詢危險品方面的專業人士。同時，請遵守可能更詳盡的國家法規。

請使用膠帶保護且勿遮掩表面的聯絡資訊，並牢固封裝電池，使電池在包裝內不可動。

- 關於如何處理廢棄的電池，請遵循當地法規。

#### 妥善保存這些手冊。

**小心：** 請僅使用原裝 Makita（牧田）電池。使用非原裝 Makita（牧田）電池或經過改裝的電池可能會導致電池爆炸，從而造成火災、人身傷害或物品受損。同時也會導致牧田工具和充電器的牧田保修服務失效。

#### 保持電池最大使用壽命的提示

- 要在電池組完全放電前對其充電。當發現工具動力不足時，一定要停止使用工具並對電池組進行充電。

- 切勿對已經充滿的電池組再次充電。過度充電會縮短電池的使用壽命。
- 要在室溫為 $10^{\circ}\text{C}$ – $40^{\circ}\text{C}$ 的條件下對電池組充電。請在充電前使處於發熱狀態的電池組冷卻。
- 如果電池組長時間（超過六個月）未使用，請給其充電。

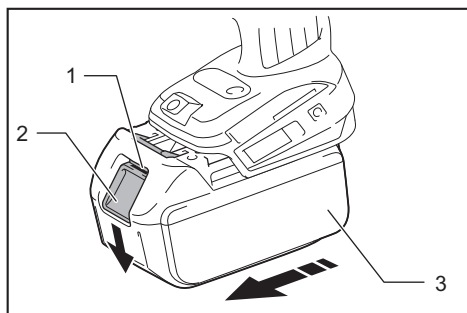
## 功能描述

**⚠️ 小心：** 調節或檢查工具功能之前，請務必關閉工具電源開關並取下電池組。

## 安裝或拆卸電池組

**⚠️ 小心：** 安裝或拆卸電池組前，請務必關閉工具電源。

**⚠️ 小心：** 安裝或拆卸電池組時請握緊工具和電池組。未握緊工具和電池組可能會導致它們從您的手中滑落，損壞工具和電池組，造成人身傷害。



► 1. 紅色指示燈 2. 按鈕 3. 電池組

拆卸電池組時，要在滑動電池組前側按鈕的同時將其從工具中抽出。

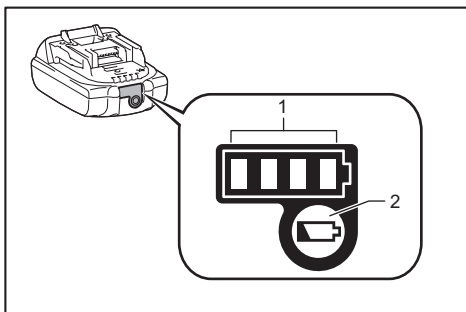
安裝電池組時，將電池組舌片對準電池倉槽溝，將其滑入。將其插到底直至聽到喀嗒聲鎖定到位時為止。如果您尚能看見按鈕上側的紅色指示燈，則說明還未完全鎖定。

**⚠️ 小心：** 務必將電池組完全插入，直至紅色指示燈不亮為止。否則其可能會意外從工具中脫落出來從而造成自身或他人受傷。

**⚠️ 小心：** 請勿過度用力安裝電池組。如果電池組滑動不平滑，可能是插入不當。

## 顯示電池的剩餘電量

### 僅適用於帶指示燈的電池組



► 1. 指示燈 2. 檢查按鈕

按下電池組上的檢查按鈕顯示剩餘電池電量。指示燈將亮起數秒。

指示燈			剩餘電量
亮起	關閉	閃爍	
■ ■ ■ ■			75%至100%
■ ■ ■ □			50%至75%
■ ■ □ □			25%至50%
■ □ □ □			0%至25%
▬ □ □ □			請對電池進行充電。
■ □ □ □ □ □ ■ ■			電池可能存在故障。

**注：** 根據使用條件和環境溫度，指示電量可能於實際電量有稍許不同。

## 工具／電池組保護系統

本工具設有工具／電池組保護系統。此系統可自動切斷馬達電源，以延長工具和電池使用壽命。若本工具或電池組在操作期間處於下列環境，將自動停止運轉：

## 過載保護

以導致異常高電流的方式操作電池時，工具會自動停止且無任何指示。在這種情況下，請關閉工具電源並停止導致工具過載的應用。然後再打開工具電源重新啟動工具。

## 過熱保護

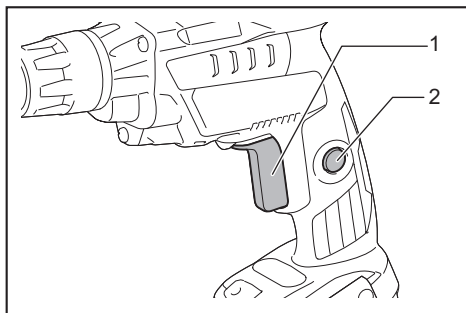
工具或電池過熱時，工具會自動停止運轉且指示燈會閃爍。在此情況下，請先讓工具及電池冷卻，再重新啟動工具。

## 過放電保護

電池剩餘電量不足時，本工具自動停止運轉。此時，請取出工具中的電池並予以充電。

## 開關操作

**警告：** 將電池組插入工具之前，請務必確認扳機開關是否能扣動自如，釋放後能夠退回至「OFF」（關閉）位置。



► 1. 開關扳機 2. 保護鎖按鈕

扣動開關扳機即可啟動工具。在扳機開關上施力越大則工具速度越快。釋放開關扳機便可停止工具。

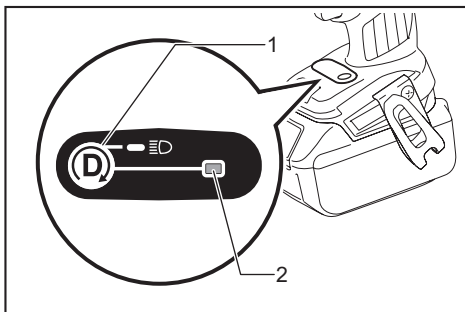
連續操作時，可扣動開關扳機，按下鎖定按鈕然後松開開關扳機。要從鎖定位置停止工具時，可將開關扳機拉到底，然後釋放。

**小心：** 長時間使用時，可將開關鎖定至「ON」（開啟）位置，以方便操作。將工具開關鎖定至「ON」（開啟）位置後，請牢固抓握工具。

**注：** 即使在開關開啟且馬達運轉的狀態下，改錐頭也不會轉動。請將工具往前推，以接合離合器。

**注：** 若馬達持續運轉約 6 分鐘，工具會自動停止。

## 推動模式



► 1. 按鈕 2. 模式指示燈

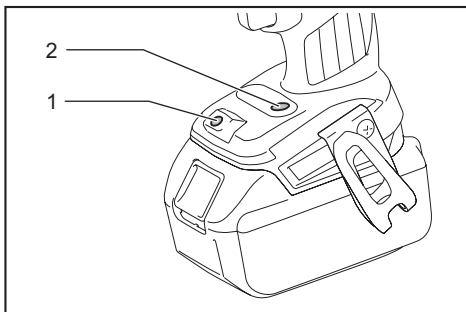
本工具具備推動模式。在此模式下，工具會在急速運轉時切斷馬達電源，以節省電池電力。

若要選擇推動模式，請輕拉扳機然後釋放，並快速按下按鈕。模式指示燈會亮起。啟用推動模式時，請拉動開關扳機，然後按下鎖定按鈕。在改錐頭上施加壓力，馬達就會開始轉動。加大壓力可使離合器接合，改錐頭將會開始轉動。在推動模式下，馬達及改錐頭僅會在施壓的情況下轉動。

**注：** 在扳機鎖定的情況下，若工具未以推動模式運作 8 小時，工具會關閉。在此情況下，請釋放扳機並再次拉動以重啟。

## 點亮前燈

**小心：** 不要直視燈光或光源。



► 1. 指示燈 2. 按鈕

若要開啟指示燈，請輕拉開關扳機，然後將其釋放。鬆開開關扳機大約 10 秒後，指示燈會熄滅。

若要使燈保持關閉，請輕拉開關扳機，然後將其釋放，再按下按鈕數秒。若要開燈，請再次進行相同操作。

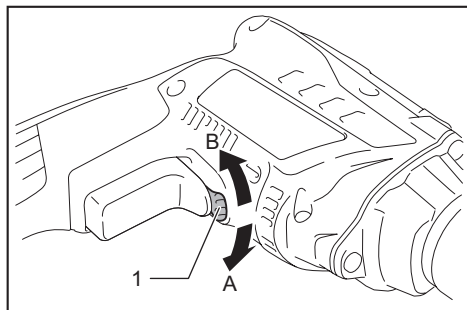
在推動模式中，關閉扳機鎖定的情況下，指示燈會在馬達停止運轉後一分鐘熄滅。

**注：**在扣動開關扳機時不可改變燈的狀態。

**注：**鬆開開關扳機約10秒後才可更改燈的狀態。

**注：**請用乾布擦去燈殼上的塵垢。應小心不要刮花燈頭，否則可能會降低照亮度。

## 反轉開關動作

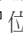



► 1. 反轉開關

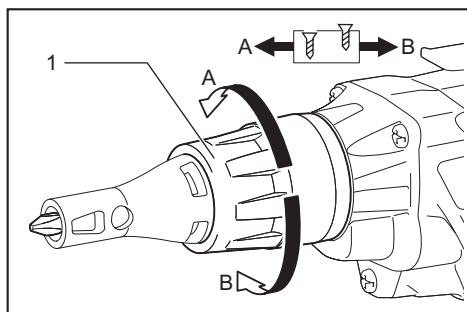
**⚠小心：**操作工具之前請務必確認旋轉方向。

**⚠小心：**一定要在工具完全停止後再使用反轉開關。如果在工具停止之前改變旋轉方向，則會損壞工具。

**⚠小心：**不使用工具時，一定要將反轉開關桿設置在空檔位置。

本工具配備可切換旋轉方向的反轉開關。將反轉開關桿扳到  位置 (A 側) 可進行順時針旋轉，扳到  位置 (B 側) 可進行逆時針旋轉。反轉開關桿位於空檔位置時，無法拉動開關扳機。

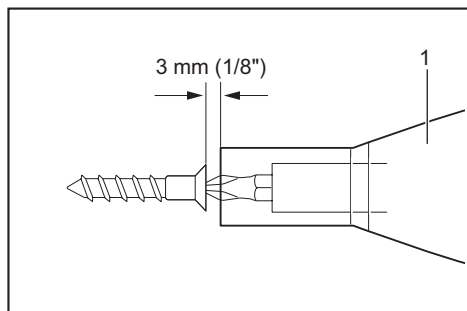
## 深度調整



► 1. 定位器

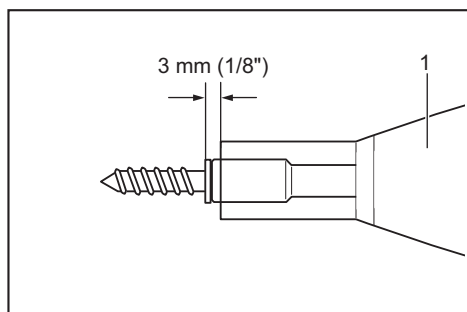
旋轉定位器可調整深度。以「B」方向旋轉，可使深度變淺，以「A」方向旋轉則可使深度增加。定位器完整轉動一圈，改變深度為 2 mm (1/16")。

## DFS250



► 1. 定位器

## DFS251



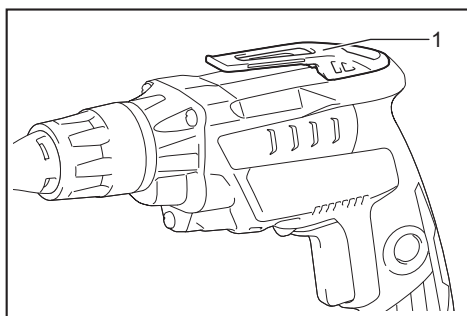
► 1. 定位器

調整定位器，使定位器尖端及螺絲頭間的距離約為 3 mm (1/8")，如圖所示。將螺絲試鎖入材料或複製材料中。若深度仍不適合螺絲，請繼續調整直到深度設定正確為止。

## 鉤環

**⚠小心：**使用鉤環懸掛工具時，請務必取下電池。

**⚠小心：**切勿將工具掛在高處或不穩固的表面。



► 1. 鉤環

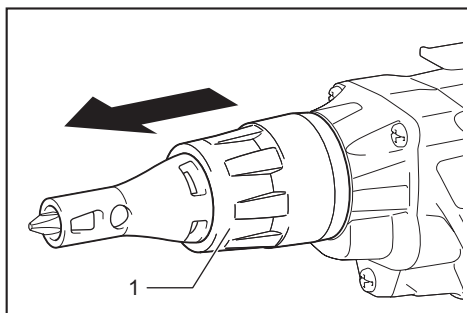
臨時需懸掛工具時，鉤環十分便利。

## 裝配

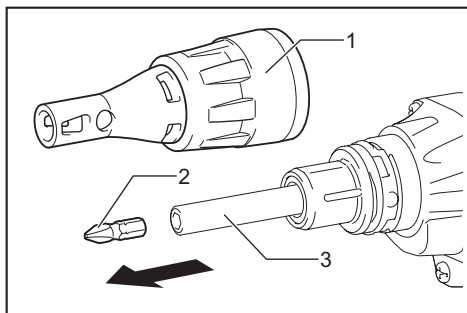
**⚠️ 小心：** 在對工具進行任何裝配操作之前，請務必關閉工具電源開關並取下電池組。

## 改錐頭／套筒改錐頭的安裝或拆卸

### DFS250



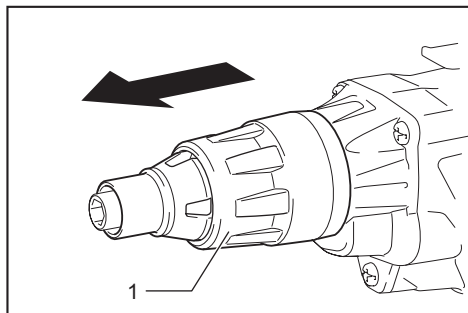
► 1. 定位器



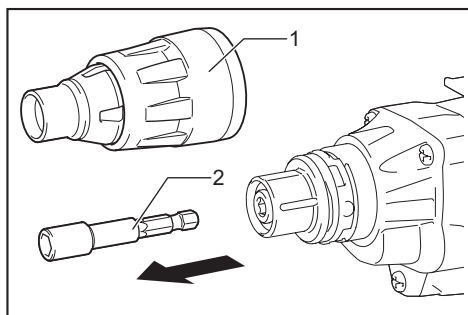
► 1. 定位器 2. 改錐頭 3. 磁性起子頭套

若要取下改錐頭，請拉動定位器，再以鉗子夾住起子頭，將其自磁性起子頭套中拔出。若要安裝改錐頭，請將其確實壓入磁性起子頭套。然後將定位器確實裝回。

### DFS251



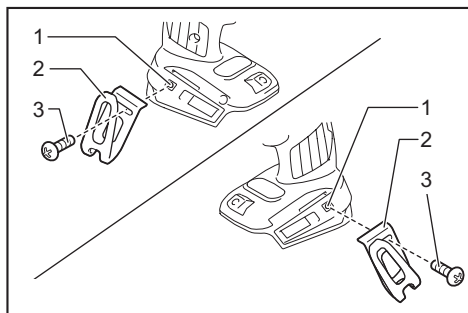
► 1. 定位器



► 1. 定位器 2. 套筒接頭

若要取下套筒接頭，請拉動定位器，再將套筒接頭拔出。若要安裝套筒接頭，請將其確實壓入套筒。然後將定位器確實裝回。

## 鉤環



► 1. 溝槽 2. 鉤環 3. 螺絲

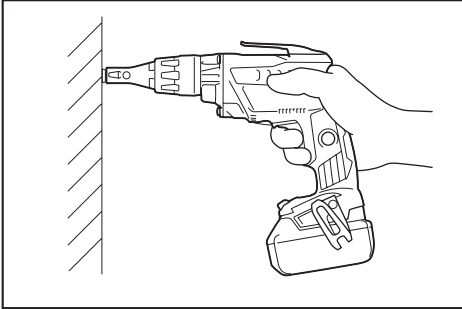


臨時需懸掛工具時，鉤環十分便利。鉤環可安裝在工具兩側。

若要安裝鉤環，請將鉤環插入側邊工具外殼的凹槽，然後用螺絲固定。若要取下鉤環，請鬆開螺絲後再取出。

## 操作

### 鎖入螺絲操作



將螺絲裝入起子頭，然後將螺絲置於欲緊固的工件表面上。在工具上施壓，使其啟動。離合器切入後，立即將工具收回。然後鬆開開關扳機。

**⚠️小心：** 將螺絲裝入起子頭時，請注意不要將螺絲壓入。若將螺絲壓入，離合器便會接合，使螺絲無預警轉動。如此可能會損壞工件，或造成人員受傷。

**⚠️小心：** 確認將起子頭垂直插入螺絲頭中，否則螺絲及／或起子頭會損壞。

## 保養

**⚠️小心：** 檢查或保養工具之前，請務必關閉工具電源開關並拆下電池組。

**注意：** 切勿使用汽油、苯、稀釋劑、酒精或類似物品清潔工具。否則可能會導致工具變色、變形或出現裂縫。

為了保證產品的安全與可靠性，任何維修或其他維修保養工作需由Makita（牧田）授權的或工廠維修服務中心來進行。務必使用Makita（牧田）的更換部件。

## 選購附件

**⚠️小心：** 這些附件或裝置專用於本說明書所列的Makita（牧田）電動工具。如使用其他廠牌附件或裝置，可能導致傷人的危險。僅可將選購附件或裝置用於規定目的。

如您需要瞭解更多關於這些選購附件的信息，請諮詢當地的Makita（牧田）維修服務中心。

- 改錐頭
- 磁性起子頭套
- 套筒接頭
- Makita（牧田）原裝電池和充電器
- 塑料攜帶箱





生產製造商名稱：Makita Corporation  
進口商名稱：台灣牧田股份有限公司

電話：02-8601-9898      傳真機：02-8601-2266  
地址：新北市 24459 林口區文化三路二段 798 號

[www.makita.com](http://www.makita.com)

885536-111 ZHTW 20160707
--------------------------------